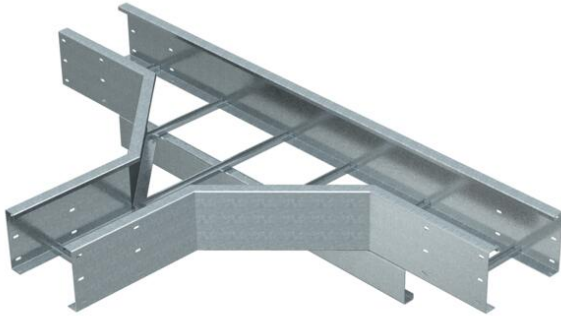


Ficha Técnica

Pieza de derivación en T 200 FT

Referencia: 6233678



Pieza en T, horizontal, para todas las bandejas de escalera de amplios vanos de ala 200 mm.

Para aumentar la estabilidad, los accesorios adicionales deben ser previstos para su posterior montaje.



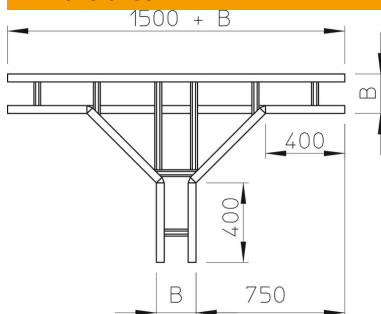
St Acero

FT Galvanizado por inmersión en caliente

Datos maestros

| | |
|-----------------------|---------------------------------------|
| Referencia | 6233678 |
| Tipo | WLT 2060 FT |
| Denominación 1 | Pieza de derivación en T |
| Denominación 2 | p/ band.esc. de vano ancho 200 |
| Fabricante | OBO |
| Dimensión | 200x600 |
| Material | Acero |
| Superficie | Galvanizado por inmersión en caliente |
| Norma superficies | DIN EN ISO 1461 |
| Unidad VK más pequeña | 1 |
| Cantidad | Pieza |
| Peso | 4308 kg |
| Unidad de peso | kg/100 u |

Dimensiones



| | |
|----------|--------|
| Ancho | 600 mm |
| Altura | 200 mm |
| Medida B | 600 mm |
| Medida R | 500 mm |

Ficha Técnica

Pieza de derivación en T 200 FT

Referencia: 6233678



Datos técnicos

| | |
|-----------------------------|---------------------|
| Modelo de peldaños | Perfil sin perforar |
| Modelo de perfil lateral | Perfil plano |
| Mantenimiento de función | no |
| Acero inoxidable, barnizado | no |
| Tipo vano ancho | sí |
| Espesor | 2,5 mm |