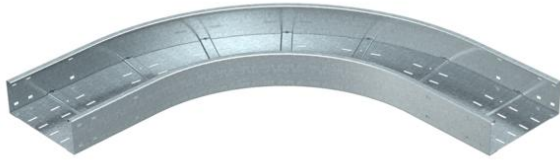


Ficha Técnica

Curva de 90° 110 FS

Referencia: 6098304



Curva 90°, horizontal, para todos los sistemas de bandejas de vanos anchos con la altura del ala de 110 mm.
Para aumentar la estabilidad, los accesorios adicionales deben ser previstos para su posterior montaje.



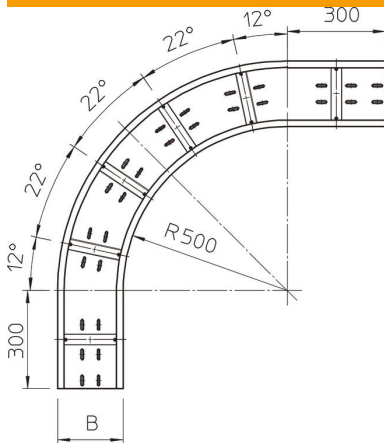
St Acero

FS galvanizado en banda

Datos maestros

Referencia	6098304
Tipo	WRB 90 120 FS
Denominación 1	Curva de 90°
Denominación 2	p/ band. Chapa vano ancho 110
Fabricante	OBO
Dimensión	110x200
Material	Acero
Superficie	Galvanizado en banda
Norma superficies	DIN EN 10346
Unidad VK más pequeña	1
Cantidad	Pieza
Peso	1145,5 kg
Unidad de peso	kg/100 u

Dimensiones



Ancho	200 mm
Altura	110 mm
Espesor de chapa	2 mm
Medida B	200 mm

Ficha Técnica

Curva de 90° 110 FS

Referencia: 6098304



Datos técnicos

Pliegue (ángulo)	90°
Modelo de unión	sin unión
Perforación de montaje en el suelo	sí
Cambio de dirección	Horizontal
Acero inoxidable, barnizado	no
Perforación lateral	no
Tipo vano ancho	sí
Tipo del conector del sistema portacables	Atornillado