

Ficha Técnica

Curva de 90° 160 FT

Referencia: 6098734



Curva 90°, horizontal, para todos los sistemas de bandejas de vanos anchos con la altura del ala de 160 mm.
Para aumentar la estabilidad, los accesorios adicionales deben ser previstos para su posterior montaje.



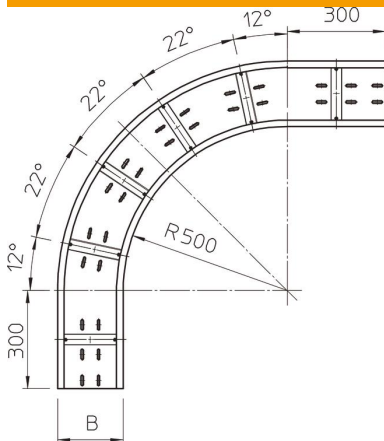
St Acero

FT Galvanizado por inmersión en caliente

Datos maestros

Referencia	6098734
Tipo	WRB 90 163 FT
Denominación 1	Curva de 90°
Denominación 2	p/ band. Chapa vano ancho 160
Fabricante	OBO
Dimensión	160x300
Material	Acero
Superficie	Galvanizado por inmersión en caliente
Norma superficies	DIN EN ISO 1461
Unidad VK más pequeña	1
Cantidad	Pieza
Peso	1751 kg
Unidad de peso	kg/100 u

Dimensiones



Ancho	300 mm
Altura	160 mm
Espesor de chapa	2 mm
Medida B	300 mm
Medida R	500 mm

Ficha Técnica

Curva de 90° 160 FT

Referencia: 6098734



Datos técnicos

Pliegue (ángulo)	90°
Modelo de unión	sin unión
Perforación de montaje en el suelo	sí
Calibre maestro de agujeros OTAN	no
Cambio de dirección	Horizontal
Acero inoxidable, barnizado	no
Perforación lateral	no
Tipo vano ancho	sí
Tipo del conector del sistema portacables	Atornillado