

# Ficha Técnica

Curva de 90° 160 FS

Referencia: 6098715



Curva 90°, horizontal, para todos los sistemas de bandejas de vanos anchos con la altura del ala de 160 mm.  
Para aumentar la estabilidad, los accesorios adicionales deben ser previstos para su posterior montaje.



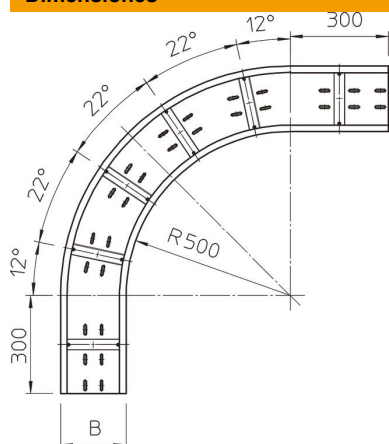
**St** Acero

**FS** galvanizado en banda

## Datos maestros

Referencia	6098715
Tipo	WRB 90 165 FS
Denominación 1	Curva de 90°
Denominación 2	p/ band. Chapa vano ancho 160
Fabricante	OBO
Dimensión	160x500
Material	Acero
Superficie	Galvanizado en banda
Norma superficies	DIN EN 10346
Unidad VK más pequeña	1
Cantidad	Pieza
Peso	2214 kg
Unidad de peso	kg/100 u

## Dimensiones



Ancho	500 mm
Altura	160 mm
Espesor de chapa	2 mm
Medida B	500 mm

# Ficha Técnica

Curva de 90° 160 FS

Referencia: 6098715



## Datos técnicos

Pliegue (ángulo)	90°
Modelo de unión	sin unión
Perforación de montaje en el suelo	sí
Cambio de dirección	Horizontal
Acero inoxidable, barnizado	no
Perforación lateral	no
Tipo vano ancho	sí
Tipo del conector del sistema portacables	Atornillado