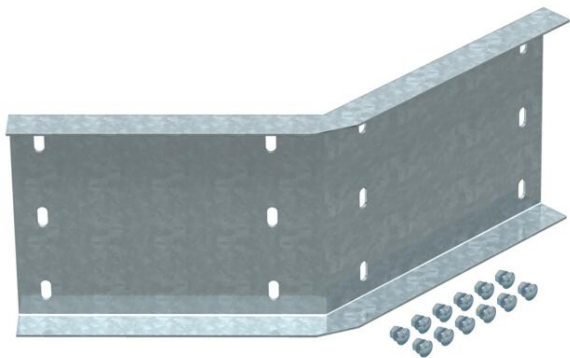


Ficha Técnica

Unión angular 45°, horizontal, chapa interior

Referencia: 6232612



Unión curva de 45°, horizontal, para todas las bandeja de escalera de vano ancho de ala 200 mm.
Incluidos tornillos, arandelas y tuercas.



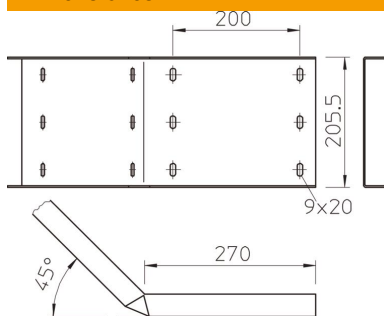
St Acero

FT Galvanizado por inmersión en caliente

Datos maestros

Referencia	6232612
Tipo	WRWV 200 I FT
Denominación 1	Conector angular 45° interior
Denominación 2	p/ band.esc. de vano ancho 200
Fabricante	OBO
Dimensión	200x500
Material	Acero
Superficie	Galvanizado por inmersión en caliente
Norma superficies	DIN EN ISO 1461
Unidad VK más pequeña	4
Cantidad	Pieza
Peso	322 kg
Unidad de peso	kg/100 u

Dimensiones



Longitud	540 mm
Ancho	20 mm
Altura	200 mm
Espesor de chapa	2,5 mm

Ficha Técnica

Unión angular 45°, horizontal, chapa interior

Referencia: 6232612



Datos técnicos

Versión	Unión curva
Mantenimiento de función	no
Apropiado para bandeja de rejilla	no
Apropiado para bandeja de escalera	sí
Apropiado para bandeja portables	sí
Apropiado para altura de sistema de bandejas portables	200 mm
Conector articulado horizontal	no
Conector articulado vertical	no
Acero inoxidable, barnizado	no
Tipo de conexión	Conector roscado