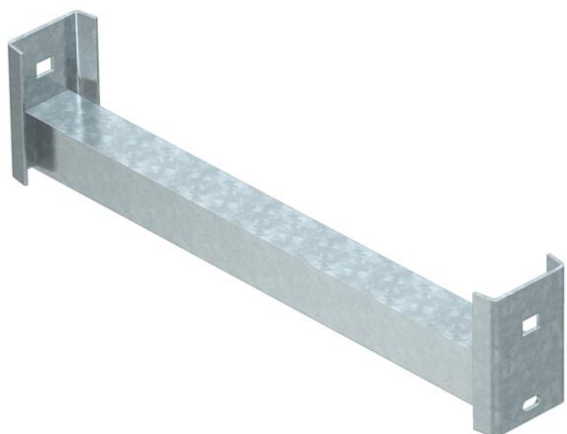


Ficha Técnica

Peldaño WSK 40

Referencia: 6008100



Peldaño de perfil en ángulo para la utilización en bandejas de escalera verticales para cargas pesadas y en perfil IS 8.
La carga máxima de los peldaños es de 250 kg.



St Acero

FT Galvanizado por inmersión en caliente

Datos maestros

Referencia	6008100
Tipo	WSK 40 100 FT
Denominación 1	Peldaño en ángulo
Denominación 2	para perfil IS 8
Fabricante	OBO
Dimensión	B954mm
Material	Acero
Superficie	Galvanizado por inmersión en caliente
Norma superficies	DIN EN ISO 1461
Unidad VK más pequeña	1
Cantidad	Pieza
Peso	272 kg
Unidad de peso	kg/100 u

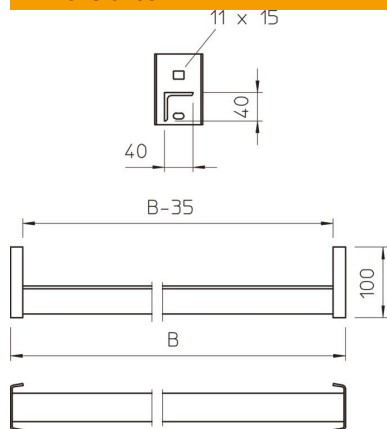
Ficha Técnica

Peldaño WSK 40

Referencia: 6008100



Dimensiones



Dimensiones An x Al	40 x 40 mm
Longitud	954 mm
Ancho	954 mm
Altura	100 mm

Datos técnicos

Grosor del material	4 mm
---------------------	------