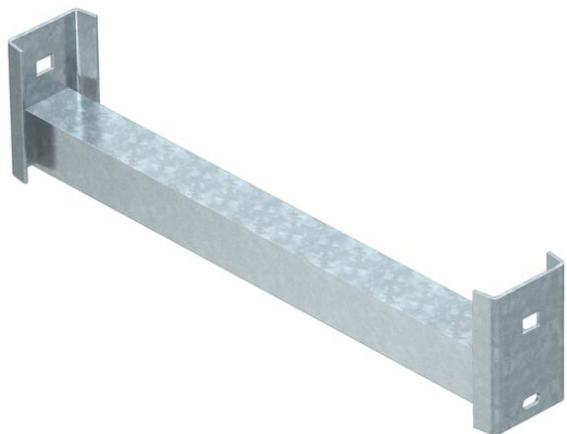


# Ficha Técnica

## Peldaño WSK 40

Referencia: 6008062



Peldaño de perfil en ángulo para la utilización en bandejas de escalera verticales para cargas pesadas y en perfil IS 8.  
La carga máxima de los peldaños es de 250 kg.



**St** Acero

**FT** Galvanizado por inmersión en caliente

### Datos maestros

Referencia	6008062
Tipo	WSK 40 60 FT
Denominación 1	Peldaño en ángulo
Denominación 2	para perfil IS 8
Fabricante	OBO
Dimensión	B554mm
Material	Acero
Superficie	Galvanizado por inmersión en caliente
Norma superficies	DIN EN ISO 1461
Unidad VK más pequeña	1
Cantidad	Pieza
Peso	172 kg
Unidad de peso	kg/100 u

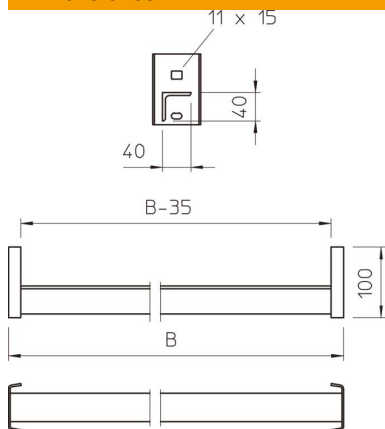
# Ficha Técnica

Peldaño WSK 40

Referencia: 6008062



## Dimensiones



Dimensiones An x Al	40 x 40 mm
Longitud	554 mm
Ancho	554 mm
Altura	100 mm

## Datos técnicos

Grosor del material	4 mm
---------------------	------