

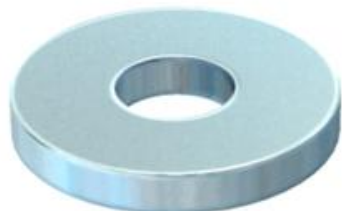
Ficha Técnica

Arandela ISO 7093

Referencia: 3402223



Arandela con diámetro exterior grande para aplicaciones universales.

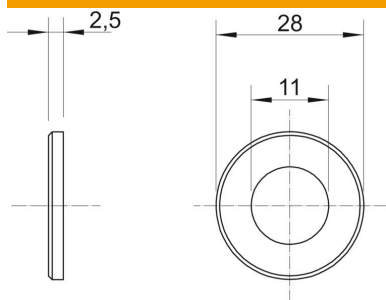


St	Acero
G	electrozincado

Datos maestros

Referencia	3402223
Tipo	WS M10 D28 G
Denominación 1	Arandela
Fabricante	OBO
Dimensión	M10
Material	Acero
Superficie	electrozincado
Norma superficies	EN ISO 19598 / EN ISO 4042
Unidad VK más pequeña	100
Cantidad	Pieza
Peso	1,02 kg
Unidad de peso	kg/100 u

Dimensiones



Espesor de chapa	0,1 in
Medida D	1,1 in
Medida d	0,43 in
Medida d	11 mm
Medida d mín.	28 mm
Medida h	2,5 mm

Datos técnicos

Facetado	no
Rosca	M10
Grosor del material	2,5 mm
Forma del orificio	redondo