

Ficha Técnica

Arandela grande A2

Referencia: 3403155



Arandela con diferentes diámetros exteriores.
Para las uniones al carril de montaje MS 41, recomendamos un diámetro exterior de 40 mm.



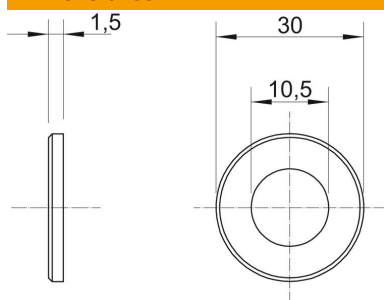
A2 Acero inoxidable

2B Pulido, con tratamiento posterior

Datos maestros

Referencia	3403155
Tipo	WS M10 D30 A2
Denominación 1	Arandela grande
Fabricante	OBO
Dimensión	M10,Ø30mm
Material	Acero inoxidable
Superficie	Pulido, con tratamiento posterior
Norma superficies	
Unidad VK más pequeña	100
Cantidad	Pieza
Peso	0,592 kg
Unidad de peso	kg/100 u

Dimensiones



Espesor de chapa	0,06 in
Medida D	1,18 in
Medida d	0,41 in
Medida d	10,5 mm
Medida d máx.	30 mm
Medida d mín.	30 mm
Medida h	1,5 mm

Datos técnicos

Rosca	M10
Libre de halógenos	no
Grosor del material	1,5 mm