

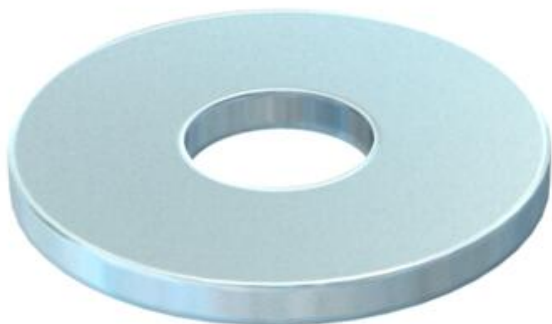
# Ficha Técnica

## Arandela grande G

Referencia: 3403165



Arandela con diámetro exterior especialmente grande.

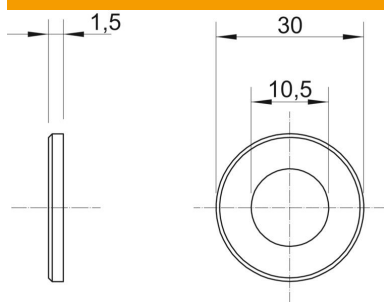


|           |                |
|-----------|----------------|
| <b>St</b> | Acero          |
| <b>G</b>  | electrozincado |

### Datos maestros

|                       |                            |
|-----------------------|----------------------------|
| Referencia            | 3403165                    |
| Tipo                  | WS M10 G30 G               |
| Denominación 1        | Arandela grande            |
| Fabricante            | OBO                        |
| Dimensión             | M10,Ø30mm                  |
| Material              | Acero                      |
| Superficie            | electrozincado             |
| Norma superficies     | EN ISO 19598 / EN ISO 4042 |
| Unidad VK más pequeña | 100                        |
| Cantidad              | Pieza                      |
| Peso                  | 0,598 kg                   |
| Unidad de peso        | kg/100 u                   |

### Dimensiones



|                  |         |
|------------------|---------|
| Espesor de chapa | 0,06 in |
| Medida D         | 1,18 in |
| Medida d         | 0,41 in |
| Medida d         | 10,5 mm |
| Medida d máx.    | 30 mm   |
| Medida d mín.    | 30 mm   |
| Medida h         | 1,5 mm  |

### Datos técnicos

|                     |        |
|---------------------|--------|
| Rosca               | M10    |
| Grosor del material | 1,5 mm |