

Ficha Técnica

Arandela A4

Referencia: 3402345



Arandela según DIN 125, tipo A para aplicación universal.

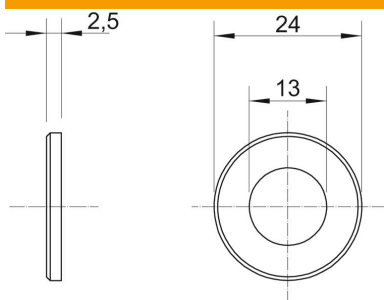


A4	Acero inoxidable
2B	Pulido, con tratamiento posterior

Datos maestros

Referencia	3402345
Tipo	WS M12 D24 A4
Denominación 1	Arandela
Denominación 2	DIN 125 A4
Fabricante	OBO
Dimensión	M12
Material	Acero inoxidable
Superficie	Pulido, con tratamiento posterior
Norma superficies	
Unidad VK más pequeña	100
Cantidad	Pieza
Peso	0,627 kg
Unidad de peso	kg/100 u

Dimensiones



Medida d	13 mm
Medida d mín.	24 mm
Medida h	2,5 mm

Datos técnicos

Facetado	no
Rosca	M12

Ficha Técnica

Arandela A4

Referencia: 3402345



Datos técnicos

Diámetro interno	13 mm
Diámetro del agujero	13 mm
Grosor del material	2,5 mm
Forma del orificio	redondo