

# Ficha Técnica

## Arandela

Referencia: 3402088



Arandela según DIN 125, tipo A para aplicación universal.

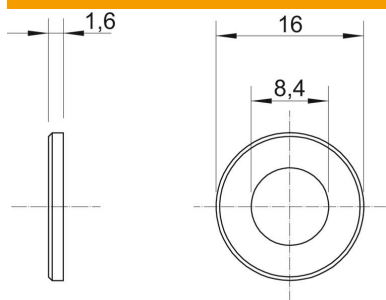


<b>St</b>	Acero
<b>G</b>	electrozincado

### Datos maestros

Referencia	3402088
Tipo	WS M8 D16 G
Denominación 1	Arandela
Fabricante	OBO
Dimensión	M8
Material	Acero
Superficie	electrozincado
Norma superficies	EN ISO 19598 / EN ISO 4042
Unidad VK más pequeña	100
Cantidad	Pieza
Peso	0,156 kg
Unidad de peso	kg/100 u

### Dimensiones



Espesor de chapa	0,06 in
Medida D	0,63 in
Medida d	0,33 in
Medida d	8,4 mm
Medida d mín.	16 mm
Medida h	1,6 mm

# Ficha Técnica

Arandela

Referencia: 3402088



## Datos técnicos

Facetado	no
endurecido	no
Rosca	M8
Grosor del material	1,6 mm
Forma del orificio	redondo