

Ficha Técnica

Arandela grande A4

Referencia: 3403137



Arandela con diferentes diámetros exteriores.
Para las uniones al perfil de montaje MS 41, recomendamos un diámetro exterior de 40 mm.

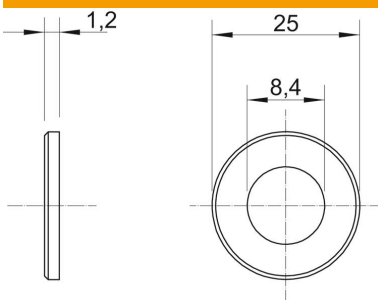


A4	Acero inoxidable
2B	Pulido, con tratamiento posterior

Datos maestros

Referencia	3403137
Tipo	WS M8 D25 A4
Denominación 1	Arandela grande
Fabricante	OBO
Dimensión	M8,Ø25mm
Material	Acero inoxidable
Superficie	Pulido, con tratamiento posterior
Norma superficies	
Unidad VK más pequeña	100
Cantidad	Pieza
Peso	0,37 kg
Unidad de peso	kg/100 u

Dimensiones



Medida d	8,4 mm
Medida d máx.	25 mm
Medida d mín.	25 mm
Medida h	1,2 mm

Datos técnicos

Rosca	M8
Libre de halógenos	sí
Grosor del material	1,2 mm

Ficha Técnica

Arandela grande A4

Referencia: 3403137

