

# Ficha Técnica

## Tapón de cierre

Referencia: 2003737



Tapón de cierre para cerrar los tubos vacíos.



**TPE** Elastómero termoplástico

### Datos maestros

Referencia	2003737
Tipo	ZA 20-VS
Denominación 1	Tapón de sellado
Denominación 2	para M20, aislado
Suministrable a partir de	01.10.2021
Fabricante	OBO
Dimensión	Ø20
Color	Gris
Material	Elastómero termoplástico
Unidad VK más pequeña	25
Cantidad	Pieza
Peso	0,17 kg
Unidad de peso	kg/100 u

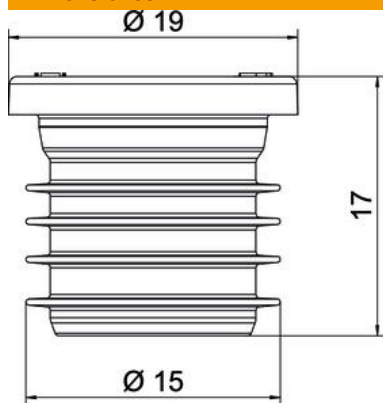
# Ficha Técnica

## Tapón de cierre

Referencia: 2003737



### Dimensiones



Medida D1	19 mm
Medida D2	15 mm
Medida L	17 mm

### Datos técnicos

Antiinflamable	la norma VDE 0471/DIN 695 parte 2-11, temperatura de ensayo 850°C
Apropiado para medida métrica de rosca	20
Hermética	sí