

Ficha Técnica

Tapón de cierre

Referencia: 2003738



Tapón de cierre para cerrar los tubos vacíos.



TPE Elastómero termoplástico

Datos maestros

Referencia	2003738
Tipo	ZA 25-VS
Denominación 1	Tapón de sellado
Denominación 2	para M25, aislado
Suministrable a partir de	01.10.2021
Fabricante	OBO
Dimensión	Ø25
Color	Gris
Material	Elastómero termoplástico
Unidad VK más pequeña	25
Cantidad	Pieza
Peso	0,25 kg
Unidad de peso	kg/100 u

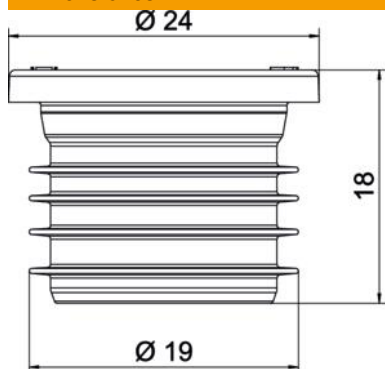
Ficha Técnica

Tapón de cierre

Referencia: 2003738



Dimensiones



Medida D1	24 mm
Medida D2	19 mm
Medida L	18 mm

Datos técnicos

Antiinflamable	la norma VDE 0471/DIN 695 parte 2-11, temperatura de ensayo 850°C
Apropiado para medida métrica de rosca	25
Hermética	sí