

# Ficha Técnica

## Junta de sellado de caja portamecanismos

Referencia: 2003719



Junta de sellado para cajas portamecanismos empotrables y para paredes huecas, para aislar contra la entrada de aire.



**TPE** Elastómero termoplástico

### Datos maestros

Referencia	2003719
Tipo	ZA 60-DE
Denominación 1	Sellado insertable
Denominación 2	para cajas de mecanismos
Suministrable a partir de	01.10.2021
Fabricante	OBO
Dimensión	Ø71x40
Color	Gris
Material	Elastómero termoplástico
Unidad VK más pequeña	10
Cantidad	Pieza
Peso	1,2 kg
Unidad de peso	kg/100 u

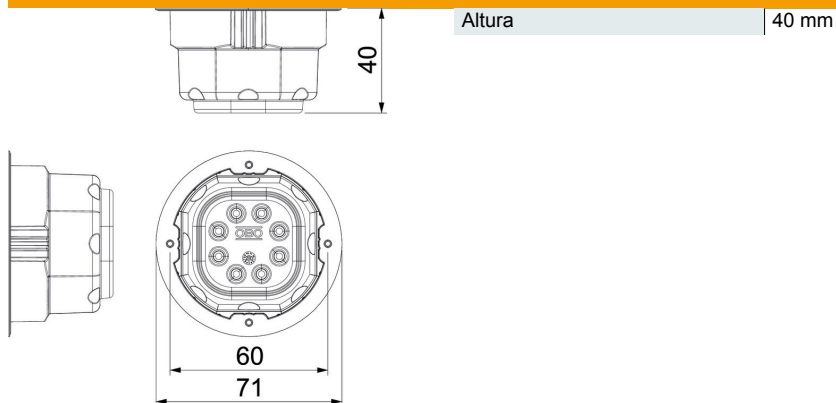
# Ficha Técnica

## Junta de sellado de caja portamecanismos



Referencia: 2003719

### Dimensiones



### Datos técnicos

Número de entradas	8
Tipo de entrada_	desde 8 x Ø 1 mm a 4 mm
Versión	Individual
Forma constructiva	Otros
Tapa	Sin
Distancia entre tornillos de la tapa	60 mm
Entradas	Entradas de membrana
Antiinflamable	la norma VDE 0471/DIN 695 parte 2-11, temperatura de ensayo 850°C
Ejecución	redondo
Libre de halógenos	sí
Hermética	sí