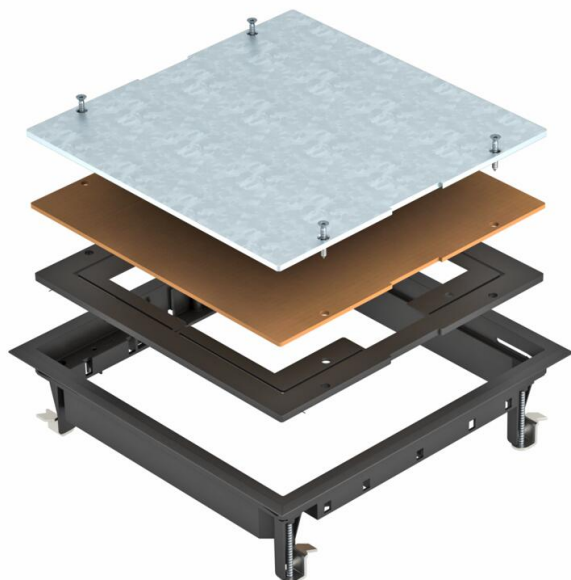


Ficha Técnica

Tapa de registro ZES9

Referencia: 7406674



Elemento de caja de tracción para el cierre ciego de una abertura de montaje cuadrada de tamaño nominal 9 en sistemas de canalización, así como en suelos dobles y huecos en interiores. Marco protector de moqueta de poliamida. En el momento de la entrega, la entalladura para el revestimiento del suelo está ajustada a 5 mm, pero si es necesario también se puede ajustar a 3, 8 o 10 mm.



PA Poliamida

Datos maestros

Referencia	7406674
Tipo	ZES9-2 U10T 9011
Denominación 1	Tapa enc. caja de registro
Denominación 2	para montaje universal
Fabricante	OBO
Color	negro grafito; RAL 9011
Material	Poliamida
Unidad VK más pequeña	1
Cantidad	Pieza
Peso	206,3 kg
Unidad de peso	kg/100 u

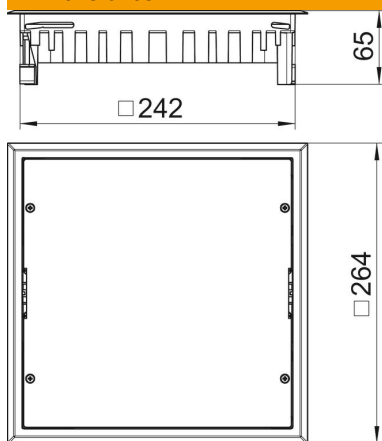
Ficha Técnica

Tapa de registro ZES9

Referencia: 7406674



Dimensiones



Longitud	264 mm
Ancho	264 mm
Altura	65 mm

Datos técnicos

Número de dispositivos instalables	0
Versión	Cuadrado
Marco para revestimiento del suelo	sí
Cuidados del suelo	seco
Altura del piso mín.	62 mm
Apropiado para instalación de suelo técnico	sí
Apropiado para montaje en suelo hueco / técnico	sí
Apropiado para limpieza con agua	no
Apropiado para caja bajo suelo	250/350
Apropiado para canal bajo suelo	sí
Longitud, dimensiones exteriores	264 mm
Longitud, dimensiones de montaje	242 mm
Tamaño nominal para unidades portamecanismos	9
Modelo del marco	marco protector de moqueta ,
Carga vertical, superficie grande	hasta 3.000 N
Carga vertical, superficie pequeña	hasta 2.000 N
Espesor del revestimiento del suelo	5 mm