

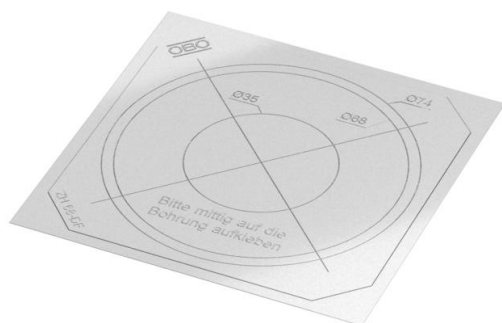
Ficha Técnica

Película de sellado de caja portamecanismos para paredes huecas

Referencia: 2003850



Película de sellado para el paso hermético entre las cajas portamecanismos para paredes huecas y la pared.



Datos maestros

Referencia	2003850
Tipo	ZH 68-DF
Denominación 1	Lámina hermetizante
Denominación 2	p/ caja pared panel
Suministrable a partir de	01.10.2021
Fabricante	OBO
Dimensión	Ø68mm
Color	Transparente
Unidad VK más pequeña	10
Cantidad	Pieza
Peso	0,5 kg
Unidad de peso	kg/100 u

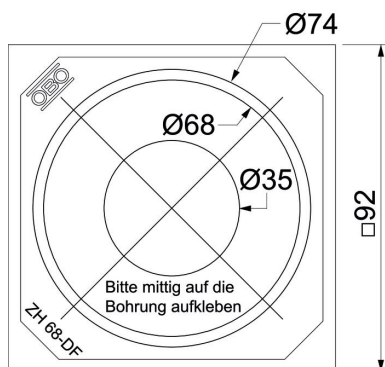
Ficha Técnica

Película de sellado de caja portamecanismos para paredes huecas

Referencia: 2003850



Dimensiones



Longitud	92 mm
Ancho	92 mm

Datos técnicos

Fijación autoadhesiva	sí
Con símbolo de advertencia/ indicación	no
Con texto de advertencia/ indicación	no
Fosforescente	no
Tipo de accesorio	Junta