

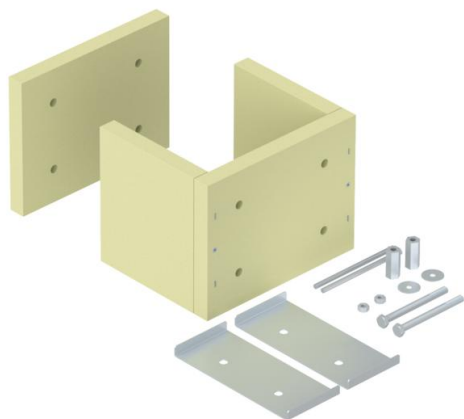
Ficha Técnica

Descarga de tracción de cuatro lados, carcasa vacía, altura interior de 175 mm

Referencia: 7215780



Descarga de tracción como medida de apoyo efectiva para la instalación vertical de cables según DIN 4102, parte 12. Homologado para todo tipo de cables y bandejas de escalera que se fabrican como montaje en suspensión. Clases de mantenimiento de función de E30 a E90. Carcasa vacía para el relleno individual con los sistemas aislantes de espuma de protección contra incendios PYRO-SIT® NG y/o PYROPLUG® Block, incl. juego de montaje y placa de identificación.



Silicato de calcio

Datos maestros

Referencia	7215780
Tipo	ZSE90-21-17 LH
Denominación 1	Descargador de tracción
Denominación 2	para cableado vertical
Fabricante	OBO
Dimensión	260x225x200
Material	Silicato de calcio
Unidad VK más pequeña	1
Cantidad	Pieza
Peso	595 kg
Unidad de peso	kg/100 u

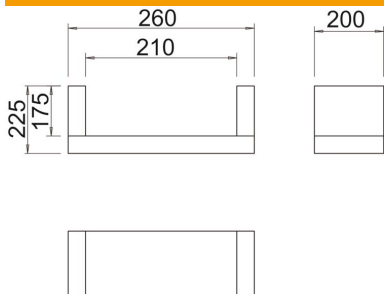
Ficha Técnica

Descarga de tracción de cuatro lados, carcasa vacía, altura interior de 175 mm

Referencia: 7215780



Dimensiones



Longitud	200 mm
Ancho	260 mm
Altura	225 mm
Medida B	260 mm
Medida b	210 mm
Medida H	200 mm
Medida t	225 mm
Medida t	175 mm

Datos técnicos

Ejecución	cuadrado
-----------	----------