

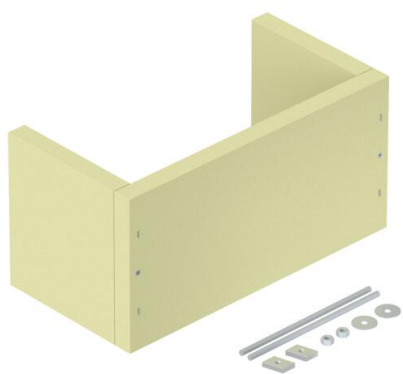
# Ficha Técnica

Descarga de tracción de tres lados, carcasa vacía, altura interior de 175 mm

Referencia: 7215768



Descarga de tracción como medida de apoyo efectiva para la instalación vertical de cables según DIN 4102, parte 12. Homologado para todos los tipos de cables y sistemas de tendido que se montan directamente en paredes macizas. Clases de mantenimiento de función de E30 a E90. Carcasa vacía para el relleno individual con los sistemas aislantes de espuma de protección contra incendios PY-ROSIT® NG y/o PYROPLUG® Block, incl. juego de montaje y placa de identificación.



Silicato de calcio

## Datos maestros

Referencia	7215768
Tipo	ZSE90-35-17 L
Denominación 1	Descargador de tracción
Denominación 2	para cableado vertical
Fabricante	OBO
Dimensión	400x200x200
Material	Silicato de calcio
Unidad VK más pequeña	1
Cantidad	Pieza
Peso	430 kg
Unidad de peso	kg/100 u

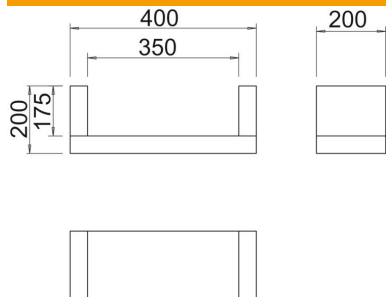
# Ficha Técnica

Descarga de tracción de tres lados, carcasa vacía, altura interior de 175 mm

Referencia: 7215768



## Dimensiones



Longitud	200 mm
Ancho	400 mm
Altura	200 mm
Medida B	400 mm
Medida b	350 mm
Medida H	200 mm
Medida t	200 mm
Medida t	175 mm

## Datos técnicos

Ejecución	cuadrado
-----------	----------