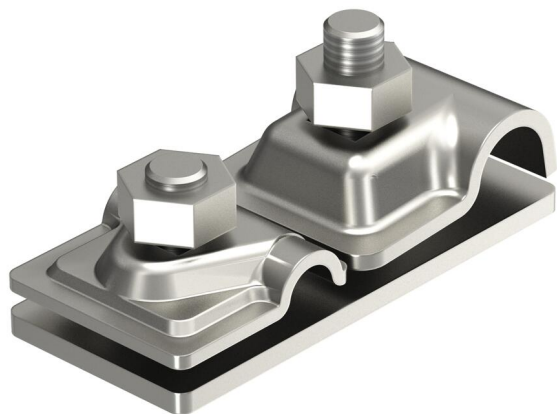


Ficha Técnica

Placa de conexión para un cable isCon®

Referencia: 5408026



- Placa de conexión para conectar un conductor isCon® con la punta captadora de Ø 16 mm
- Comprobado hasta 150 kA (clase II de protección contra el rayo)



A2 Acero inoxidable

Datos maestros

Referencia	5408026
Tipo	isCon AP1-16 VA
Denominación 1	Placa de conexión
Denominación 2	para un cable isCon
Fabricante	OBO
Dimensión	16x8-10mm
Material	Acero inoxidable 1.4301
Unidad VK más pequeña	1
Cantidad	Pieza
Peso	27,4 kg
Unidad de peso	kg/100 u

Datos técnicos

Conexión	Conductor redondo*
Conducción de corriente de rayo	H1/150 kA
Ancho	Rd 8-10 x Rd 16 mm