

Ficha Técnica

Distanciador

Referencia: 5408043



- Para instalación del conductor isCon® sobre pilotes en la zona de la conexión
- Incl. casquillo reductor para montaje en base de hormigón FangFix de 10 kg



Plástico reforzado con fibras de vidrio

Datos maestros

Referencia	5408043
Tipo	isCon DH
Denominación 1	Distanciador
Denominación 2	para sistema FangFix
Fabricante	OBO
Dimensión	1000mm
Color	Gris claro
Material	Plástico reforzado con fibras de vidrio
Unidad VK más pequeña	2
Cantidad	Pieza
Peso	41,4 kg
Unidad de peso	kg/100 u

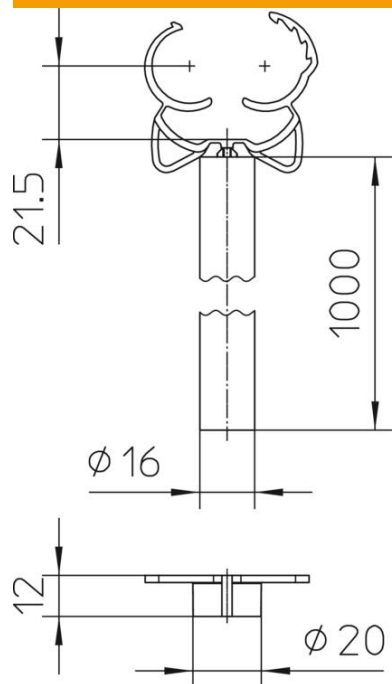
Ficha Técnica

Distanciador

Referencia: 5408043



Dimensiones



Longitud | 1.000 mm

Datos técnicos

Rango de sujeción D máx. | 26 mm
Rango de sujeción D mín. | 23 mm