

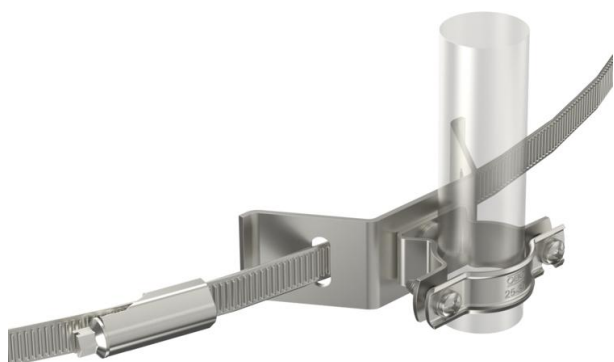
# Ficha Técnica

## Soporte para conductor VA con cinta de sujeción

Referencia: 5408068



- Para conductor isCon®, para montaje en tubo
- Incl.



**A2** Acero inoxidable

### Datos maestros

Referencia	5408068
Tipo	isCon HS 26 VA
Denominación 1	Soporte para conductor
Denominación 2	para línea isCon, gris
Fabricante	OBO
Dimensión	Ø26mm
Color	Gris claro
Material	Acero inoxidable 1.4301
Unidad VK más pequeña	10
Cantidad	Pieza
Peso	25,9 kg
Unidad de peso	kg/100 u

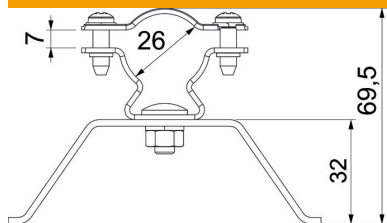
# Ficha Técnica

## Soporte para conductor VA con cinta de sujeción

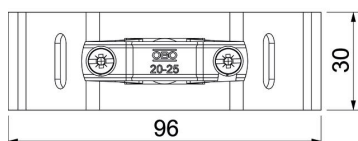
Referencia: 5408068



### Dimensiones



Medida d mín.	26 mm
Medida H	69,5 mm
Medida L	7 mm



### Datos técnicos

Material de parte inferior	Acero inoxidable 1.4301
Material del cierre	Acero inoxidable 1.4301
Material parte superior	V2A
Material base	V2A