

Ficha Técnica

Soporte para conductor VA para isCon® Professional+ / Premium

Referencia: 5408056



- Para conductor isCon®, para montaje en estructuras de tejado / muro
- Con arandelas elásticas para impedir que los tornillos se aflojen



A2 Acero inoxidable

Datos maestros

Referencia	5408056
Tipo	isCon H VA
Denominación 1	Soporte para conductor
Denominación 2	para línea isCon
Fabricante	OBO
Dimensión	Ø23mm
Material	Acero inoxidable 1.4301
Unidad VK más pequeña	50
Cantidad	Pieza
Peso	2,85 kg
Unidad de peso	kg/100 u

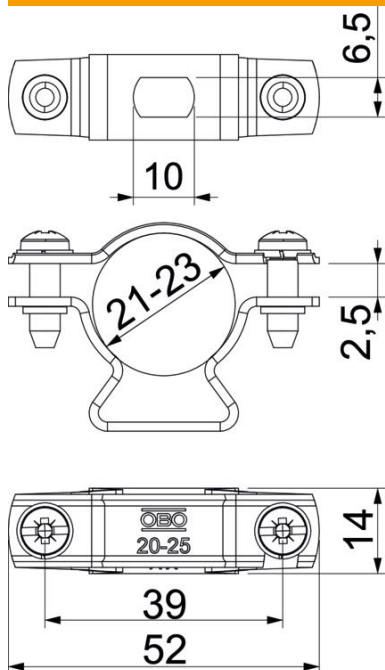
Ficha Técnica

Soporte para conductor VA para isCon® Professional+ / Premium

Referencia: 5408056



Dimensiones



Medida A	52 mm
Medida B	39 mm
Medida d mín.	23 mm
Medida H	34 mm
Medida L	2,5 mm
Medida t	14 mm

Datos técnicos

Medidas del conductor	21-23 mm redondo
-----------------------	------------------