

Ficha Técnica

isFang, punta captadora aislada para línea isCon Profesional Plus de instalación interior

Referencia: 5408934



- Para la instalación de la derivación isCon® Pro+ de OBO en tubo
- Para el montaje en la estructura del edificio con el soporte isFang
- Apropiado para cargas de viento según Eurocódigo 1: DIN EN 1991-1-4
- Incl. elemento de conexión (tipo isCon IN connect)
- Incl. conexión de potencial (tipo isCon IN PAE)
- Tubo vertical y punta captadora de aluminio
- Sección central de plástico reforzado con fibra de vidrio (GFK)



Plástico reforzado con fibras de vidrio

Datos maestros

Referencia	5408934
Tipo	isFang IN 4000
Denominación 1	Punta captadora aislada
Denominación 2	para línea isCon,interior
Fabricante	OBO
Dimensión	4000mm
Material	Plástico reforzado con fibras de vidrio
Unidad VK más pequeña	1
Cantidad	Pieza
Peso	535 kg
Unidad de peso	kg/100 u

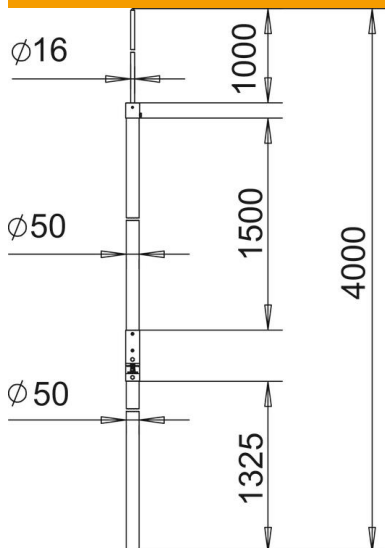
Ficha Técnica

isFang, punta captadora aislada para línea isCon Profesional Plus de instalación interior

Referencia: 5408934



Dimensiones



Longitud	4.000 mm
Medida A	1.325 mm
Medida B	1.000 mm
Medida d mín.	50 mm
Medida H	1.500 mm
Medida L	4.000 mm

Datos técnicos

Conexión	Conductor redondo*
Versión	Punta captadora
Versión aislada resistente a la alta tensión	sí