

Ficha Técnica

isFang, punta captadora aislada para línea isCon Profesional Plus de instalación interior

Referencia: 5408936



- Para la instalación de la derivación isCon® Pro+ de OBO en tubo
- Para el montaje en la estructura del edificio con el soporte isFang
- Apropiado para cargas de viento según Eurocódigo 1: DIN EN 1991-1-4
- Incl. elemento de conexión (tipo isCon IN connect)
- Incl. conexión de potencial (tipo isCon IN PAE)
- Tubo vertical y punta captadora de aluminio
- Sección central de plástico reforzado con fibra de vidrio (GFK)



GFK Plástico reforzado con fibras de vidrio

Datos maestros

| | |
|-----------------------|---|
| Referencia | 5408936 |
| Tipo | isFang IN 6000 |
| Denominación 1 | Punta captadora aislada |
| Denominación 2 | para línea isCon,interior |
| Fabricante | OBO |
| Dimensión | 6000mm |
| Material | Plástico reforzado con fibras de vidrio |
| Unidad VK más pequeña | 1 |
| Cantidad | Pieza |
| Peso | 835 kg |
| Unidad de peso | kg/100 u |

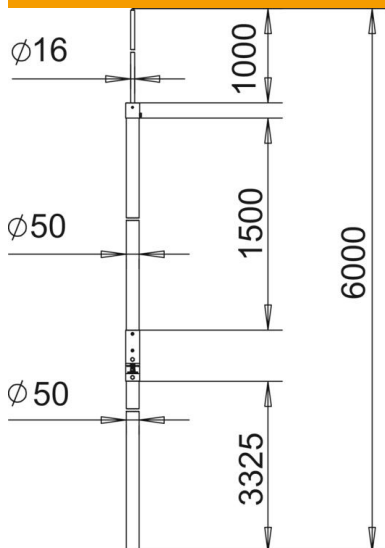
Ficha Técnica

isFang, punta captadora aislada para línea isCon Profesional Plus de instalación interior

Referencia: 5408936



Dimensiones



| | |
|---------------|----------|
| Longitud | 6.000 mm |
| Medida A | 3.325 mm |
| Medida B | 1.000 mm |
| Medida d mín. | 50 mm |
| Medida H | 1.500 mm |
| Medida L | 6.000 mm |

Datos técnicos

| | |
|--|--------------------|
| Conexión | Conductor redondo* |
| Versión | Punta captadora |
| Versión aislada resistente a la alta tensión | sí |