

# Ficha Técnica

Soporte isFang para montaje con tubo, Ø 50-300 mm

Referencia: 5408956



- Para fijar los tubos de apoyo aislados en la estructura que se desea proteger o en los tubos de obra de Ø 50-300 mm

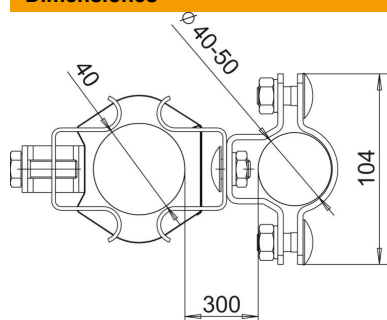


A2 Acero inoxidable

## Datos maestros

Referencia	5408956
Tipo	isFang TR100
Denominación 1	Soporte isFang
Denominación 2	para conexión a tuberías
Fabricante	OBO
Dimensión	Ø50-300mm
Material	Acero inoxidable 1.4301
Unidad VK más pequeña	2
Cantidad	Pieza
Peso	77 kg
Unidad de peso	kg/100 u

## Dimensiones



Medida d mín.	300 mm
Medida L	40 mm

# Ficha Técnica

Soporte isFang para montaje con tubo, Ø 50-300 mm

Referencia: 5408956



## Datos técnicos

Ancho	Ø 50-300 mm
-------	-------------