

# Ficha Técnica

Soporte isFang para montaje con tubo, Ø 50-60 mm

Referencia: 5408960



- Para fijar los tubos de apoyo aislados en la estructura que se desea proteger o en los tubos de obra de Ø 50–60 mm



A2 Acero inoxidable

## Datos maestros

Referencia	5408960
Tipo	isFang TS50-60
Denominación 1	Soporte isFang
Denominación 2	para conexión a tuberías
Fabricante	OBO
Dimensión	Ø50-60mm
Material	Acero inoxidable 1.4301
Unidad VK más pequeña	2
Cantidad	Pieza
Peso	76 kg
Unidad de peso	kg/100 u

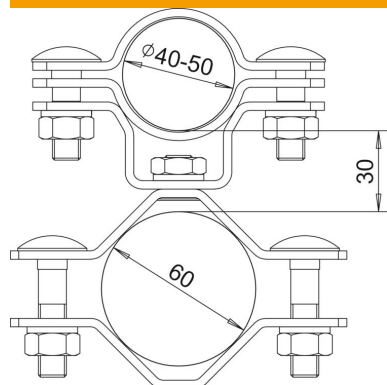
# Ficha Técnica

Soporte isFang para montaje con tubo, Ø 50-60 mm

Referencia: 5408960



## Dimensiones



Medida d mín.	60 mm
Medida L	30 mm

## Datos técnicos

Ancho	Ø 50-60 mm
-------	------------