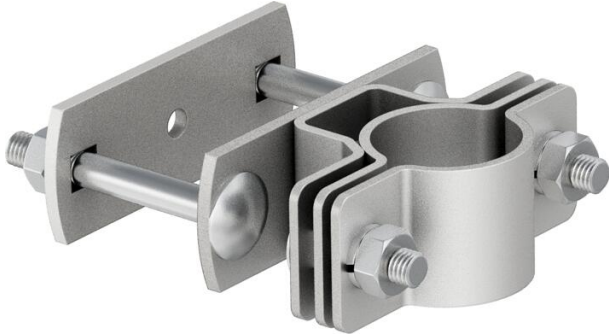


Ficha Técnica

Soporte isFang para montaje con tubo cuadrado, 50 x 50 mm

Referencia: 5408964



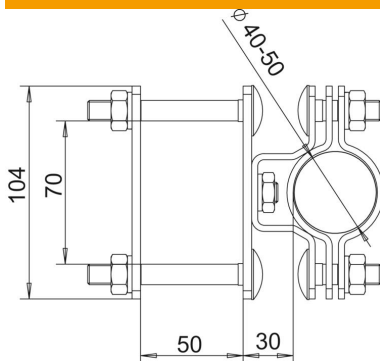
• Para fijar los tubos de apoyo aislados en la estructura que se desea proteger o en los tubos acodados de obra de 50x50 mm

A2 Acero inoxidable

Datos maestros

Referencia	5408964
Tipo	isFang TS50x50
Denominación 1	Soporte isFang
Denominación 2	para conexión a tuberías esq.
Fabricante	OBO
Dimensión	50x50mm
Material	Acero inoxidable 1.4301
Unidad VK más pequeña	2
Cantidad	Pieza
Peso	82 kg
Unidad de peso	kg/100 u

Dimensiones



Medida d mín.	50 mm
Medida L	30 mm

Datos técnicos

Ancho	50x50 mm
-------	----------