

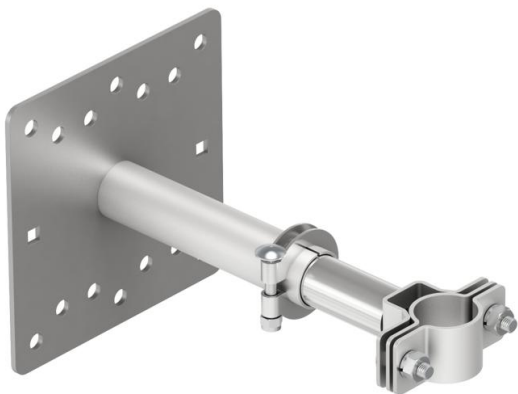
Ficha Técnica

Soporte isFang para montaje sobre pared, distancia
200-300 mm

Referencia: 5408954



- Para fijar los tubos de apoyo aislados en la estructura que se desea proteger o en la pared



A2 Acero inoxidable

Datos maestros

Referencia	5408954
Tipo	isFang TW200
Denominación 1	Soporte isFang
Denominación 2	para instalación a pared
Fabricante	OBO
Dimensión	200-300mm
Material	Acero inoxidable 1.4301
Unidad VK más pequeña	2
Cantidad	Pieza
Peso	230 kg
Unidad de peso	kg/100 u

Ficha Técnica

Soporte isFang para montaje sobre pared, distancia
200-300 mm

Referencia: 5408954



Dimensiones

Medida L | 300 mm

