

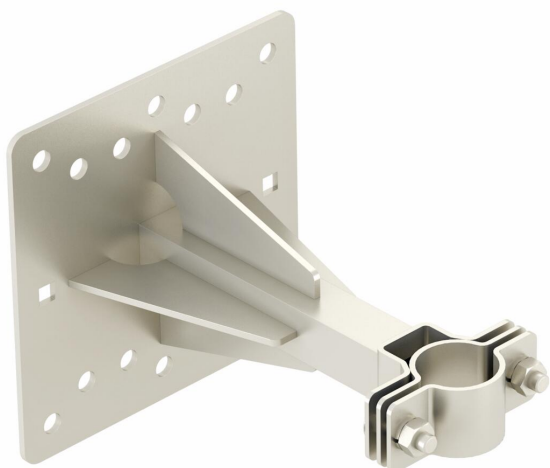
Ficha Técnica

Soporte isFang para montaje en pared, distancia 200 mm

Referencia: 5408910



- Para fijar los tubos de apoyo aislados en la estructura que se desea proteger o en la pared



A2 Acero inoxidable

Datos maestros

Referencia	5408910
Tipo	isFang TW200 12
Denominación 1	Soporte isFang
Denominación 2	para instalación a pared
Fabricante	OBO
Dimensión	200x200mm
Material	Acero inoxidable 1.4301
Unidad VK más pequeña	2
Cantidad	Pieza
Peso	240 kg
Unidad de peso	kg/100 u

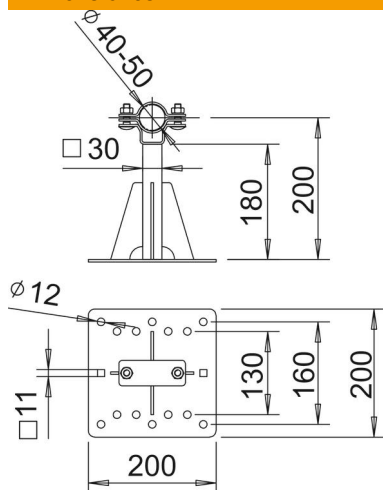
Ficha Técnica

Soporte isFang para montaje en pared, distancia 200 mm

Referencia: 5408910



Dimensiones



Medida d mín.	50 mm
Medida L	200 mm

Datos técnicos

Tipo de fijación del soporte	Agujero
Tipo de fijación de la barra	Con abrazadera atornillada
Material de parte inferior	Acero inoxidable 1.4301