

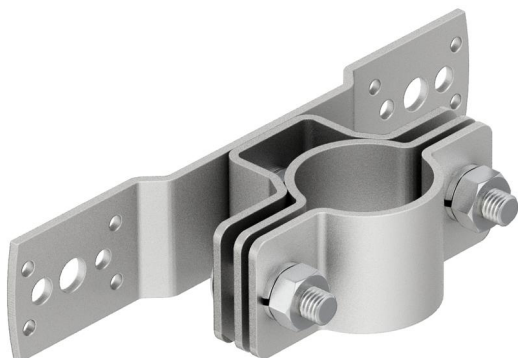
# Ficha Técnica

Soporte isFang para montaje en pared, distancia 30 mm

Referencia: 5408952



- Para fijar los tubos de apoyo aislados en la estructura que se desea proteger o en la pared



**A2** Acero inoxidable

## Datos maestros

Referencia	5408952
Tipo	isFang TW30
Denominación 1	Soporte isFang
Denominación 2	para instalación a pared
Fabricante	OBO
Dimensión	30mm
Material	Acero inoxidable 1.4301
Unidad VK más pequeña	2
Cantidad	Pieza
Peso	62 kg
Unidad de peso	kg/100 u

# Ficha Técnica

Soporte isFang para montaje en pared, distancia 30 mm

Referencia: 5408952



## Dimensiones

