

# Ficha Técnica

Soporte isFang para montaje sobre pared, distancia 80 mm

Referencia: 5408950



- Para fijar los tubos de apoyo aislados en la estructura que se desea proteger o en la pared



A2 Acero inoxidable

## Datos maestros

Referencia	5408950
Tipo	isFang TW80
Denominación 1	Soporte isFang
Denominación 2	para instalación a pared
Fabricante	OBO
Dimensión	80mm
Material	Acero inoxidable 1.4301
Unidad VK más pequeña	2
Cantidad	Pieza
Peso	63 kg
Unidad de peso	kg/100 u

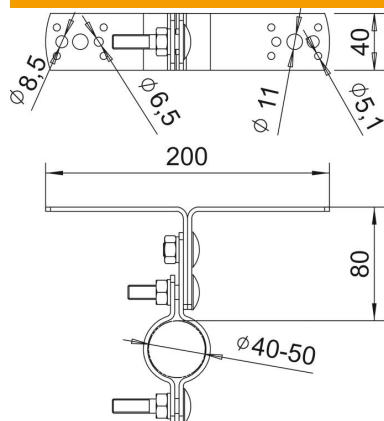
# Ficha Técnica

Soporte isFang para montaje sobre pared, distancia 80 mm

Referencia: 5408950



## Dimensiones



Medida H	200 mm
Medida L	80 mm