



Guía de protección contra incendio para la instalación eléctrica

Building Connections

OBO
BETTERMANN

Con la segunda edición de esta guía de protección contra incendio le hemos vuelto a ofrecer información útil. Las claves relacionadas con la protección contra incendios en el equipamiento técnico de edificios se explican de forma todavía más detallada. En esta edición también encontrará aspectos que pueden ayudarle en la planificación y ejecución de sistemas de protección contra incendios.

Guía de protección contra incendio para instalaciones eléctricas. Índice

1	Introducción general	7
1.1	Normativas de construcción	12
1.2	Los cuatro pilares de la protección contra incendios	18
1.3	Productos de construcción	26
1.4	Conceptos de protección contra incendios	32
2	Mantenimiento de las secciones cortafuegos – Objetivo de protección 1	36
2.1	Componentes para delimitación de espacio, muros cortafuegos	36
2.2	Requisitos para el tendido de cables - Aislamientos	36
2.3	Certificados de aplicabilidad	39
2.4	Tipos de construcción de aislamientos de cable y combinados	42
2.5	Casos de aplicación y aplicaciones especiales	52
2.6	Tablas de selección	60
2.7	Construcción en edificios existentes	62
2.8	Revestimientos de cables	65
3	Aseguramiento de vías de evacuación – Objetivo de protección 2	75
3.1	¿Qué es una vía de evacuación y escape?	75
3.2	Instalaciones en tabiques de separación ligeros	78
3.3	Instalaciones en la zona del falso techo	80
3.4	Instalaciones y sistemas bajo suelo	91
3.5	Revestimientos con material de placa	93
3.6	Tendido de cables en canales de protección contra el fuego	94
4	Mantenimiento de función para instalaciones eléctricas relevantes para la seguridad – Objetivo de protección 3	104
4.1	¿Dónde es necesario un mantenimiento de función eléctrico?	104
4.2	Tareas del mantenimiento de función	105
4.3	Sistemas de cables con mantenimiento de función integrado	106
4.4	Mantenimiento de función con canales de protección contra incendios	113
4.5	Mantenimiento de función con sistemas portacables	115
4.6	Particularidades de la instalación vertical	130
4.7	Excepciones del mantenimiento de función	134
4.8	Límites del mantenimiento de función	136
5	Anclajes	140
5.1	Principios de fijación	141
5.2	Superficies de fijación	142
5.3	Tipos de tacos	147
5.4	Fijación a construcciones de acero	150
5.5	Fijaciones a componentes de madera	151
6	Protección contra incendios de OBO Bettermann	156
6.1	Un pequeño viaje por la historia	156
6.2	Ingeniería y asistencia	158
6.3	Seminarios	159
7	Aviso legal	161
7.1	Sobre el autor	162
7.2	Fuentes	165

1

Capítulo 1: Introducción general

1	Introducción general	7
1.1	Normativas de construcción	12
1.1.1	Objetivos de la protección urbanísticos	14
1.1.2	Clases de edificio (por ejemplo, en Alemania)	14
1.2	Los cuatro pilares de la protección contra incendios	18
1.2.1	Protección contra incendios constructiva	18
1.2.2	Ingeniería de procesos para la protección contra incendios	20
1.2.3	Protección contra incendios a nivel organizativo y operacional	24
1.2.4	Protección contra incendios defensiva	24
1.3	Productos de construcción	26
1.3.1	Reglamento europeo de productos de construcción	26
1.3.2	Ensayos y autorizaciones	28
1.4	Conceptos de protección contra incendios	32
1.4.1	Planificación y contenidos	32
1.4.2	Manejo con diferencias y compensaciones	32



"La única ventaja de jugar con fuego es que aprende uno a no quemarse".

Oscar Wilde

1 Introducción general.

La exigencia de seguridad de los edificios aumenta continuamente con el tiempo. Como consecuencia, también crece la sensibilización sobre la necesaria protección contra incendios.

La protección contra incendios profesional es muy exigente y compleja. La protección contra incendios requiere actualmente muchos ingenieros e instaladores para equipar técnicamente los edificios contra obstáculos aparentemente insuperables. Las instalaciones se extienden como redes a través de las complejas estructuras del edificio y la labor del ingeniero - consiste en armonizar con la instalación eléctrica los distintos oficios, como suministro y eliminación de residuos, calefacción, ventilación y climatización.

Y también en este punto existen requisitos que no pueden aplicarse sin más. Para ello se necesita un instalador. Y también en este punto hay requisitos que no pueden aplicarse sin más.

Después de la planificación y de la aplicación correcta, debe retirarse la orientación de edificios conforme la técnica de protección de incendios. Todas las instalaciones tienen que estar fabricadas según las normas y es necesario disponer de los correspon-

dientes certificados de protección contra incendios. Los requisitos son elevados y exigen unos amplios conocimientos sobre generación del fuego, comportamiento ante incendio y prevención de incendios, así como las distintas posibilidades de impedir y reducir la propagación del fuego.

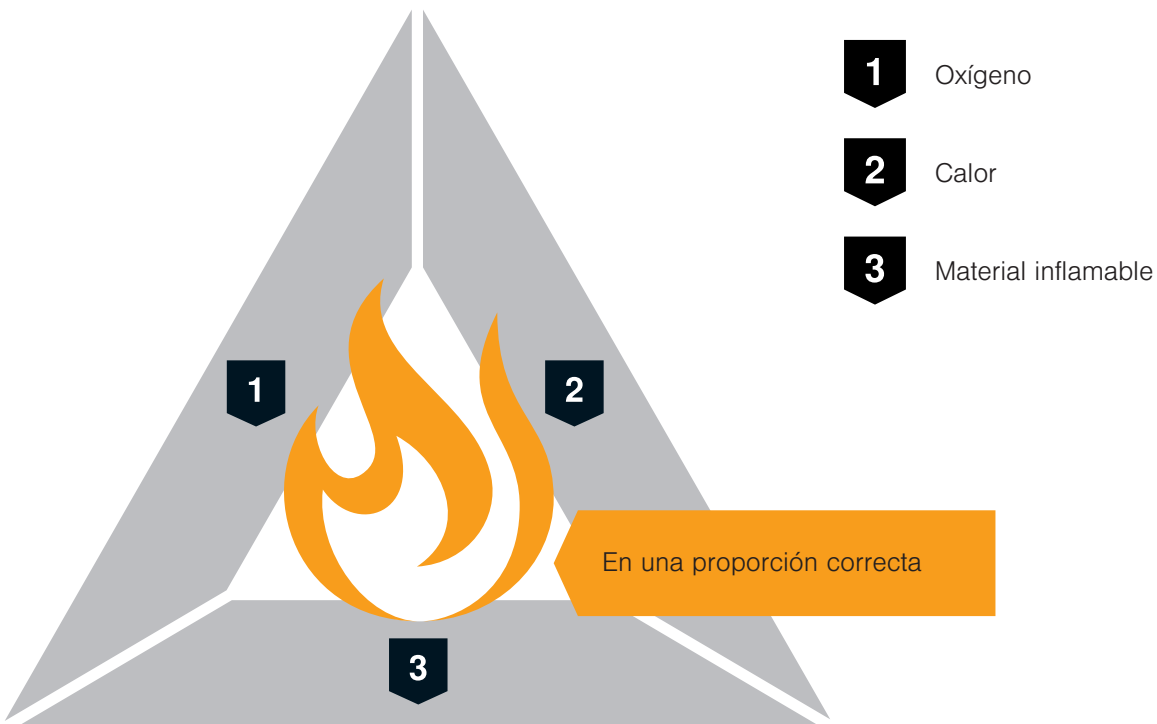
¿Cómo se produce un incendio?

Muchas veces tan solo hace falta una pequeña negligencia, una vela olvidada, un resto de ceniza de cigarro o un defecto técnico, para desencadenar la catástrofe. Desde la llama hasta el fuego, desde el primer destello hasta el incendio considerable solo pasa un período de tiempo reducido.

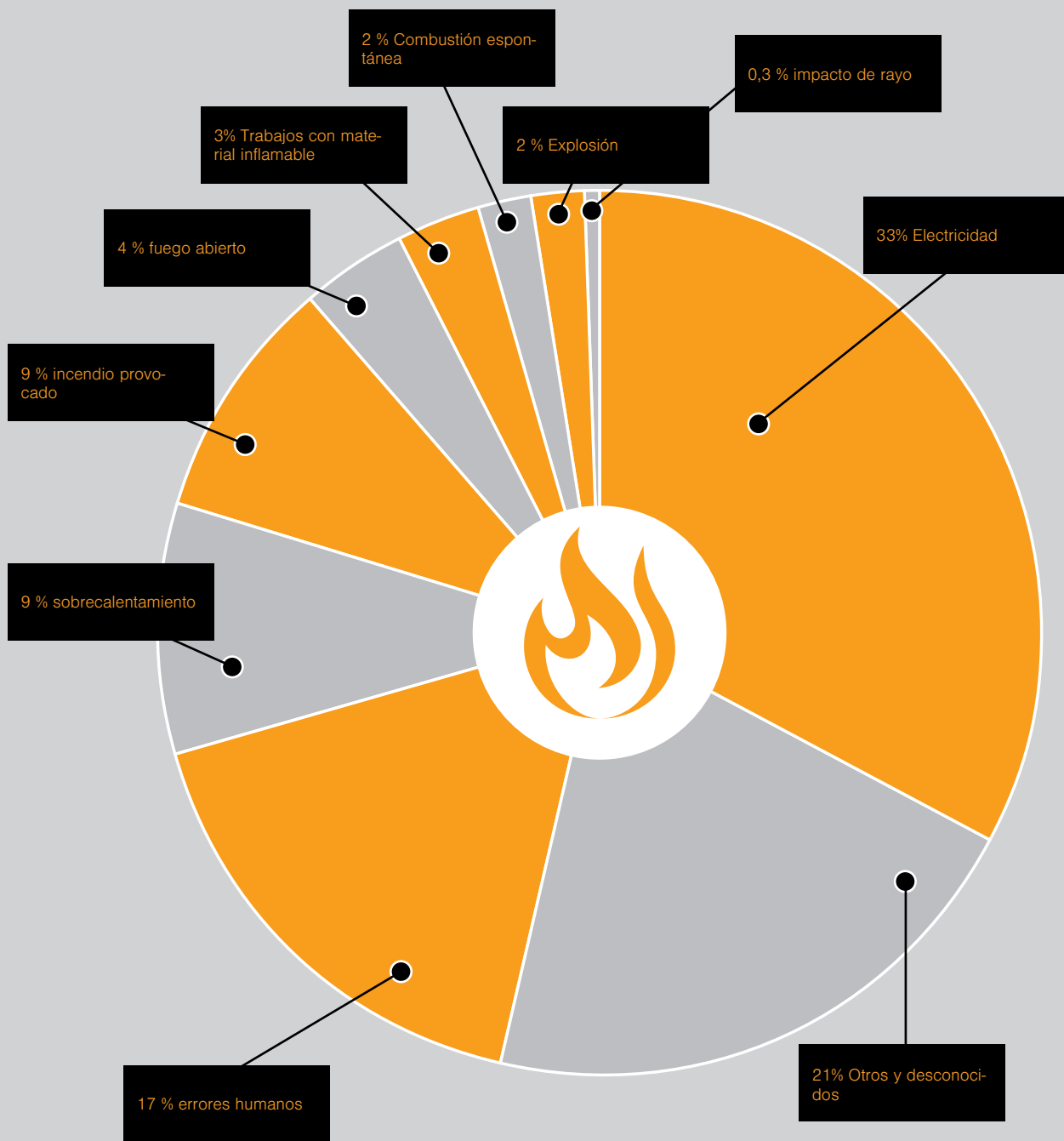
Un incendio necesita tres condiciones básicas:

- Una sustancia inflamable
- Oxígeno
- Una fuente de ignición

Un incendio puede producirse con la proporción de mezcla correcta y un catalizador (no siempre necesario).



Un incendio necesita tres condiciones básicas



Causas del incendio

Estadística de incendio.

En Alemania cerca de 200.000 incendios por año provocan daños materiales valorados en millones. Cada año mueren aprox. 600 personas como consecuencia de un incendio, hay 60.000 heridos, el 10 % de ellos con lesiones graves. Las tablas a continuación muestran la cantidad de incendios o de muertos en incendios al año en los países evaluados en 2014 por la CTIF (International Association of Fire and Rescue Services) [1].

La electricidad es en un 33 % la causa número 1 del fuego. Por un lado, la corriente eléctrica es una fuente de ignición potencial. Por otro, los materiales utilizados para el tendido y la fijación de instalaciones eléctricas, y los aislamientos de cables son en su mayor parte inflamables. Por ese motivo las instalaciones eléctrica deben tenerse en cuenta de forma especial en la protección contra incendios.

Con frecuencia se infravalora el desastroso efecto que tienen los gases venenosos y agresivos que se generan durante un incendio. Se estima que aproximadamente el 95 % de las víctimas de incendios fallece por intoxicación de humo, y no debido a la acción directa del fuego. Además se generan inmensos daños materiales por el efecto corrosivo de los gases que se generan en un incendio. Pueden dañar de forma permanente la estructura de un edificio.

N.º	Número total de incendios por año	Número de estados	Países
1	800.000 - 1.5000.000	1	EE. UU.
2	100.000 - 600.000	13	RU, Francia, Alemania, Rusia, Polonia, China, India, Brasil, Italia, México, Australia, Argentina, Pakistán
3	20.000 - 100.000	21	Japón, Indonesia, Turquía, Canadá, Sudáfrica, Malasia, Países Bajos, Ucrania, España, Irán y otros
4	10.000 - 20.000	20	Tailandia, Algeria, Uzbekistán, Rumanía, Kazajistán, Cuba, Chechenia, Bélgica, Serbia, Dinamarca, Finlandia y otros
5	5.000 - 10.000	15	Irak, Sri Lanka, Túnez, Eslovaquia, Georgia, Singapur, Croacia, Filipinas y otros
6	< 5.000	150	Por regla general estos países tienen menos de 5.000 muertos por incendio al año
	total	220	

Tabla 1: Número de incendios por año en 2010 - 2014

N.º	Número total de incendios por año	Número de estados	Países
1	10.000 - 25.000	3	India, Rusia, Paquistán
2	1.000 - 10.000	5	EE. UU., China, Sudáfrica, Ucrania, Japón
3	200 - 1.000	20	RU, Alemania, Indonesia, Rusia Blanca, Brasil, México, Turquía, Irán, Corea del Sur, España, Polonia, Canadá, Uzbekistán, Rumanía, Kazajistán, Lituania, Letonia y otros
4	100 - 200	11	Australia, Sri Lanka, Chechenia, Hungría, Suecia, Bulgaria, Moldavia y otros
5	< 100	180	Por regla general estos países tienen menos de 100 muertos por incendio al año
	total	220	

Tabla 2: Número de muertos por incendio por año en 2010 - 2014

El 95 % aprox. de las víctimas de un incendio se envenenan por humo.

Efectos del fuego debido a la propagación del mismo.

Si se produce fuego, el aparato se descontrola rápidamente. En cuestión de segundos las llamas se extienden por todos los materiales inflamables, las temperaturas aumentan, el fuego se sigue propagando de forma explosiva. Además de la lucha contra el incendio, el cuerpo de bomberos debe impedir que se propague a los edificios adyacentes o a partes del edificio para limitar los daños.

Los componentes constructivos, como muros cortafuegos, techos resistentes al fuego, puertas ignífugas, aislamientos de cable y otras medidas de la protección contra incendios preventiva, ayudan a impedir la propagación del fuego o, por lo menos, retrasarla.

Fuerte formación de humo.

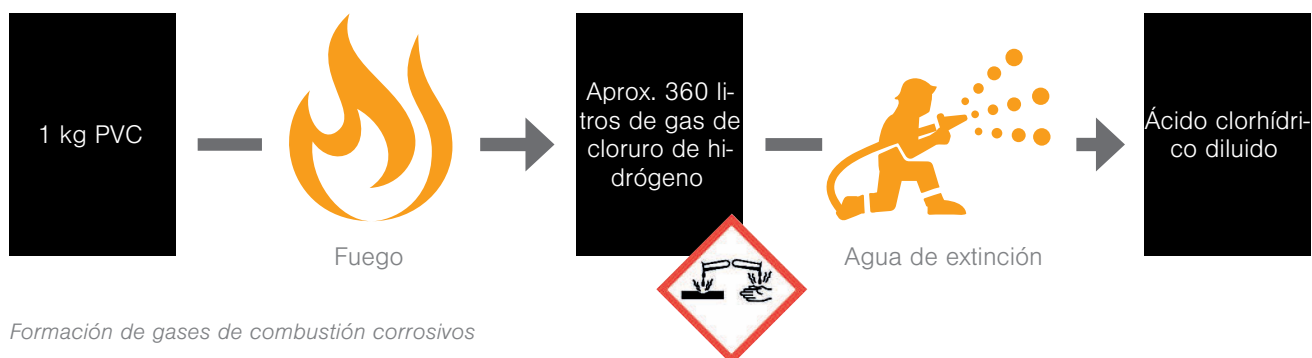
La formación de humo y hollín es una fuente de peligros subestimada. Según el material que se incendie se generan, entre otros, gases venenosos durante el proceso de combustión.

- Monóxido de carbono
- Dióxido de carbono
- Dióxido de azufre
- Vapor de agua y hollín

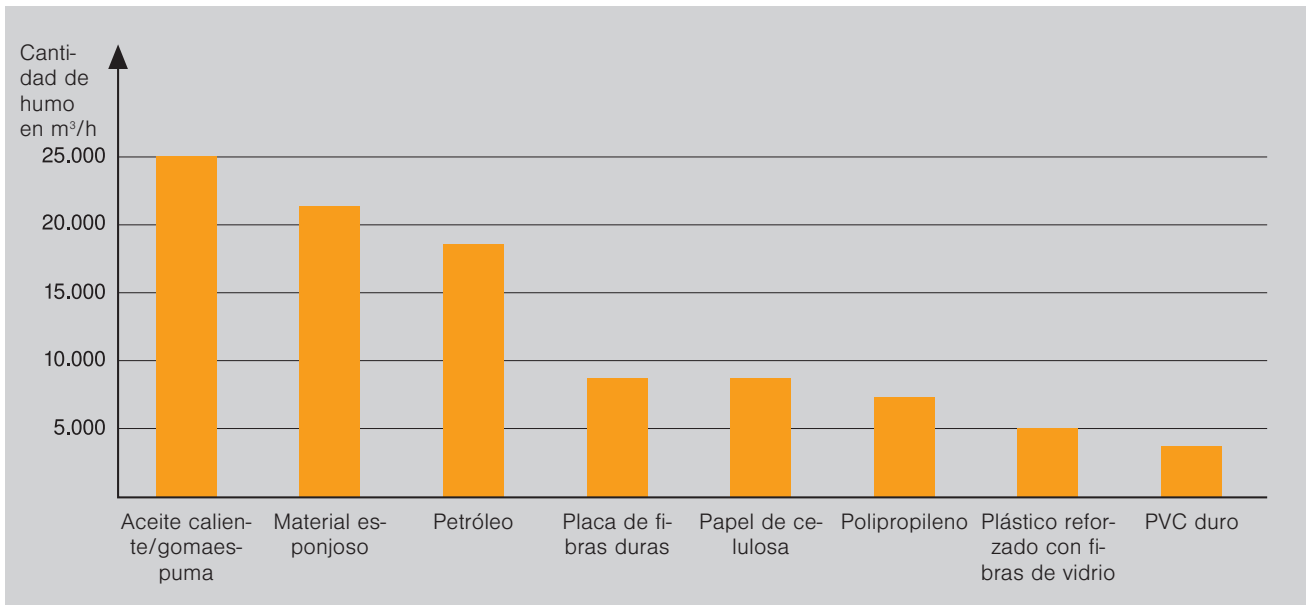
La fuerte formación de humo en un edificio en llamas no solo es un peligro para la vida y salud de las víctimas correspondientes. Además el humo dificulta la lucha contra el incendio porque para los bomberos resulta muy difícil localizar el foco originario. El objetivo de la protección contra incendios preventiva debe ser limitar la generación de humo a la zona afectada directamente.

En instalaciones eléctricas se montan cables con distintos materiales de aislamiento que se queman con la generación de humo de diferente fuerza.

En Alemania el 95 % de todos los aislamientos de cables en las instalaciones de edificios son de PVC. En Alemania no son necesarias por ley alternativas como materiales aislantes sin halógeno. Por el contrario, en Luxemburgo son obligatorios los cables sin halógenos para edificios públicos.



Formación de gases de combustión corrosivos



Humo y gases de combustión al utilizar cada 10 kg de material

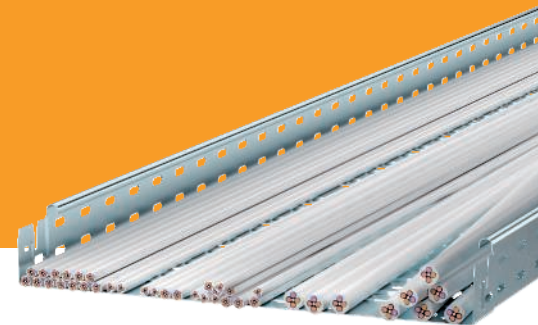
Gases de combustión corrosivos.

Los daños derivados pueden ser extremadamente elevados que ocasionan los incendios de cables y conductos. Al quemarse los aislamientos de cable de PVC, por ejemplo, se genera gas de cloro que, en combinación con agua de extinción puede formar ácidos clorhídricos agresivos. Este ácido penetra el hormigón, ataca las alarmas de acero y de esta manera daña la estructura de edificio en circunstancias de forma considerable. Con frecuencia se exceden estos y daños consecutivos similares los daños de fuego propios.

Productos de gas de incendio corrosivos:

- Ácido clorhídrico
- Ácido cianhídrico
- Dióxido de azufre
- Dióxido de carbono
- Amoníaco
- Monóxido de carbono
- Hollín

1 kg PVC llenó de humo 500 m³ volumen de espacio con humo negro, denso. 1kg PVC corresponde a 13 m de un cable con aislamiento de PVC del tipo NYM 3 x 1,5 mm².



Daños de incendio por gases corrosivos



Incendio de ciudad en la Edad Media: Londres 1666

1.1 Normativas de construcción.

Con los incendios devastadores de las ciudades en la Edad Media la preocupación sobre el tipo de construcción de las ciudades ha sido siempre una constante en el tiempo. El montaje en espacios reducidos desapareció progresivamente y se implantaron las denominadas leyes de ordenación territorial.

Definen, por ejemplo, las distancias entre edificios para impedir una propagación directa del fuego. También por ese motivo en la actualidad se utilizan solamente materiales no inflamables para la estructura básica del edificio y los techos.

Normativa sobre construcción.

En Alemania, el Reglamento para la Construcción Urbana MBO [2] sirve de base para la creación de instalaciones constructivas y el uso de productos de construcción. De conformidad con el Reglamento para la construcción urbana se han creado las normativas de construcción federal en cada uno de los estados federales, ya que el derecho de construcción es competencia de los estados federales.

¿Derecho de construcción – Normativa nacional – Derecho europeo?

No en todos los estados federales se aplica la misma versión de la normativa sobre construcción o los reglamentos correspondientes. Puede ocurrir que existan diferencias de las directivas entre un estado y otro. Esto también afecta a la directiva de instalaciones de cables: los estados tienen derecho a procesar modificaciones o a adoptar las propuestas de una en una. Por eso hay que tener en cuenta la ubicación del proyecto de construcción y las directivas vigentes allí.

Por el momento, no existe ninguna ley sobre construcción para toda Europa. Deben tenerse en cuenta las normativas nacionales. La armonización de productos de construcción según la disposición de productos de construcción europea ha provocado en los últimos años un transporte libre de mercancías cada vez mayor de los productos de construcción homologados en la Unión Europea.

Requisitos generales.

La normativa sobre construcción establece exigencias básicas en una instalación constructiva. Así pues, una instalación constructiva "se debe disponer, montar, modificar y mantener de tal forma que no se ponga en riesgo la seguridad ni el orden público y, en especial, la vida, la salud ni los recursos naturales" [2] . Con ello se hace referencia a personas, animales y bienes materiales. Según el área, la responsabilidad corresponde al planificador, al técnico especializado y al operario.

Protección contra el fuego en la normativa sobre construcción.

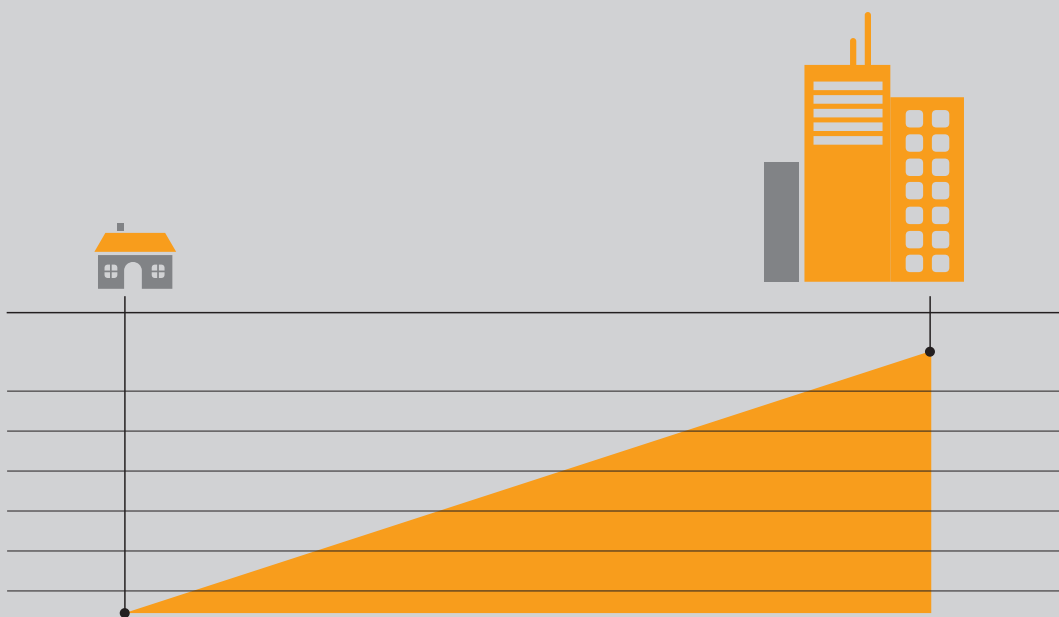
Las primeras exigencias de técnica de protección contra incendios se definen por ejemplo en el punto 14 del Reglamento para la construcción urbana de Alemania. Tal como se describe en los requisitos generales el edificio debe construirse para "evitar un peligro de incendio y la propagación del fuego y llamas, la evacuación de personas y animales y las medidas de extinción son posibles". [2] De esta manera se fijan tres objetivos de protección importantes.

Directivas para la instalación eléctrica.

Además de los requisitos básicos nacionales del derecho de construcción también existen por supuesto exigencias electrotécnicas. Estas son determinadas por ejemplo por VDE, ÖVE, KEMA-KEUR entre otros. Las condiciones de técnica de protección contra incendios solo se describen para las instalaciones técnicas. Las medidas constructivas que deben tomarse son reguladas por normativa de construcción adicional. En Alemania la directiva de instalaciones de cables MLAR [3] es la normativa técnica sobre construcción que forma parte del derecho de construcción aplicable en los estados.

Esta directiva fija los requisitos de las instalaciones en un edificio. Se aplica para instalaciones de cables de electricidad, de instalaciones sanitarias, de calefacción, pero no para instalaciones de ventilación. El MLAR se utiliza en instalaciones en vías de escape, guiado de conductos a través de paredes y techos delimitadores de espacios e instalaciones con mantenimiento de función eléctrico en caso de incendio.

En la práctica se aplican los objetivos de protección según la normativa de construcción. En otros países europeos existen disposiciones o directivas similares en relación con el tema de protección contra incendios en la técnica de edificios. En España, la normativa específica contra incendios en edificios se ha de consultar en el Código Técnico de Edificación y en los reglamentos de instalaciones de protección contra incendios (RIPCI y RSCIEI). Siempre en su versión más actual. [4].



Representación esquemática de las exigencias cada vez mayores de medidas de protección contra incendios según el tipo y tamaño del edificio

1.1.1 Objetivos de la protección urbanísticos.

En caso de incendio, en edificios donde se encuentra un número elevado de personas es necesario tomar medidas para que nadie sufra daños por el fuego o el humo. Debe garantizarse una salida rápida y sin peligro. A los foráneos les resulta muy difícil en tal situación excepcional evaluar correctamente los peligros y abandonar el edificio por la vía directa. Por eso, hay tres pasos obligatorios para una protección contra incendios efectiva en una instalación constructiva.

Primer objetivo de protección.

Limitar la propagación del fuego

Segundo objetivo de protección.

Asegurar vías de escape y evacuación

Tercer objetivo de protección.

Mantenimiento de función: las instalaciones eléctricas importantes deben seguir funcionando.

Protección de daños materiales y protección medioambiental.

Como protección contra daños de materiales, no se considera solo la protección del edificio en sí o de la instalación, sino también la protección de bienes culturales y datos irrecuperables. En relación con la protección medioambiental, el Reglamento para la construcción urbana alemán prescribe este objetivo de protección especial: se trata de que "no resulten dañados el orden público ni la seguridad, así como la vida, salud y recursos naturales".

Al poner en marcha las medidas de protección contra incendio, también debe tenerse en cuenta la protección medioambiental. Debe diseñarse una instalación de modo que, en caso de incendio, no se ponga en peligro innecesariamente ni a las personas ni a la naturaleza. En el sector industrial también es obligatorio aplicar las exigencias de protección contra incendio reglamentarias por la ley de construcción. Además, estas instalaciones exigen en la mayoría de los casos un concepto de protección contra incendios sin el que no se puede autorizar la instalación.

Además de los aspectos de seguridad para las personas que trabajan en la planta, el operador también se centra en la protección de sus máquinas, así como de las instalaciones de producción y almacenamiento. En la generación de energía estos aspectos son el foco de atención. La protección de la mayoría de las grandes inversiones de una planta, es el argumento principal para un concepto global de protección contra incendio.

1.1.2 Clases y tipos de edificio (clasificación en Alemania)

No todos los edificios deben cumplir elevadas exigencias en la protección contra incendios. Según el Reglamento para la Construcción Urbana en Alemania se definen distintas clases de edificios en las que se aplican diferentes exigencias de protección contra incendios. Así, por ejemplo, en las clases 1 a 3 se encuentran edificios pequeños en los que normalmente hay pocas personas.

Los edificios más altos por debajo del límite de edificio alto de 22 metros se encuentran en las clases 4 y 5. En estos edificios regulados según las clases 1 a 5 es suficiente una única vía de rescate constructiva, por ejemplo un hueco de escalera. En estos edificios, los espacios comunes de los pisos superiores son accesibles con escaleras de mano.

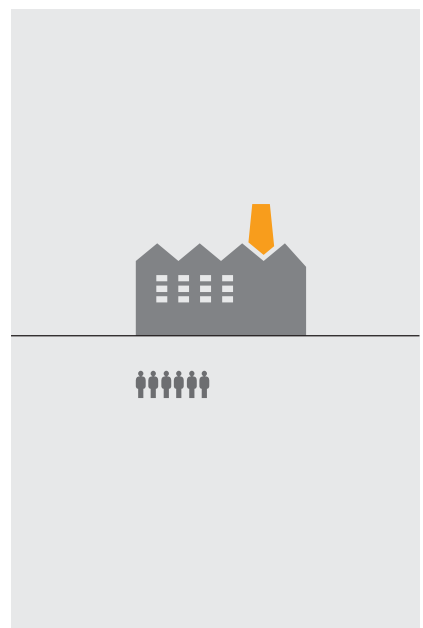
Para edificios más altos a partir de 22 m (borde superior del suelo del último espacio común) se necesitan plataformas hidráulicas, p. ej., escaleras giratorias. No todos los municipios tienen un cuerpo de bomberos con el equipamiento correspondiente, ya que la adquisición de estos vehículos especiales resulta muy cara. En estos municipios se encuentran muy pocos edificios altos.



BSS Brandschutzleitfäden für die Elektroinstallation es: 2021/05/18 10:36:48 (LLExpert_02913) / 2021/05/18 10:37:17 10:37:17



Los edificios que sobrepasan el límite de edificio de gran altura o que son construcciones especiales, deben tener como mínimo dos vías de rescate independiente.



Distintas prioridades: personas o protección de bienes materiales

Construcciones especiales







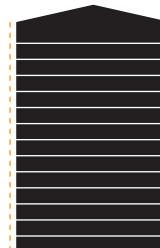
En las instalaciones constructivas de mayor tamaño se aplican más requisitos. Los requisitos para construcciones especiales como edificios industriales, edificios altos o lugares de reuniones están regulados por normativa especial. Por tanto, puede suceder que un complejo de edificios se distribuya en distintas secciones constructivas, que son consideradas y evaluadas según la técnica de protección contra incendios de forma distinta en función del tipo de uso. Si no hay ninguna normativa especial para un objeto, vuelven a aplicarse automáticamente los requisitos mínimos de la normativa de construcción nacional.

Para poder clasificar un edificio como construcción especial, debe cumplirse como mínimo una de las siguientes circunstancias según el Reglamento para la Construcción Urbana:

- Exceso de una determinada superficie base
- Exceso de alturas de edificios determinadas
- Cantidad elevada de personas que se encuentran normalmente en el edificio
- Uso especial
- Procesamiento y almacenamiento de sustancias peligrosas

Como ejemplo se pueden mencionar las siguientes construcciones especiales: rascacielos, centros comerciales, escuelas, estadios, hospitales. Para algunas de estas construcciones especiales existen disposiciones y normativa de construcción técnica especiales, por ejemplo, normativa para centros de reuniones, directiva para rascacielos, normativa de construcción para hospitales, etc. Estos tipos de edificios se denominan "construcciones especiales" reguladas. También existen las denominadas construcciones especiales "no reguladas", para las que no hay ninguna regulación especial, pero que están sujetas sin embargo a las reglas técnicas de carácter general y a los requisitos mínimo de las leyes nacionales.

División de las clases de edificio según el Reglamento para la Construcción Urbana (Alemania)

a	GK1	B	GK2	GK3	GK4	GK5
						
Edificios separados OKF < 7 m Unidades de utilización \sum NE < 400 m ² ; siendo la medida OKF la altura total de cada piso.	Los edificios separados se utilizan en suelos agrarios y forestales	Edificios no separados OKF < 7 m Unidades de utilización \sum NE < 400 m ² (OKF es la altura total de cada piso)	Otros edificios con OKF < 7 m; (OKF es la altura total de cada piso)	OKF < 13 m unidad de uso con cada una < 400 m ² ; siendo OKF la altura total de cada piso	Otros edificios con la excepción de construcciones especiales OKF < 22 m; siendo OKF la altura total de cada piso	
Posibilidad de uso en la lucha contra incendios de una escalera de mano					Posibilidad de uso en la lucha contra incendios de una escalera giratoria	

OKF: borde superior suelo del piso ubicado a mayor altura
NE: unidades de uso, GK: clases de edificios

1.2 Los cuatro pilares de la protección contra incendios

La protección general contra incendios está compuesta de cuatro pilares fundamentales: en el área de la protección contra incendios preventiva se incluye la protección contra incendios constructiva, técnica y organizativa-operativa, y como cuarto pilar, la protección contra incendios defensiva. Esta división permite definir con precisión las cuatro áreas con sus objetivos.

1.2.1 Protección contra incendios constructiva

Para los edificios existen distintas exigencias según el tipo de uso. Desde el punto de vista de la construcción se definen, p. ej., secciones cortafuegos,

componentes ignífugos o se fija la posición y longitud de las vías de evacuación. Como base sirven la normativa sobre construcción y las disposiciones constructivas especiales de los países. En ellas se fijan las exigencias mínimas para los edificios según su uso. Además de las exigencias constructivas sobre la estabilidad y la seguridad vial de un edificio o de una instalación, se aplican otras exigencias. Sin duda, para los operarios de planta también es muy importante la seguridad y la disponibilidad del edificio. Esto también afecta al sector seguros: cuantas más medidas se tomen para un uso seguro, más favorables serán las condiciones para la cobertura de riesgos.



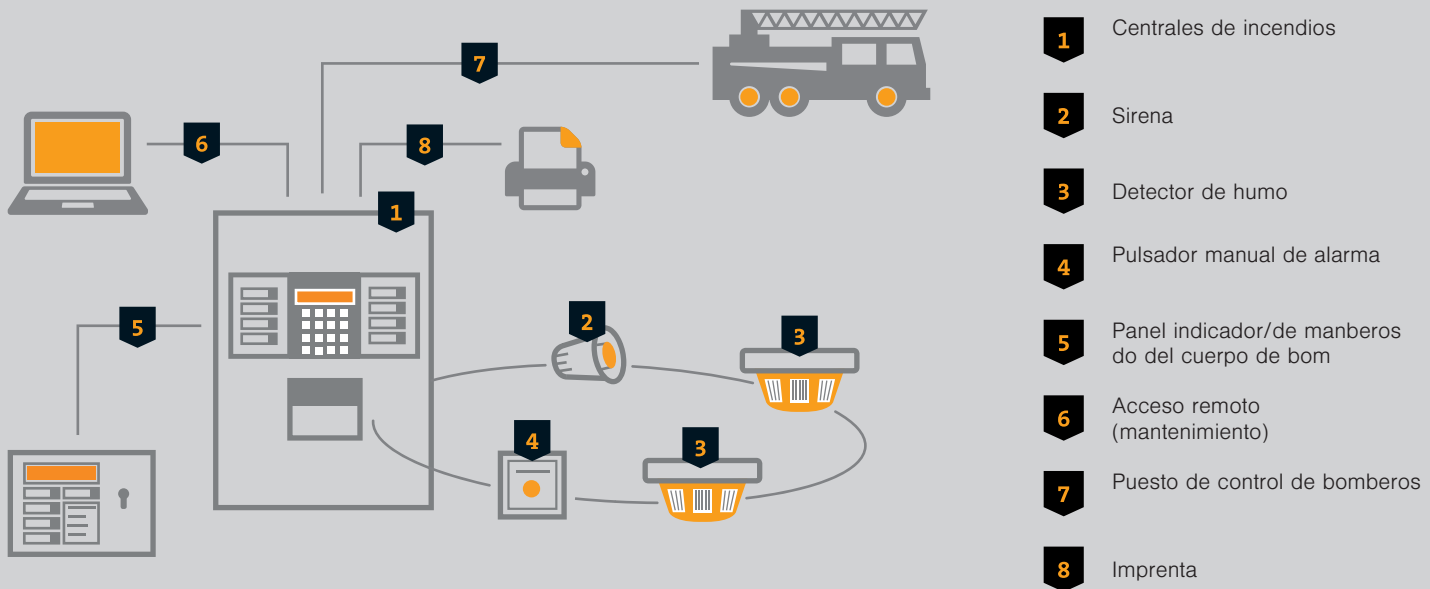
Formación de secciones cortafuego mediante muros cortafuegos o componente resistentes al fuego



Los cuatro pilares de la protección contra incendios (PCI)



BSS Brandschutztechnik für die Elektroinstallation / s. 021/05/18 10:36:48 10:37:17 10:37:17



Diseño esquemático de un sistema de alarma de incendios moderno

1.2.2 Ingeniería de procesos para la protección contra incendios

Mediante instalaciones especiales, se minimizan los riesgos de incendio, se aseguran las vías de escape y evacuación, y el mantenimiento de las funciones. Estas instalaciones, p. ej., las instalaciones de iluminación de seguridad, de rociadores y de detección de incendios, son obligatorias conforme a las normativa sobre construcción, o se utilizan por intereses comerciales. La evaluación y los análisis de riesgos de una instalación pueden concluir que es necesario que las autoridades en materia de construcción autoricen la instalación de una instalación de detección de incendios generalizada. Estos sistemas deben adaptarse a los riesgos operativos: deben seleccionarse los elementos determinantes según el peligro previsible. También hay que contar con la formación de humos, es así como se llama el parámetro para el detector de incendios "Humo". También hay otros elementos detonantes, como llamas o aerosoles.

Sistemas de alarma de incendios

Los sistemas de alarma de incendios interconectados que deben funcionar como mínimo 30 minutos conforme a las disposiciones de construcción pueden construirse en distintas tecnologías, por ejemplo, como sistema de bus de anillo. Sin embargo todos tienen en común que a través de estos sistemas de alarma se controlan otras instalaciones técnicas o pueden desplazarse en un estado no peligroso para las personas. Entre ellos se encuentran controles en caso de incendio para ascensores, mensajes de evacuación o la activación de instalaciones de extinción.

Los sistemas de alarma de incendios están compuestos normalmente de los siguientes componentes:

- Centrales de incendios como ordenador de orden superior
- Sensores como pulsadores manuales de alarma, detectores de humo, controladores de temperatura
- Alarmas como luces intermitentes y sirenas
- Dispositivos de bomberos como tablas de indicadores de fuego y campo de mando

Los sistemas de alarma contra incendio exigidos por la ley de construcción deben activarse en los centros de control de los bomberos locales. Los sistemas solo pueden ser instalados por empresas de instalación certificadas.

Sistemas de iluminación de emergencia

Estas instalaciones de visualización deben garantizar que, en caso de incendio las personas puedan abandonar una sala o el edificio, de forma segura a través de vías de evacuación y escape bien señalizadas. Para ello sirven las luminarias de señalización de salida de emergencia con pictogramas verdes-blancos, que muestran siluetas con una flecha en la dirección de escape.

En las vías de rescate debe existir una proporción de luz suficiente para que se puedan detectar a tiempo posibles obstáculos en la vía de escape y no representen peligro en la evacuación.



Instalaciones de extinción

Además de la instalación de alarma de incendio como los detectores o dispositivos de activación, las instalaciones de extinción técnicas representan un área muy amplia de la protección contra incendios. Debido a los análisis de peligro se utilizan distintas instalaciones dependiendo de las sustancias inflamables empleadas en la sofocación. Las sustancias inflamables, según el tipo de edificio correspondiente, determinan el tipo de medio de extinción y por tanto el tipo de construcción de la instalación de extinción.

De esta manera se diferencian las instalaciones de extinción con agua, por ejemplo instalaciones de rociado o de chorro, las instalaciones de extinción de espuma y las instalaciones de extinción de gas. En las instalaciones eléctricas se utilizan con mayor frecuencia las instalaciones de extinción de gas, ya que el riesgo por corriente eléctrica y la conductividad del agua de extinción suponen un gran riesgo para las personas, empleados y visitantes.

No solo las soluciones de extinción tienen efecto como "gran" solución. Los sistemas equipados con mangueras, BIE, y los extintores manuales, obligatorios en obras estructurales, pueden ser utilizados por empleados formados y por bomberos para luchar (rápidamente) contra los incendios en formación.

Cierres de protección contra el fuego

En el sector de la construcción se da mucho valor a la utilización de materiales y componentes no inflamables (normativa CPR). Además de la disposición de instalaciones en secciones cortafuego con dimensiones compactas dependiendo de cada riesgo. La separación de espacios mediante medidas constructivas es un paso muy efectivo para impedir la propagación y transmisión del fuego a otras zonas de los edificios y las instalaciones.

En las empresas de producción o en la logística, por ejemplo, las cintas transportadoras de rodillos para mercancías, que se conducen a través de los muros cortafuegos, están provistos de un bloqueo que se cierra automáticamente en caso de incendio. De esta manera se conserva la clase de resistencia al fuego del componente que se atraviesa.

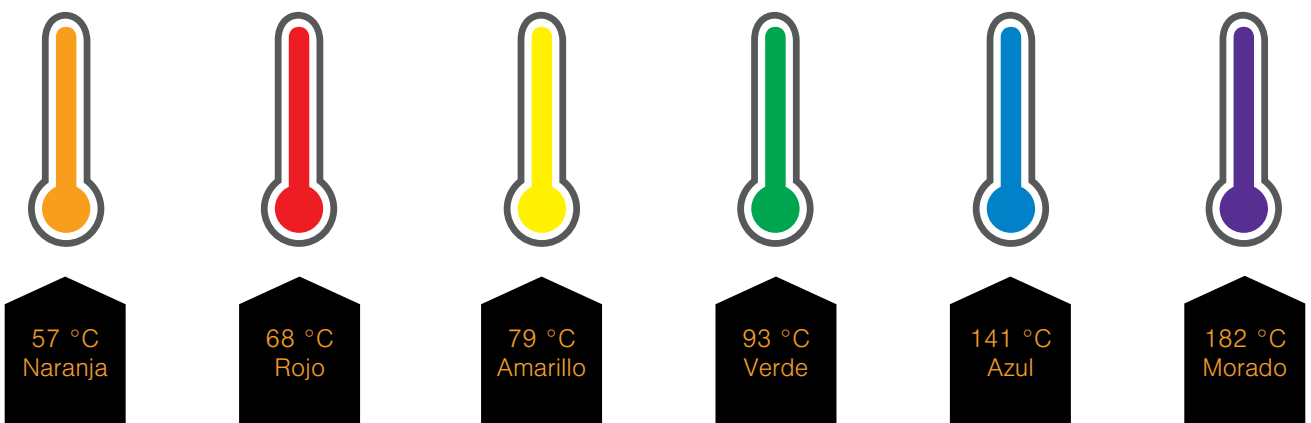
Si ya no es posible la separación constructiva, se aplican otras medidas. Así, por ejemplo, se revisten las instalaciones con placas de material no inflamable para la seguridad contra incendios o se extienden en grandes canalizaciones de protección contra el fuego. A los soportes o apoyos se les aplica pintura que en caso de incendio forma una capa aislante. De esta manera aumenta la resistencia contra el fuego de estos componentes.

Compuertas deslizantes con clase de resistencia al fuego como barrera cortafuego





Activación de un cabezal rociador, o sprinkler, al sobrepasarse la temperatura nominal de 68 C° en la ampolla de vidrio.



Distintas temperaturas de activación de la ampolla de vidrio en el cabezal del rociador.

1.2.3 Protección contra incendios a nivel organizativo y operacional

En esta área se encuentran las planificaciones de vías de rescate conocidas, las disposiciones de protección contra incendios o las reglas de comportamiento para personas en caso de incendio. Deben garantizarse procesos controlados que se ejecutan en caso de incendio para minimizar el peligro para personal y visitantes. Entre las medidas organizativas también se encuentra la creación de un cuerpo de bomberos y servicio de extinción de incendios. Estos trabajos se enmarcan dentro de la protección contra incendios defensiva.

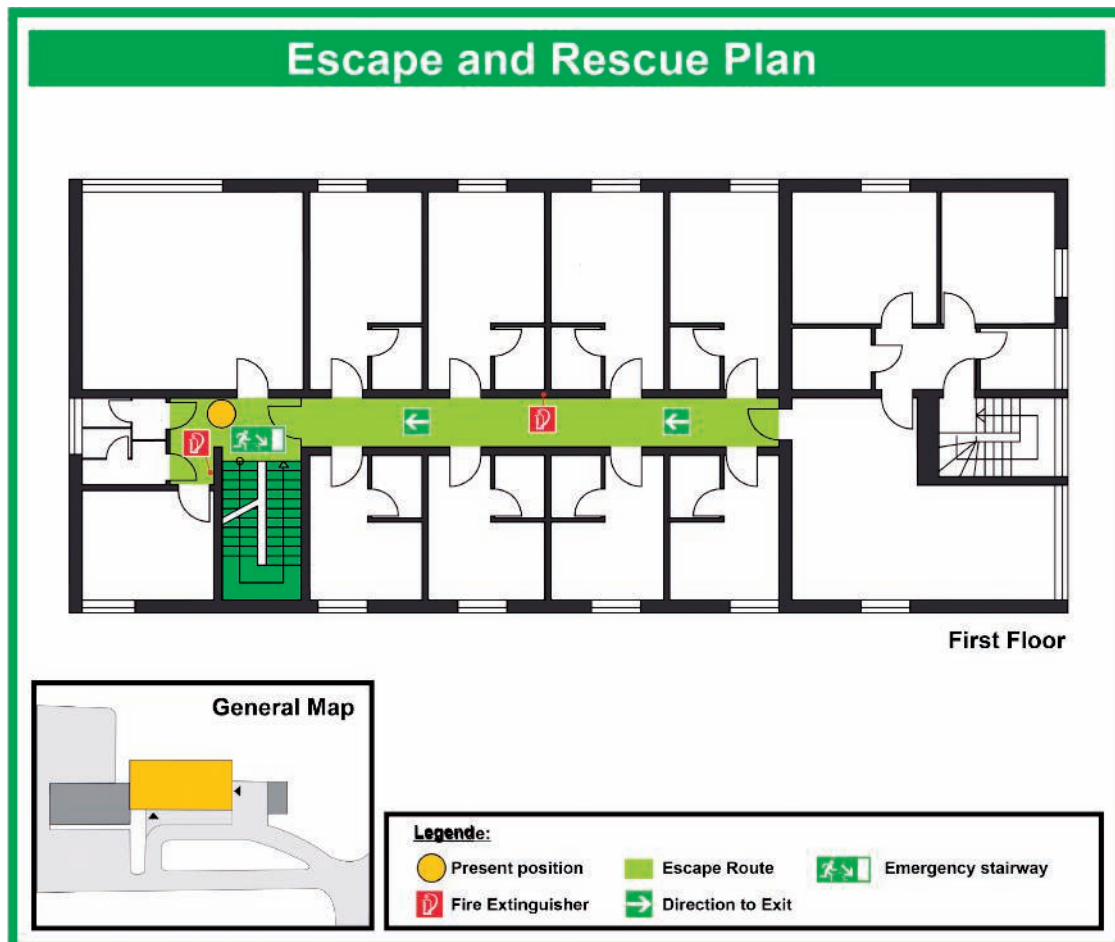
Puede ser necesario establecer puestos de vigilancia, si se realizan trabajos de mantenimiento en dispositivos técnicos de protección contra incendios. Otro motivo puede ser los trabajos con riesgo de incendio, por ejemplo, el soldado de acero en áreas con carga de fuego más alta. Esta medida también se incluye en el área de la protección organizativa contra incendio.

1.2.4 Protección contra incendios defensiva

La instalación, organización y mantenimiento de una brigada de incendios forma parte de la protección contra incendios defensiva. Se fijan todos los vehículos y aparatos, y las funciones y táctica operativa del personal implicado.

Las tareas consisten principalmente en la extinción de incendios y la asistencia técnica. Los bomberos pueden ser públicos o privados. Cada comunidad está obligada a tener un cuerpo de bomberos. En el sector privado puede haber bomberos de fábrica o de empresa. Esto incluye la protección contra incendios preventiva dentro de la empresa.

Los cuatro pilares de la protección contra incendios deben conseguir los objetivos de protección establecidos en el lugar e instalación determinados. Esto puede ocurrir de una manera muy variada dependiendo de las normativas. Sin embargo, no se consigue una seguridad cien por cien, sobre todo porque todas las medidas de protección contra incendios deben ser económicamente razonables.



Plano de rutas de escape



BSS Brandschutzleitfaden für die Elektrobranche | 01.06.2022 | 100977 | 01.06.2022 | 16.36.48 (LLExpport_02913) / 2022-05/18 10.37.17 | 01.07.2022

1.3 Productos de construcción

Los productos de construcción están compuestos de materiales que deben tener cualidades estables a largo tiempo para su empleo en edificios. Según los materiales se crean los tipos de construcción. Los tipos de construcción son una condición indispensable para el establecimiento de una actividad. En el lenguaje comunitario se utiliza cada vez más "Módulos". Estos módulos compuestos como mínimo de dos productos de construcción también se instalan con carácter duradero en los edificios y deben ser adecuados de forma permanente, al igual que los tipos de construcción.



Como ya se fija en los requisitos básicos del Reglamento para la Construcción Urbana, en el punto 2 -- Protección contra incendios -- se mencionan los siguientes puntos:

"Las obras de construcción deberán proyectarse y construirse de forma que en caso de incendio

- a) la capacidad de carga de la obra se mantenga durante un periodo de tiempo determinado;
- b) se limita la aparición y la propagación del fuego dentro de la construcción;
- c) se limita la propagación del fuego a las construcciones adyacentes;
- d) los habitantes pueden abandonar la obra de construcción ilesos o evacuados gracias a otras medidas;
- e) se tiene en cuenta la seguridad de los equipos de rescate.

Los objetivos de protección consiguientes son comparables con los de la legislación alemana.



1.3.1 Reglamento europeo de productos de construcción.

El reglamento de productos de construcción (CPR = Construction Parts Regulation) [5] entró en vigor el 1 de julio de 2013 en toda Europa como ley vinculante. Sustituyó a la directiva de productos de construcción (CPD = ...Directive). Con el reglamento se regulan el intercambio y la comercialización de productos constructivos en la Unión Europea, así como los derechos y deberes de las partes interesadas.

Requisitos básicos de productos de construcción.

En la normativa se determinan características esenciales para productos de construcción que hacen referencia a los requisitos básicos en obras. Las características esenciales son:

1. Resistencia mecánica y estabilidad
2. Protección contra incendios
3. Higiene, salud y protección medioambiental
4. Seguridad y accesibilidad en la utilización
5. Insonorización
6. Ahorro energético y protección térmica
7. Uso sostenible de los recursos naturales

Marcado CE y declaración de prestaciones

Según el reglamento de productos de construcción los productos que se instalan en las obras deben ofrecer un rendimiento según las características esenciales. Por ejemplo, los productos de protección contra el fuego deben tener por ejemplo clases de resistencia al fuego y tener un determinado comportamiento en caso de fuego. Si los productos cumplen estas exigencias, se les distingue con el marcado CE. El marcado CE es algo parecido al "pasaporte" para el producto de construcción por toda Europa. Puede manejarse e instalarse en cualquier país miembro de la Unión Europea. Los fabricantes están obligados, además del marcado, a entregar una declaración de prestaciones (DOP – Declaration of Performance) al producto. La declaración de prestaciones sirve para que los ingenieros especializados elijan los productos homologados adecuados para su aplicación y requisitos de protección contra el fuego



1.3.2 Ensayos, autorizaciones y normas

Antes de que un producto de construcción lleve el marcado CE debe acreditar tales prestaciones. Esto se demuestra en los ensayos contra incendios conocidos según las normas vigentes EN 1363 [6] y EN 1366 [7] y se clasifican según la norma EN 13501 [8]

Nota:

¡Según las normas nacionales, por ejemplo, DIN, NEN, BS, etc., los productos de construcción probados no disponen de ninguna marca CE!

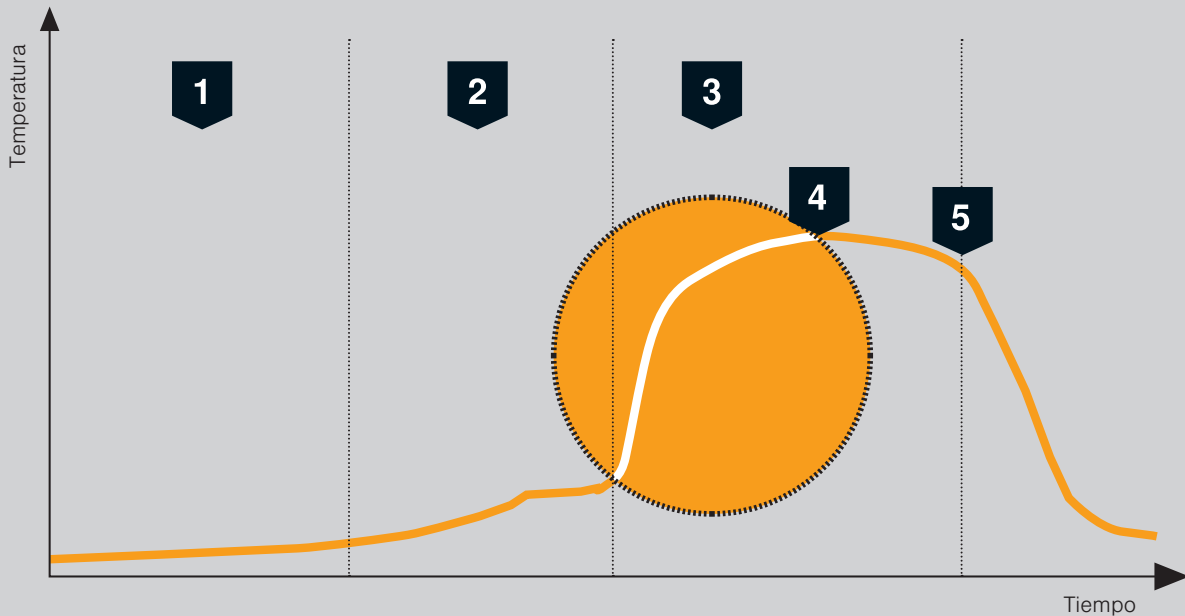
Comparación de las curvas del fuego

Para comparar las prestaciones de los productos y sistemas de protección contra el fuego se realizan ensayos contra incendio en institutos de ensayo de material. Para obtener resultados comparables, se utiliza una curva de tiempo-temperatura que se regula internacionalmente según ISO 834-1 [9] y se utiliza en todo el mundo para los ensayos de incendios. También se denomina curva estándar de tiempo-temperatura (ETK).

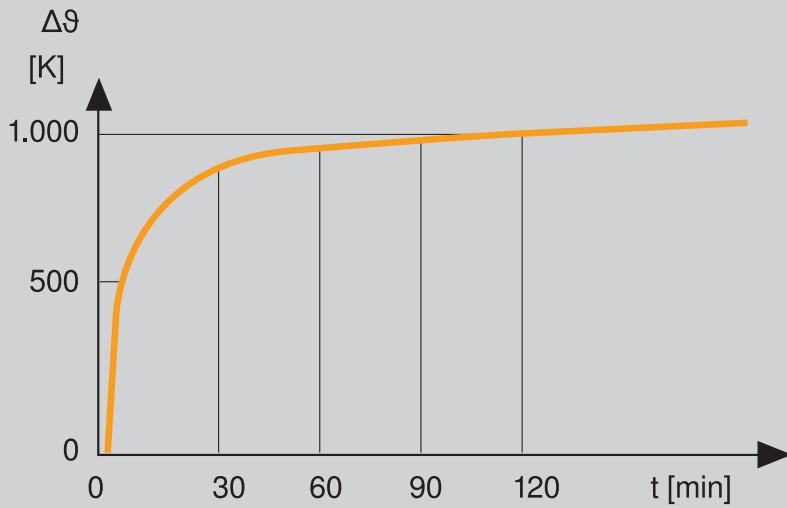
Los ensayos de los sistemas se realizan en hornos de ensayo especiales, en los que se calienta la instalación que se va a probar según la curva estándar de tiempo-temperatura. Forma la denominada combustión súbita "Flash-Over" que representa la fase crítica de un incendio. Tras la fase de fuego latente, se inflaman espontáneamente todos los gases combustibles que se encuentran en el sector del incendio, con lo que aumentan muy rápido las temperaturas. Se simula un incendio de material sólido. Las instalaciones montadas deben resistir a este incendio en pleno desarrollo. Según la clasificación deseada, el tiempo de ensayo varía en pasos de 15 a 120 minutos, la mayoría de las veces en pasos de 15 minutos.

Además de la curva estándar de tiempo-temperatura existen más curvas de desarrollo de fuego, por ejemplo, para la simulación de incendios en túneles o de líquidos. Los productos de construcción y sus tipos de construcción se prueban según la ETK, ya que en los edificios normales se trata de fuegos de material sólido.

Desarrollo natural del fuego - desarrollo de la curva de temperatura de ensayo:



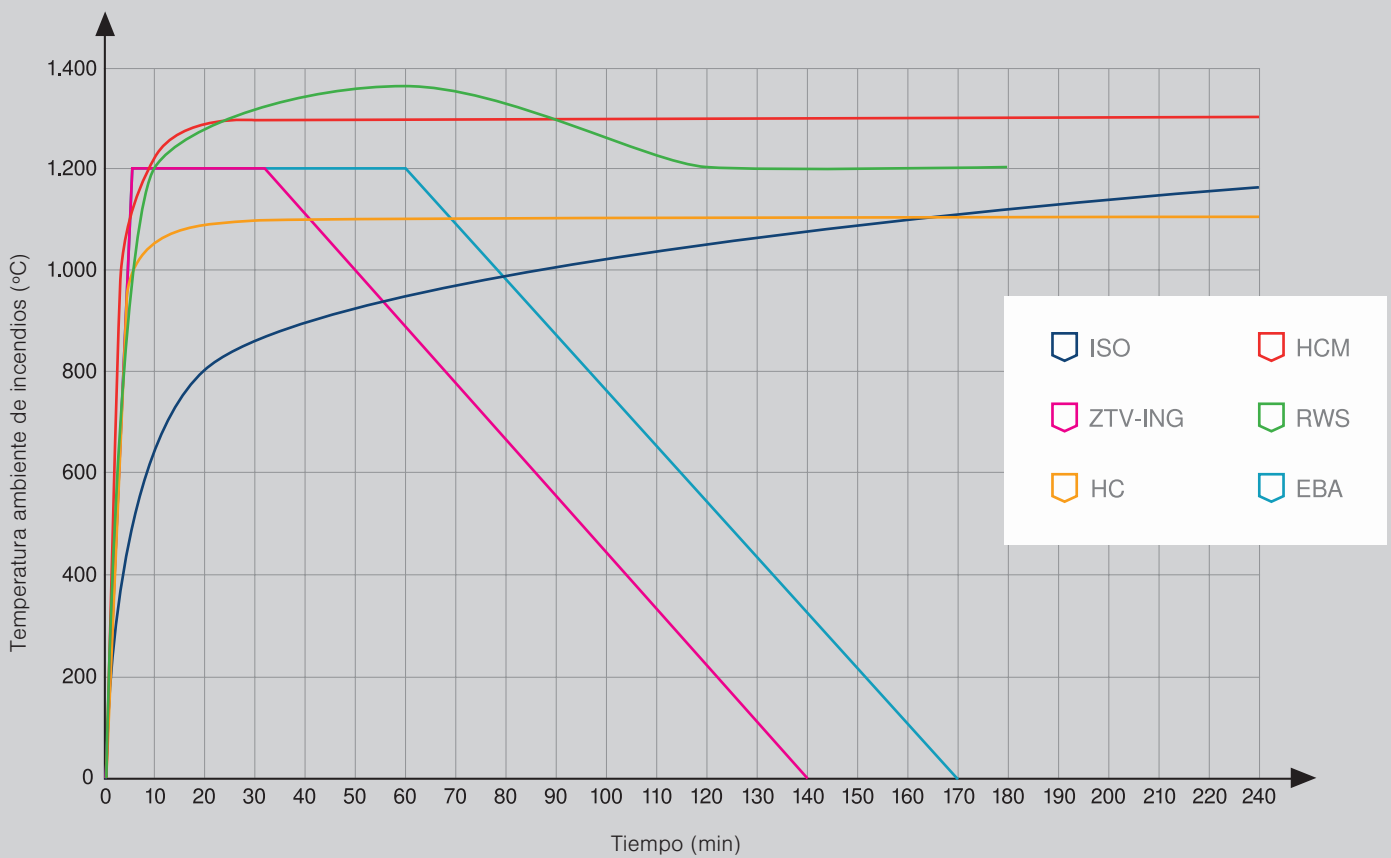
- | | | | |
|----------|--------------------------------|----------|-----------------------------------|
| 1 | Inicio del incendio | 4 | Incendio totalmente desarrollado |
| 2 | Fase de formación del fuego | 5 | Inicio de la fase de enfriamiento |
| 3 | Combustión súbita (flash-over) | | |



t	Δθ
5	556
10	658
20	761
30	822
60	925
90	986
120	1.029

t: tiempo en minutos
 Δθ: aumento de temperatura en grados Kelvin

Curva estándar de tiempo-temperatura (ETK) según norma ISO 834-1 y DIN 4102, parte 2 [10]



Distintas curvas de incendio con fines de ensayo [11]

Comparación de clasificaciones

Cuando los ensayos completados con éxito se registran por los institutos de ensayo y los sistemas se clasifican según los resultados según EN 13501. Los certificados de clasificación europeos se pueden utilizar como certificado de aplicabilidad en la mayoría de países europeos, en combinación unas instrucciones de montaje del fabricante.

Sin embargo, otros países exigen más documentos de autorización. Estos pueden solicitarse sobre la base de documentación de ensayo y del informe de clasificación en uno de los organismos de autorización de la EOTA acreditados por las organizaciones europeas para autorizaciones técnicas. Los materiales se clasifican según su comportamiento ante incendio según la tabla 3.

Los códigos s (= Smoke) y d (= Droplets) hacen referencia al desarrollo del humo o al comportamiento de goteo del material de construcción. Por ejemplo, s1 = desarrollo de humo reducido y d0 = sin goteo inflamable del material durante períodos de ensayo definidos.

Las características y, por tanto, el rendimiento del producto de construcción en caso de incendio se clasifica según la norma EN 13501-2 [12]. Estos valores se vuelven a encontrar en las identificaciones de los productos de construcción y deben mencionarse en la declaración de rendimiento del fabricante.

Requisitos según la norma de construcción	Requisito adicional Sin humo	Requisito adicional Ninguna caída ni goteo inflamable	Clases europeas según DIN EN 13501-1	Clase según DIN 4102-1
No inflamable	X	X	A1	A1 A2
- mínimo	X	X	A2	- s1 d0 A1 A2
Difícilmente inflamable	X	X	B, C	- s1 d0 B1
Difícilmente inflamable		X	A2 A2, B, C	- s2 d0 - s3 d0 B1
Difícilmente inflamable	X		A2 A2, B, C	- s1 d1 - s1 d2 B1
- mínimo			A2, B, C	- s3 d2 B1
Normalmente inflamable		X	D E	- s1 d0 - s2 d0 - s3 d0 B2
- mínimo			E	- d2 B2
Fácilmente inflamable			F	B3

Tabla 3: Clases de materiales de construcción según norma EN 13501-1 [13]

Certificados de aplicabilidad

Los productos de construcción que deben instalarse en obras deben tener un certificado técnico, según el reglamento de productos de construcción, el cual confirme que se certifica su uso para cualquier fin de utilización. La regulación europea dispone en este punto de una "Evaluación técnica europea", abreviado ETA (European Technical Assessment). Los sistemas que se han probado según estándares nacionales no pueden tener ninguna ETA.

Los códigos según la norma EN no denominan el componente, sino las propiedades.

Código	Descripción	Ejemplos de aplicación
R	Capacidad de carga (Resistance)	Descripción de la resistencia al fuego de componentes e instalaciones
E	Delimitación del recinto (Étanchéité)	Descripción de la resistencia al fuego de componentes e instalaciones
I	Aislamiento térmico (Isolation)	Descripción de la resistencia al fuego de componentes e instalaciones
P	Mantenimiento de función eléctrico (Power)	Sistemas de cables
15, 20...120	Resistencia al fuego en minutos	
Índices		
V _e h _o	Posibilidad de montaje vertical/horizontal	Aletas de ventilación, canales
- S	Limitación del índice de fugas de humo (Smoke)	Puertas, aletas de ventilación
i o i ← o i ↔ o	Sentido de actuación de la duración de resistencia al fuego (inside/outside)	Aletas de ventilación, canales
U/U U/C C/U	Cierre de extremos de tubo (uncapped/capped)	Aislamientos de tubo

Tabla 4: Clasificaciones de protección contra incendios y códigos según norma EN 13501-2

Instalación	Clasificación según EN 13501	Clasificación según DIN 4102
Aislamiento de cables/combinado	EI 90	S 90
Aislamiento de tubo	EI 90 U/U	R 90
Canales	EI 90 (V _e h _o i ↔ o)	I 90
Mantenimiento de función eléctrico	P 90	E 90

Tabla 5: Comparación de los caracteres según EN y DIN (ejemplos)

1.4 Conceptos de protección contra incendios

Al planificar un proyecto de construcción debe plantearse qué objetivos de protección se persiguen. Si, en primer lugar, se tiene en consideración la protección de personas, por ejemplo, en lugares de reunión, o si se tiene en cuenta una simple protección de bienes materiales. Deben sopesarse con precisión los posibles riesgos y peligros.

En Alemania se exige un concepto de protección contra incendios para la concesión de una licencia urbanística para construcciones especiales.

Aspectos económicos

Es muy útil la combinación de una reducción máxima de riesgos con un gasto mínimo. Una instalación de producción, por ejemplo en la industria química, debe protegerse contra fallo en el sentido del operario, por lo general no es de interés público. En cualquier caso, determinadas normas de las aseguradoras pueden obligar a medidas de protección contra incendios especiales.

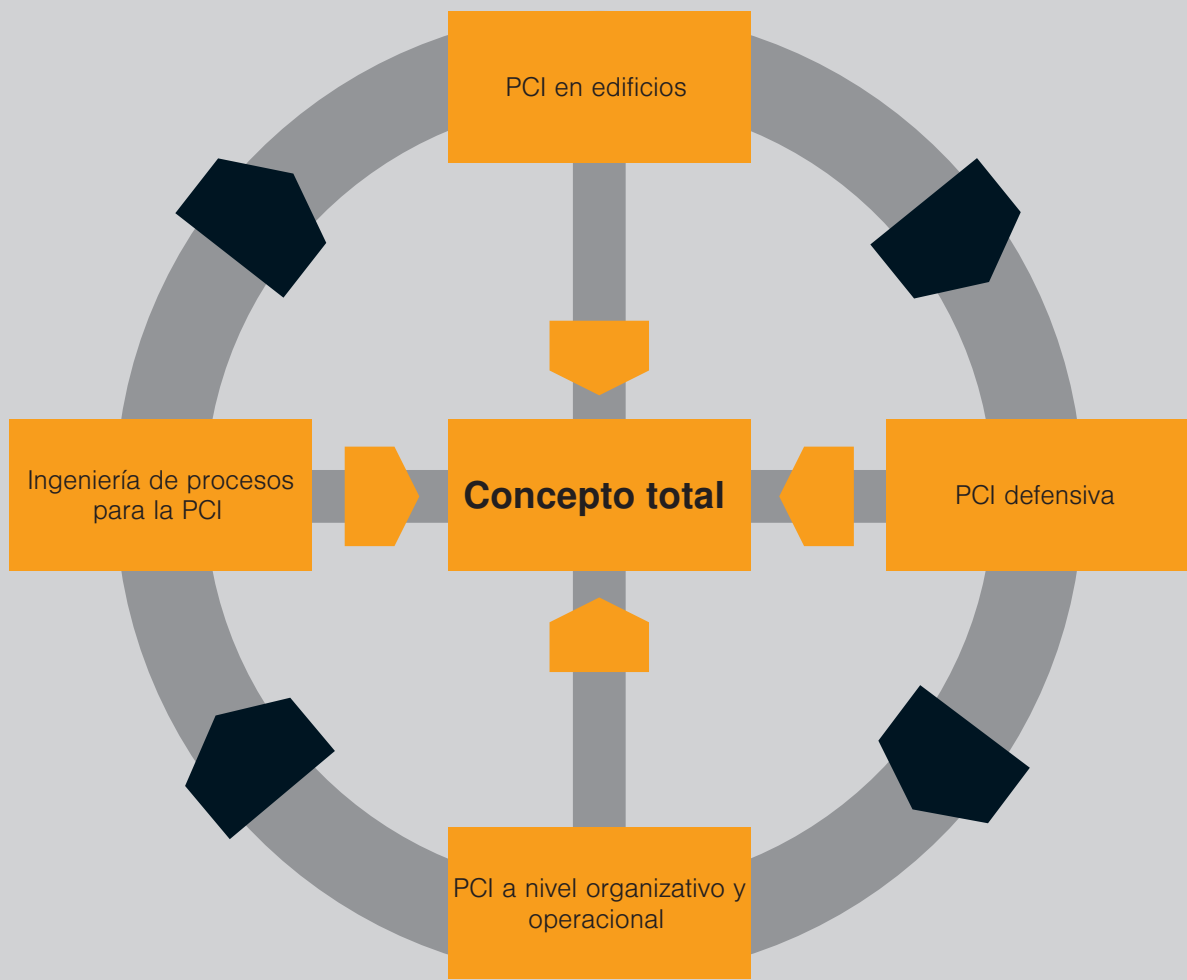
1.4.1 Planificación y contenidos

Los conceptos de protección contra incendios sirven para considerar en su totalidad un objeto, y evaluar todos los riesgos y peligros. A partir de esta definición se fijan los objetivos de protección para el edificio. El resultado: se definen medidas de protección especiales y generales contra incendios, y se aplican para el funcionamiento del objeto. El principio más importante es un funcionamiento seguro y sin peligros.

1.4.2 Manejo con diferencias y compensaciones

Los certificados de aplicabilidad en combinación con las declaraciones de rendimiento ayudan a propietarios y planificadores a elegir productos de construcción y sistemas fiables para edificios nuevos. También se ajustan todos los códigos en materia de construcción. Para una planificación correcta, el producto de construcción debe instalarse con el rendimiento necesario. Si durante el montaje el instalador se ajusta a las instrucciones de montaje y a las indicaciones del fabricante, se consigue el rendimiento descrito sin ninguna desviación. Puede construirse conforme a la certificación.

En edificios existentes la situación es diferente: debido a la situación constructiva, con frecuencia no es posible instalar conforme a la autorización sistemas de protección contra incendios disponibles. En este punto, el planificador debe definir qué objetivo de protección desea alcanzar con la medida. Las diferencias de normas de construcción válidas o certificados de aplicabilidad se documentan en el concepto de protección contra incendio. Para compensar las diferencias y conseguir el objetivo de protección, determinadas medidas también se incluyen como componente del concepto de protección contra incendios y en definitiva también de la licencia urbanística.



Interacción de todas las medidas de protección contra incendios en el concepto de protección contra incendio

2

Capítulo 2: Mantenimiento de las secciones cortafuegos – Objetivo de protección 1

2	Mantenimiento de las secciones cortafuegos – Objetivo de protección 1	36
2.1	Componentes para delimitación de espacio, muros cortafuegos	36
2.2	Requisitos para el tendido de cables - Aislamientos	36
2.2.1	Regulación de distancia	38
2.2.2	Excepciones en caso de paredes ignífugas	38
2.3	Certificados de aplicabilidad	39
2.3.1	Ensayos	40
2.3.2	Clasificaciones y certificados	41
2.3.3	Obligaciones de marcado	42
2.3.4	Documentación	42
2.4	Tipos de construcción de aislamientos de cable y combinados	42
2.4.1	Sistema mortero aislante PYROMIX®	44
2.4.2	Sistema de mamparo de fibra mineral PYROPLATE® Fibre	44
2.4.3	Espuma intumescente PYROSIT® NG	45
2.4.4	Material esponjoso PYROPLUG®	45
2.4.5	Almohadilla aislante PYROBAG®	48
2.4.6	Collarín para tubo PYROCOMB® Tubes	48
2.4.7	Collarín para tubo PYROCOMB®	49
2.4.8	Cubierta de tubos PYROCOMB® Intube	49
2.4.9	Cinta ignífuga Conlit®	50
2.4.10	Aislante pequeño PYROMIX® Screed	50
2.4.11	Material de construcción de masilla intumescente DSX	51
2.5	Casos de aplicación y aplicaciones especiales	52
2.5.1	Reglas de ocupación	52
2.5.2	Instalaciones	53
2.5.3	Distancias y medidas de apoyo	54
2.5.4	Almohadilla aislante PYROBAG®	56
2.5.5	Aislamientos en suelos modulares y canales bajo suelo	57
2.5.6	Ingeniería naval y prospecciones en alta mar	59
2.6	Tablas de selección	60
2.7	Construcción en edificios existentes	62
2.7.1	Estructura del edificio	62
2.7.2	Tipos de techo	63
2.7.3	Soluciones especiales	64
2.8	Revestimientos de cables	65
2.8.1	Ventajas en comparación con los revestimientos	67
2.8.2	Principio básico	67
2.8.3	Ensayo	68
2.8.4	Revestimiento de cable PYROWRAP® Wet WLS	69
2.8.5	Revestimiento de cable PYROWRAP® Wet WB	69
2.8.6	Distancias respecto a materiales inflamables	70
2.8.7	Aplicaciones especiales	70



Los muros cortafuegos impiden que el fuego se propague

2 Mantenimiento de las secciones cortafuegos – Objetivo de protección 1

Al limitar el fuego a determinadas secciones constructivas, las denominadas secciones cortafuegos, el fuego no llega al resto de las partes del edificio durante un tiempo determinado. Los bomberos pueden asegurar las otras partes del edificio mediante medidas de extinción. De esta manera se protegen personas y bienes materiales.

Aislamientos especiales contribuyen a mantener secciones cortafuego y limitar la propagación del fuego y el humo.

2.1 Partes constructivas de una habitación – función de los muros cortafuegos

Las secciones cortafuegos se establecen con muros cortafuegos. Están compuestas de material de construcción no inflamable y deben garantizar que el fuego no se propague a edificios o partes de edificios adyacentes. El diseño constructivo de estos cortafuegos (materiales, clases de resistencia al fuego, valores de esfuerzo admisibles) está regulado por la correspondiente normativa sobre construcción y reglamentos.

2.2 Requisitos para el tendido de cables – Aislamientos

Los cables y tubos eléctricos pueden atravesar techos y paredes que delimiten espacios, si se garantiza que de esta forma no se propagará fuego ni humo. Este requisito se cumple mediante sistemas de aislamiento. Estos sellan de forma fiable los pasatechos y pasamuros necesarios para la instalación contra el fuego y el humo.

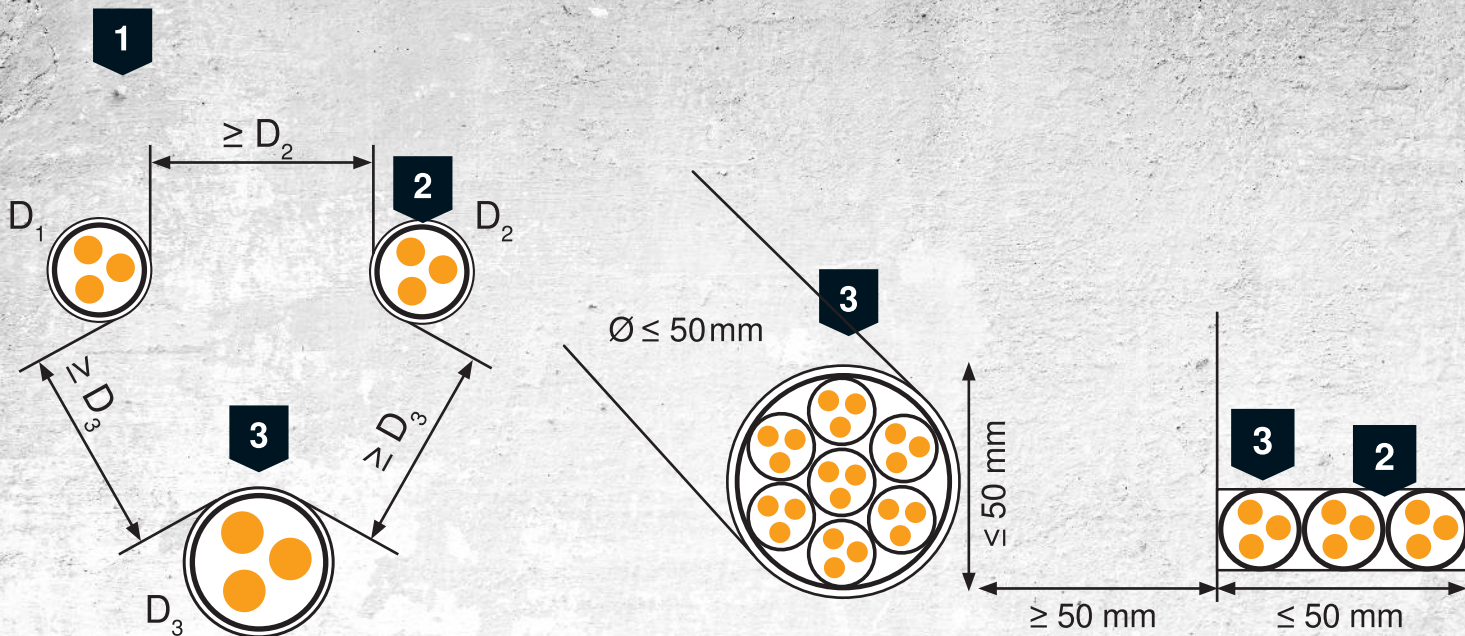
Requisitos especiales

Las conducciones de cables en combinación con aislamientos tienen que cumplir, entre otros, los siguientes requisitos:

- Debe evitarse la entrada de fuego y humo
- Debe garantizarse la delimitación del recinto
- En el lado no expuesto del aislamiento no puede calentarse la superficie de cables, conductos, tubos, sistemas portacables y superficie de aislamientos.



Las aberturas en techos y paredes se sellan de forma fiable contra el fuego y el humo.



1 Componente (por ejemplo, hormigón, mampostería)

2 Masa ignífuga o material mineral

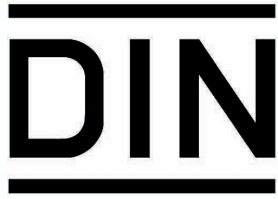
3 Línea en distintos diámetros

2.2.1 Regulación de distancia

Si solo se pasan cables individuales o mazos pequeños a través de módulos resistentes al fuego, pueden tenderse a través de orificios individuales manteniendo entre sí una distancia correspondiente. Los orificios individuales deben protegerse con un revestimiento intumescente o cerrarse con material de construcción mineral. De esta manera el máximo diámetro exterior asegura la distancia a los cables más pequeños. El riesgo de la propagación de incendios no aumenta. Los cables individuales sin limitación de diámetro están permitidos sin aislamientos, es suficiente un cierre de paso anular alrededor del cable.

2.2.2 Excepciones en caso de paredes ignífugas

En caso de paredes ignífugas (30 minutos de resistencia al fuego) es posible taponar con lana mineral (punto de fusión > 1000 C°) los orificios por los que van a conducirse los cables y líneas. Al tapar con material de construcción mineral o con películas intumescentes, queda asegurada la protección contra humos.



2.3 Certificados de aplicabilidad

La eficacia y uso exigidos por ley de los sistemas de aislamiento debe certificarse mediante ensayos. Estos ensayos contra incendios deben ser realizados en todo el mundo por institutos oficiales de ensayo de materiales sobre la base de normas de ensayo. Los ensayos contra incendios son la base para la autorización como producto de construcción de uso previsto que puede utilizarse como sistema de aislamiento. Además de la norma de ensayo EN 1366 "Ensayos de resistencia al fuego para instalaciones, parte 3 - Aislamientos" vigente en Europa desde el año 2009, existen otras normas reconocidas internacionalmente por las que dichos sistemas son probados y homologados. Los aislamientos probados según ANSI/UL1479 [14] se aceptan en muchas partes del mundo, sobre todo en EE. UU. y Canadá.

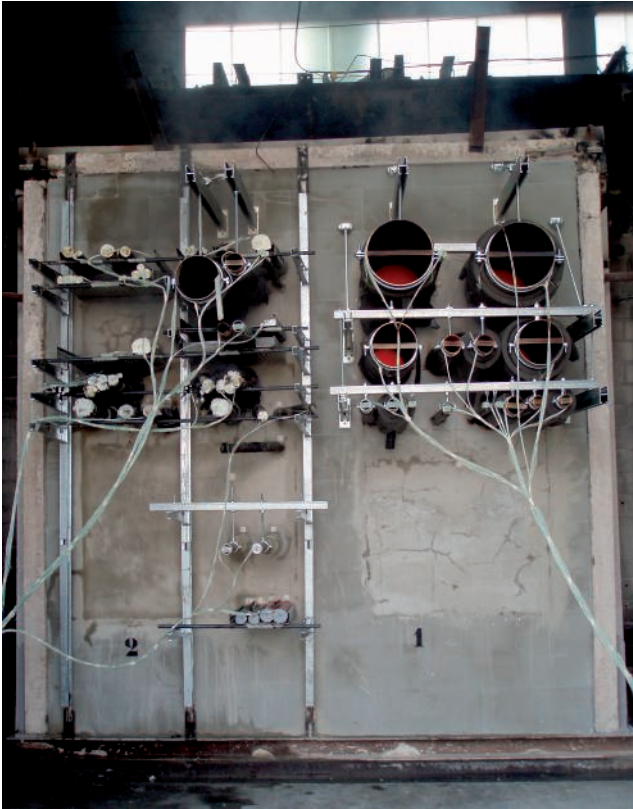
Contenido de las licencias

En las licencias se determinan para el ámbito de aplicación y el montaje los siguientes criterios, entre otros:

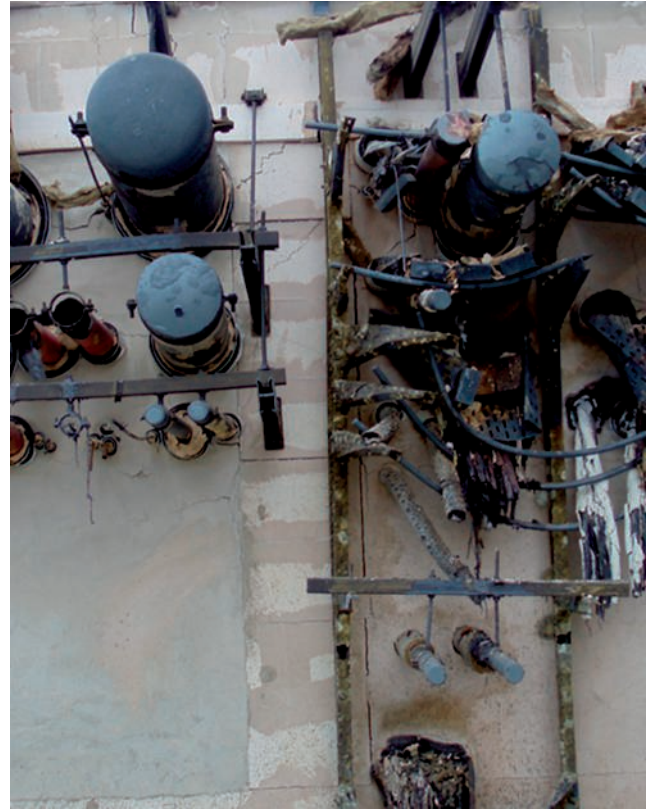
- Clase de resistencia al fuego (p. ej., EI 90 o F-/T-Rating)
- Condiciones generales del montaje, p. ej., montaje en paredes de hormigón, etc.
- Máximas dimensiones de aislamiento
- Grosor mínimo del aislamiento de cable
- Grosor mínimo de las paredes/techos
- Para el montaje del aislamiento en los materiales utilizados
- Instalaciones permitidas (p. ej., cables o sistemas de bandejas portacables, tubos)
- Secuencia y tipo de montaje
- Ejecución de una instalación a posteriori
- Datos para la obligación del fabricante de formar a personas que creen en aislamientos efectivos.

Como certificados de aplicabilidad todavía son válidos actualmente distintos documentos: certificados nacionales, como la licencia general de construcción alemana según la norma DIN 4102, parte 9 [15], o las autorizaciones de la asociación de aseguradoras cantonales de Suiza. Además, en los próximos años las autorizaciones técnicas europeas ETA emitirán cada vez más autorizaciones nacionales basándose en ensayos EN. Según la norma europea EN 1366-3 los sistemas probados pueden utilizarse en todos los países miembros cuyas organizaciones pertenezcan al Comité Europeo de Normalización, CEN. En otros países que aceptan esta norma también se pueden utilizar los sistemas de aislamiento.





Ensayo contra incendio de un mortero aislante



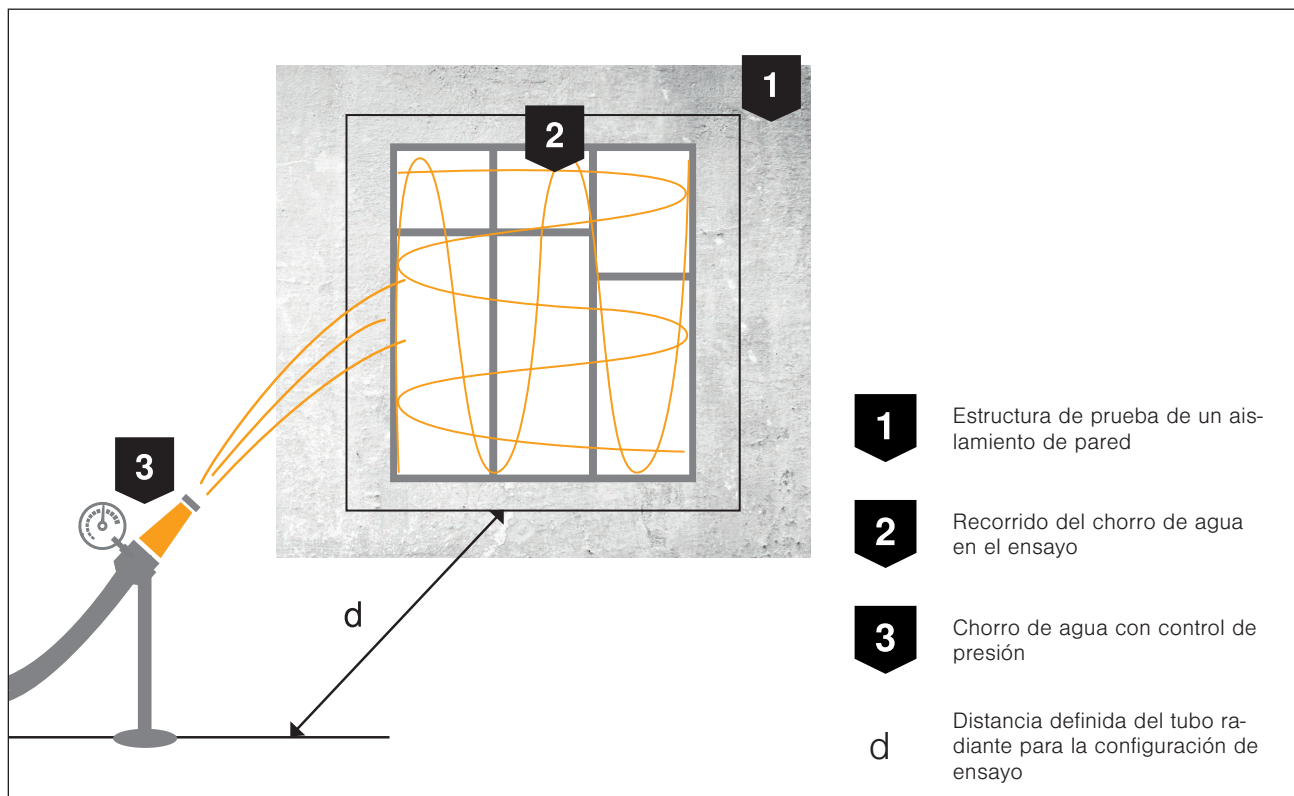
2.3.1 Ensayos

El ensayo de los aislamientos se realiza en hornos de ensayo especiales, en los que se calientan las instalaciones modelo que se van a probar según la curva estándar de temperatura-unidad. Esta curva está regulada internacionalmente según la norma ISO 834-1 y se utiliza en todo el mundo para los ensayos contra incendios. Visualiza la denominada combustión súbita "Flash-Over" que representa la fase crítica de un incendio. Tras la fase de fuego latente, se inflaman espontáneamente todos los gases combustibles que se encuentran en el sector del incendio, con lo que aumentan muy rápido las temperaturas.

Las instalaciones montadas deben resistir a este incendio en pleno desarrollo. Según la clasificación deseada, el tiempo de prueba varía en pasos de 15 a 120 minutos, la mayoría de las veces en pasos de 15 minutos. En especial, se verifica

- si se impide la salida de fuego y humo de la zona de fuego
- y si la temperatura de superficie del lado del aislante sin contacto con el fuego no sube más de 180 Kelvin por encima de la temperatura de salida.

Este ensayo se realiza generalmente bajo las condiciones de montaje más desfavorables (p. ej., mínimo espesor de aislamiento, mayor altura o anchura de aislamiento). Además de la temperatura se fijan por norma las relaciones de presión en el horno.



Ensayo Hose-Stream

Los sistemas probados según ANSI (American National Standards Institute)/UL1479 (Underwriters Laboratories) tienen una característica especial: en el ensayo se ha realizado un test de chorro de agua (o "Hose-Stream-Test") en el que se ha dirigido un chorro de agua a alta presión contra el aislamiento. Esta situación es comparable con la forma de extinción de un bombero. El aislamiento no puede destrozarse por el chorro de agua y no puede perder su función de delimitación de espacio.

2.3.2 Clasificaciones y certificados

Una vez que los ensayos se completan con éxito, los resultados son registrados por los institutos de ensayo y los sistemas se clasifican en función de los re-

sultados, por ejemplo según la norma EN 13501. Este informe de clasificación puede utilizarse en la mayoría de países europeos en combinación con unas instrucciones de montaje del fabricante como certificado de aplicabilidad. Algunos países exigen un permiso general de construcción. Estos pueden solicitarse sobre la base de documentación de ensayo y del informe de clasificación en uno de los organismos acreditados por la Organización Europea para la Autorización Técnica EOTA. Son distintas las clasificaciones según UL (Underwriters Laboratories). La tabla a continuación ofrece un resumen de las posibles clasificaciones de sistemas de aislamiento.

Clasificación según (ejemplos):

Resistencia al fuego en minutos	DIN 4102-9	EN 13501-2 Delimitación del recinto	EN 13501-2 Aislamiento	EN 13501-2 Combinación	UL Temperatura	UL Delimitación del recinto
≥ 30	S 30	E 30	I 30	EI 30	T ½ Hr	F ½ Hr
≥ 60	S 60	E 60	I 60	EI 60	T 1 Hr	F 1 Hr
≥ 90	S 90	E 90	I 90	EI 90	T 1½ Hr	F 1½ Hr
≥ 120	S 120	E 120	I 120	EI 120	T 2 Hr	F 2 Hr

Tabla 6: Clases de resistencia contra incendios y sus códigos

2.3.3 Obligaciones de marcado

Cada aislamiento debe estar identificado permanentemente con una etiqueta. Este marcado debe contener la siguiente información:

- Nombre del instalador del aislamiento (instalador)
- Domicilio comercial del instalador
- Designación del aislante
- Número de autorización que puede enviarse al centro de ensayos acreditado
- Clase de resistencia al fuego
- Año de fabricación

Por un lado, la identificación es necesaria para certificar que se utiliza un sistema de aislamiento probado admisible. Por otro, en caso de instalación posterior, sirve para identificar el sistema. Los sistemas se han construido y probado con distintos materiales, y se ha certificado la función de estas combinaciones de material especiales. Si se utilizan otros componentes que no pertenecen al sistema, esto puede tener un efecto negativo en el comportamiento en caso de incendio. Debe evitarse. De ello deriva la exigencia de organismos de certificación de cursos de formación para usuarios. Los usuarios deben conocer los fundamentos de las leyes de construcción y controlar el manejo con los materiales de aislamiento.

2.3.4 Documentación

Según el certificado de aplicabilidad debe rellenarse una declaración de conformidad para cada aislamiento instalado. Con esta acreditación se certifica que el sistema instalado cumple con lo establecido en la licencia y que el instalador ha cumplido todas las indicaciones. El certificado debe entregarse al propietario para que lo pueda presentar a las autoridades de inspección de obras. En el futuro, aplicaciones digitales reemplazarán de forma segura la documentación en formato de papel.

2.4 Tipos de construcción de aislamientos de cable y combinados

Componentes distintos exigen medidas de aislamiento adecuadas. Por tanto, la elección del sistema de aislamiento adecuado depende de distintos parámetros. Las posibilidades de aplicación van desde paredes y techos sólidos de mampostería y hormigón, hasta tabiques de separación ligeros en construcción en seco. Las instalaciones viables pueden componerse de cables y sistemas portantes, tubos inflamables o no inflamables, o una combinación de ambos.



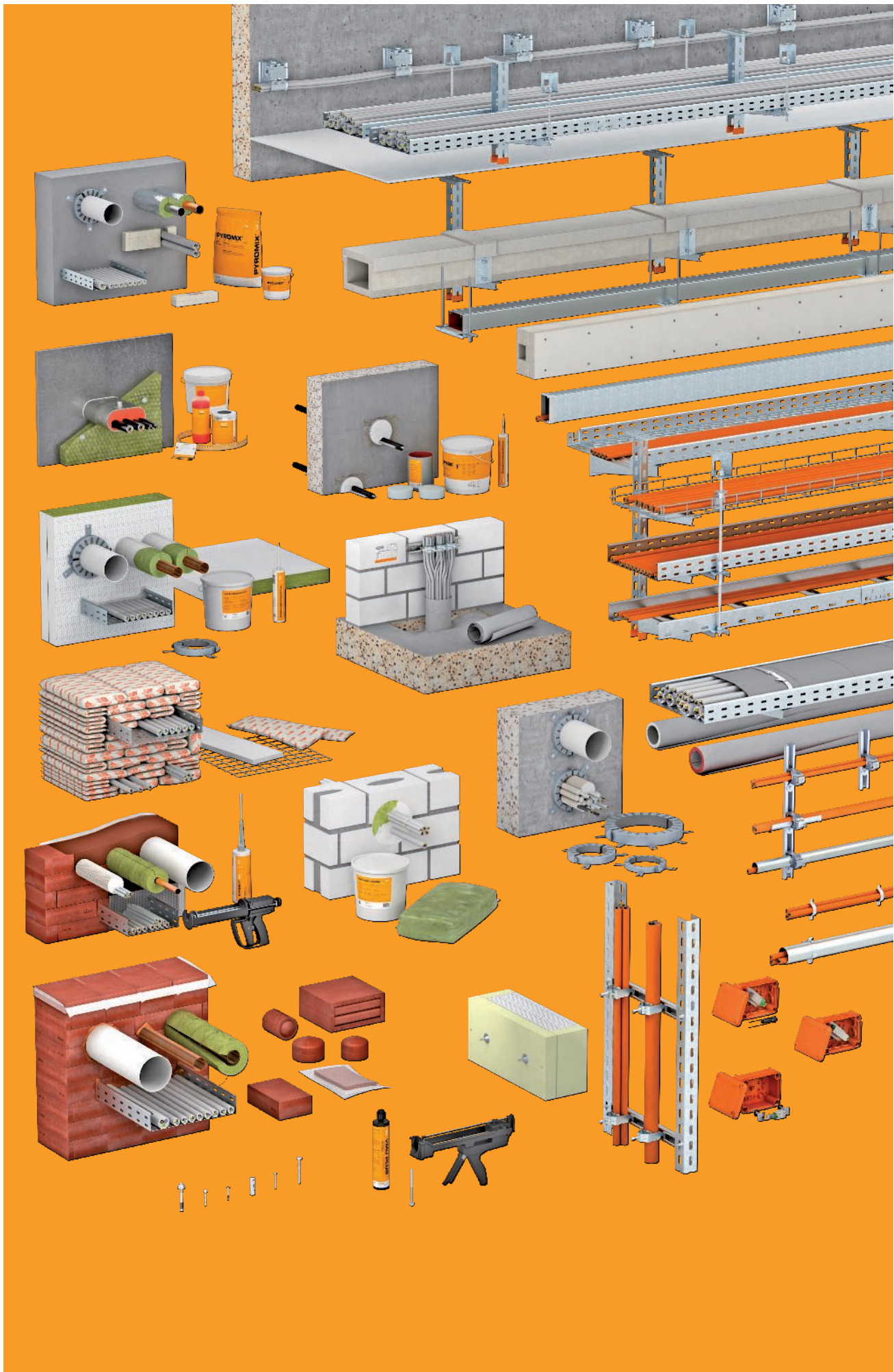
Cuadro de caracterización para un aislamiento

Existen requisitos, por ejemplo, de una instalación libre de polvo y fibras, de la instalación posterior sin destrozos y de determinadas resistencias a la compresión. Para sellar las aberturas en techos y paredes con clasificación de protección contra incendio existen distintos aislamientos de cable, tubo y combinados. Cumplen las normas necesarias y tienen las autorizaciones correspondientes. Además, aumenta el número de sistemas probados según la normativa europea EN 1366-3 y según UL (Underwriters Laboratories) .

Los sistemas de aislamiento típicos están compuestos de:

mortero, placas de fibra mineral con revestimiento, espuma contra incendios, masas de 1 componente, espumas y piezas preformadas, cajas, siliconas y módulos especiales gomosos.

Todos los sistemas tienen componentes y aditivos especiales de protección contra incendios que desempeñan una función segura en caso de incendio según la norma de ensayo.





2.4 Tipos de aislamiento de cable y su combinación

2.4.1 Sistema de aislamiento de mortero PYROMIX®

Con el sistema PYROMIX® de OBO se crean aislamientos de cables y combinados de un mortero especial sin fibra mineral. Según la cantidad de agua añadida, la masa se puede aplicar en los orificios a mano, o con bombas y pistolas. La alta adherencia de la superficie hace innecesaria la utilización de cu-

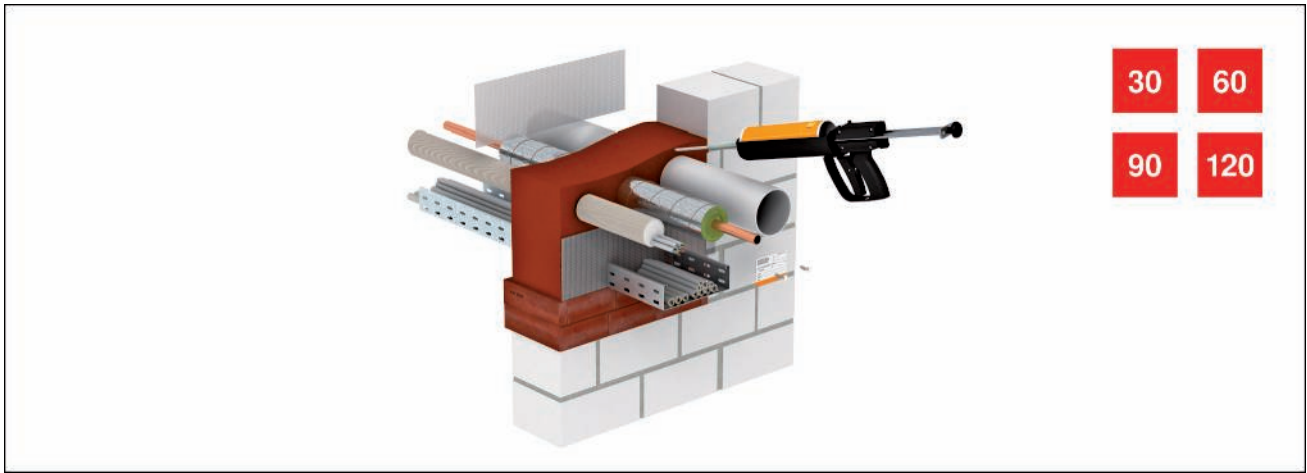
biertas en aislamientos de pequeño tamaño. Debido a la consistencia porosa del mortero las instalaciones son fáciles de intervenir con posterioridad. El mortero de protección contra incendios impide de forma segura la propagación de fuego y de humo en caso de incendio.



2.4.2 Sistema de mamparo de fibra mineral PYROPLATE® Fibre

Con el sistema PYROPLATE® Fibre de OBO se crean aislamientos de cables y combinados. La pieza clave del sistema es la placa de fibra de mineral previamente recubierta con una pintura intumescente resistente a la humedad. La pintura ignífuga forma una espuma de carbono aislante en caso de incendio e impide, en combinación con la placa de fibra mineral, la propagación de fuego y humo. De conformidad con la autorización emitida por las autoridades competen-

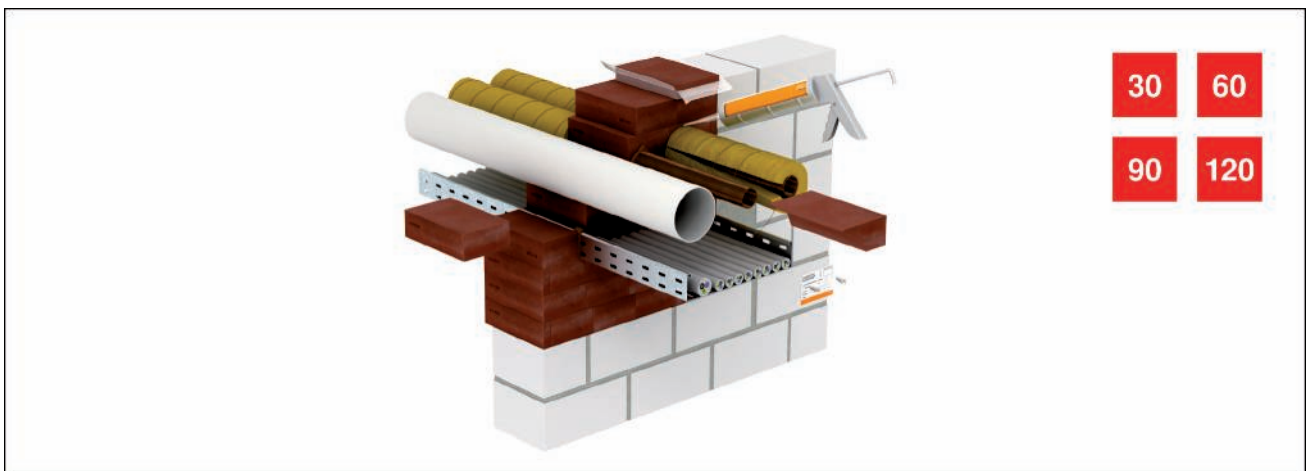
tes en materia de construcción, además de cables y conductos, a través del aislamiento se pueden introducir tubos de acero, de cobre e incluso de distintos plásticos al mismo tiempo. Para las tuberías, se requieren medidas adicionales de protección contra incendios como aislamientos de tramos y collarines para tubo. El mortero aislante o blando PYROPLATE® Fibre es, por tanto, un aislante combinado para distintos oficios.



2.4.3 Espuma intumescente PYROSIT® NG

Con el sistema PYROSIT® NG de OBO se crean combinaciones con el aislamiento del cable y la espuma contra incendios. La receta especial de la espuma de 2 componentes permite un procesamiento sencillo y "altamente preciso". La buena adherencia de la superficie impide que la espuma se salga por el orificio. El trabajo se puede interrumpir tranquilamente para tareas de control. El sistema permite instalarse sin polvo ni fibra, no es necesario un recubrimiento de la superficie. De conformidad con la autorización emitida por las autoridades competentes en materia

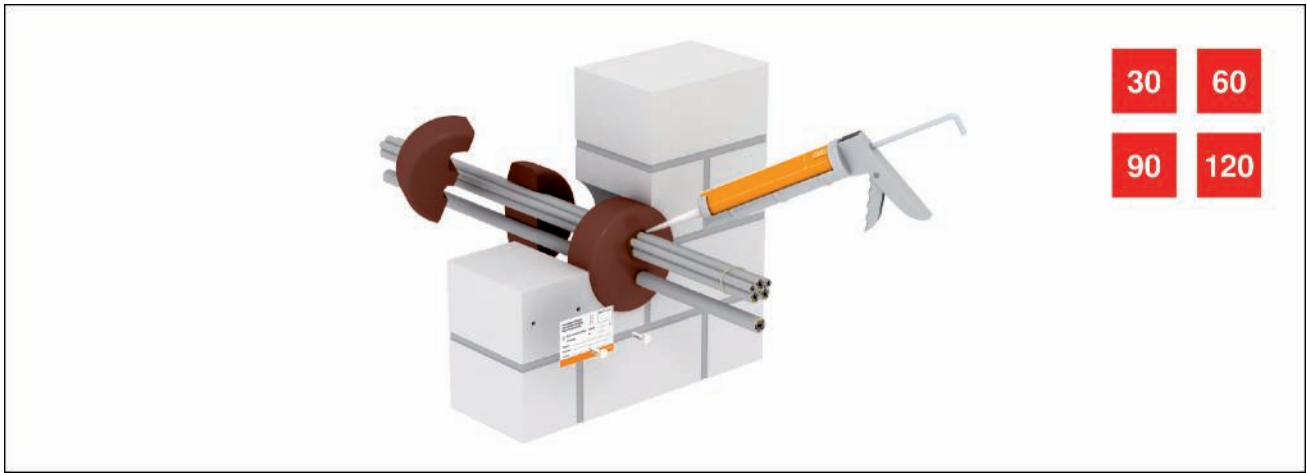
de construcción, además de cables y conductos, a través del aislamiento se pueden introducir tubos de acero, de cobre e incluso de distintos plásticos al mismo tiempo. El aislamiento de PYROSIT® NG es adecuado como aislante combinado para distintos trabajos. Debido a su consistencia blanda el aislamiento PYROSIT® NG puede tenderse posteriormente sencillamente. El sistema de aislamiento se puede combinar con el bloque de espuma PYROPLUG® Block.



2.4.4 Espumas: Bloques de espuma PYROPLUG® y Bloque PYROPLUG®

Con el sistema PYROPLUG® Block de OBO se crean aislamientos de cables y combinados de bloques de espuma de protección contra incendios. En caso de incendio los bloques de espuma se expanden sin generar una presión importante y se forma una espuma de plástico aislante. Esta impide de forma segura el paso del fuego y del humo mediante el aislamiento que ofrece. De conformidad con la autorización emitida por las autoridades competentes en materia de construcción, además de cables y conductos a través del aislamiento, se pueden introducir tubos de acero inflamables sin collarín de tubo, y tubos de acero y

cobre con o sin aislamiento de tramos. Si la abertura del componente solo es accesible por un lado, por ejemplo, en un hueco, se pueden realizar todas las medidas para sellar la abertura desde un lado. Los aislamientos de PYROPLUG® Block están completamente libres de polvo y fibra. Las instalaciones posteriores necesarias se pueden realizar de forma sencilla y sin concentración considerable de polvo, lo que, por ejemplo, es muy importante en laboratorios y salas de ordenadores. El sistema de aislamiento se puede combinar según ETA con la espuma contra incendios PYROSIT® NG.



Tapones de espuma PYROPLUG® Peg

Con el sistema PYROPLUG® Peg de OBO se crean aislamientos de cables con tapones de espuma. Los tapones de espuma son ideales para perforaciones con sacatestigos en paredes macizas y techos de hormigón. Los tapones de espuma son de espuma de célula cerrada de elasticidad permanente que se expande en caso de incendio sin generar una presión considerable, y forma una espuma de plástico aislante. Esta impide de forma segura el paso del fuego

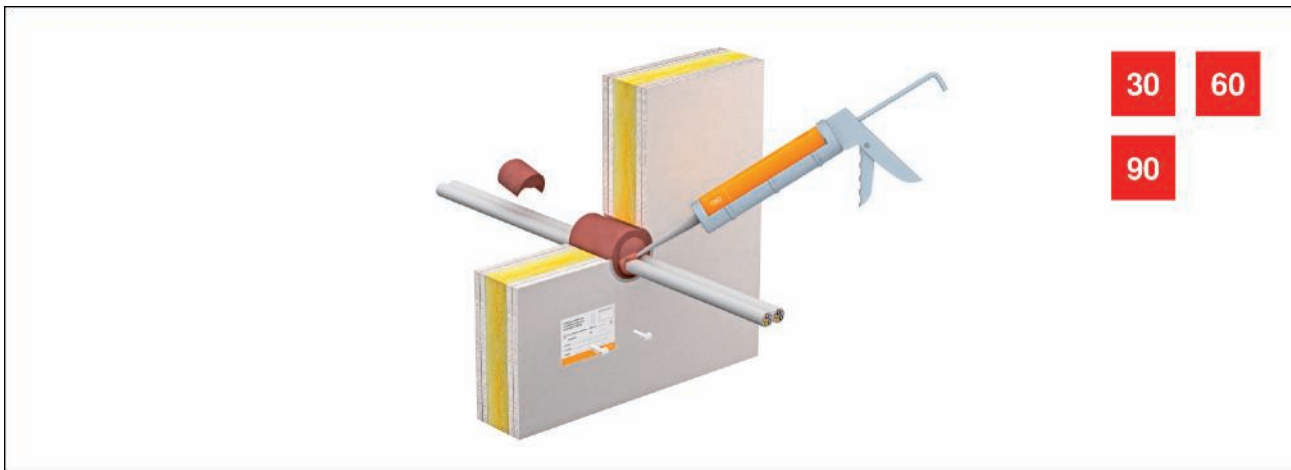
y del humo a través del aislamiento del cable. El sistema de aislamiento PYROPLUG® Peg puede utilizarse sin ningún problema en zonas del procesamiento de datos y en laboratorios, ya que el montaje es totalmente limpio y sin fibras. Esto también se aplica a las instalaciones de cables que pudieran surgir posteriormente. Para el procesamiento no se requieren herramientas especiales, basta con un cuchillo.



Cajas de espuma PYROPLUG® Box

Con el sistema PYROPLUG® Box de OBO se crean aislamientos de cables con cajas de espuma. El sistema es especialmente adecuado para el montaje sencillo de aislamientos de cable en tabiques de separación ligeros. No es necesario intradós. El montaje en muros macizos también es posible y está permitido. El sistema de aislamiento está formado por un marco dividido en dos partes y dos piezas interiores adecuadas. En caso de incendio el material de espu-

ma de célula cerrada se expande sin generar una presión importante se forma una espuma de plástico aislante. Esta impide de forma segura el paso del fuego y del humo a través del aislamiento del cable. La superficie útil de las cajas coincide con la superficie de ocupación de cables máxima admisible del 60 %. De esta manera no es posible un hacinamiento de cables y conductos.



Minicubierta de tubos para agujero de corona de perforación PYROPLUG® Shell

El sistema PYROPLUG® Shell de OBO está diseñado especialmente para aislamientos de cable en agujeros de corona de perforación en tabiques de separación ligeros. El sistema de aislamiento está formado por una cubierta de tubos y dos tapones adecuados. El material es de espuma de célula cerrada de elasticidad permanente que se expande en caso de incen-

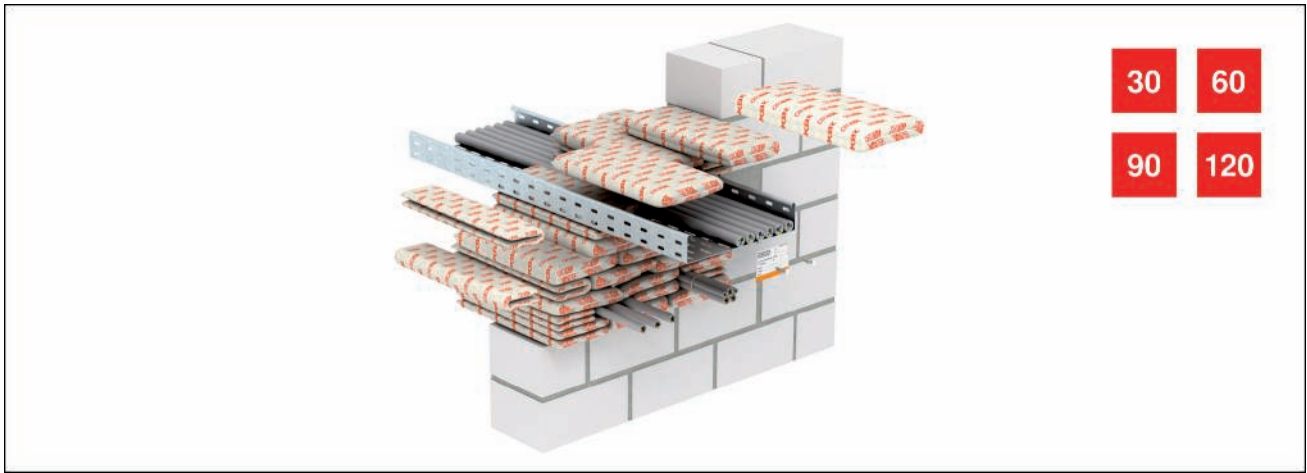
dio si generar una presión considerable y forma una espuma de plástico aislante. Esta impide de forma segura el paso del fuego y del humo a través del aislamiento del cable. Debido a la relación entre el diámetro exterior y el diámetro interior de la cubierta de tubos, tampoco es posible una ocupación excesiva con cables y conductos pese a ser en principio de ocupación completa.



Masa tapaporos PYROPLUG® Mini

El sistema PYROPLUG® Mini de OBO es ideal para aislamientos de cable pequeños y redondos hasta un diámetro de 8 cm. Está formado por la masa tapaporos de 1 solo componente PYROPLUG® Screed. En tabiques de separación ligeros se utiliza adicional-

mente la minicubierta vacía del sistema PYROPLUG® Shell como intradós. El interior de estas cubiertas de tubo se puede ocupar completamente. Con la masa tapaporos solo deben rellenarse los intersticios.



2.4.5 Almohadilla aislante PYROBAG®

Con el sistema PYROBAG® de OBO se crean aislamientos de cables con almohadillas de protección contra el fuego. Las almohadillas de protección contra el fuego tienen una forma aleatoria y se almacenan una encima de otra rápidamente, con lo que permiten un montaje absolutamente limpio y libre de polvo. Las almohadillas se pueden utilizar para aislamientos en paredes y techos de forma permanente o provisional, por ejemplo, durante la fase de reformas. Las almohadillas de protección contra el fuego son

una solución ideal para instalaciones posteriores frecuentes. La instalación posterior de cables adicionales es rápida, limpia y muy económica, ya que las almohadillas se pueden utilizar varias veces. Las almohadillas están hechas de tejido de vidrio de malla estrecha, denso y mecánicamente sólido, con un relleno especial. La funda y el relleno carecen de fibras minerales y son resistentes a la intemperie y al agua. No hace falta utilizar pintura ni masilla.



2.4.6 Collarín para tubo PYROCOMB® Tubes

Con el sistema PYROCOMB® Tubes se crean aislamientos de cables con collarines para tubo. El sistema incluye varios tamaños del collarín para tubo tipo TCX. De este modo, los haces de tubos de instalación eléctrica de plástico, rígidos o flexibles, se pueden aislar fácilmente hasta un tamaño de M63. Aquí es importante saber si los tubos tienen cables o es-

tán vacíos. El material ignífugo contenido en el collarín se expande tras pocos minutos en caso de incendio generando una gran presión, y cierra los haces reblandecidos a alta presión. De esta forma, se impide de forma segura la propagación de fuego y humo en caso de incendio.



2.4.7 Collarín para tubo PYROCOMB®

El sistema PYROCOMB® se puede utilizar como aislamiento independiente para tubos inflamables (p. ej. cañerías de desagüe de instalaciones sanitarias). Está compuesto principalmente de los collarines para tubo tipo TCX. El material ignífugo contenido en el collarín se expande tras pocos minutos en caso de incendio generando una gran presión, y cierra los tubos de plástico blando. De esta forma, se impide de

forma segura la propagación de fuego y humo en caso de incendio. Los collarines para tubo se montan, en caso de montaje en pared, a ambos lados de la pared con tacos metálicos. Las boquillas de paso para techo reciben solo un collarín para tubo desde la parte inferior. En tabiques de separación ligeros, los collarines para tubo se fijan a varillas roscadas insertadas y se conectan entre sí.



2.4.8 Cubierta de tubos PYROCOMB® Intube

Con el sistema PYROCOMB® Intube se crean aislamientos de cables con cubiertas de tubos o semicubetas. La cubierta de tubos es adecuada especialmente para perforaciones con sacatestigos y se monta fácilmente en techos y paredes macizas, y en tabiques de separación ligeros. Para ello se unen dos mitades de cubiertas de tubos y se anclan con mortero en la perforación con sacatestigos. A continuación se cierran las cubiertas de tubos con juntas, y se sella la superficie con la pintura intumescente ASX. No es ne-

cesario ningún revestimiento de los cables. La semicubeta se puede utilizar especialmente bien en la zona bajo suelo. Está sellada por un lado con una espuma de protección contra incendios y con la pintura intumescente ASX. En caso de incendio el revestimiento interior de las cubiertas de tubos o de la semicubeta se espuma y cierra por completo la sección de abertura. Se evita de forma segura la propagación de fuego y humo. Con el sistema PYROCOMB® Intube se puede ocupar el 100 % del interior.



2.4.9 Cinta ignífuga Conlit®

El sistema Conlit®, compuesto de la cinta ignífuga tipo CL-KS, se utiliza en el interior de edificios como aislamiento de cables individuales, haces de cables y tubos de instalación eléctrica (EIR). La cinta ignífuga se coloca fácilmente alrededor de la instalación y se fija con un cable. Los haces de cables y EIR rígidos deben envolverse con la cinta al menos 2 capas, y los

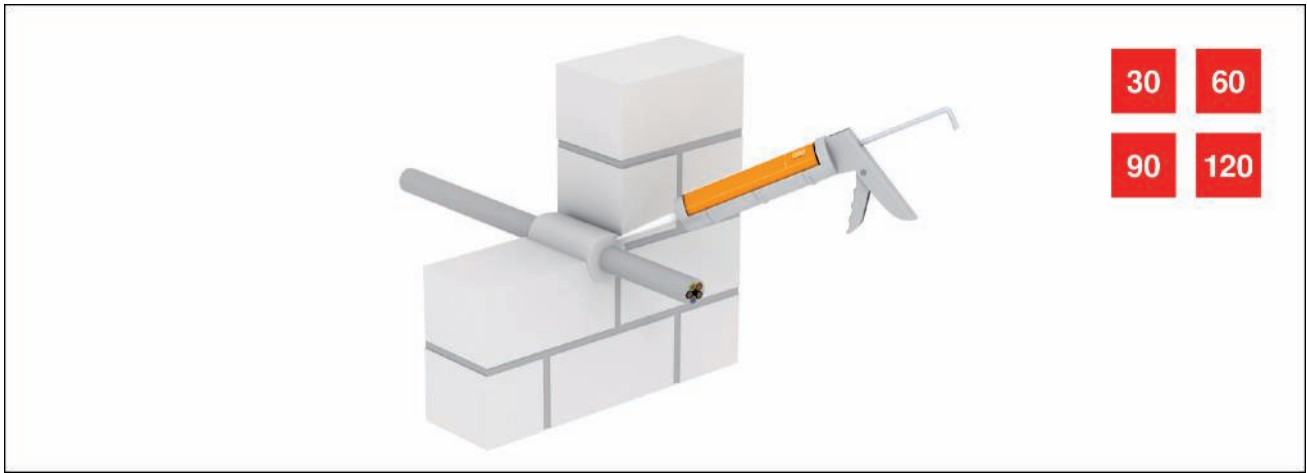
EIR flexibles como mínimo 3 capas. En caso de incendio, el material se espuma y cierra la sección de abertura. La cinta ignífuga es adecuada para haces de cables y tubos de instalación eléctrica de hasta 100 mm de diámetro. No es necesaria ninguna distancia a muchos tubos aislados. El sistema aísla la secciones cortafuegos durante máx. 90 minutos.



2.4.10 Aislante pequeño PYROMIX Screed®

Con el sistema PYROMIX® Screed se crean aislantes pequeños para cables. Está compuesto del material intumescente tipo DSX y de la lana mineral MIW de OBO. El orificio se tapa con la lana mineral no inflamable (punto de fusión ≥ 1000 °C) como base del aislante. Finalmente, los dos lados del orificio se se-

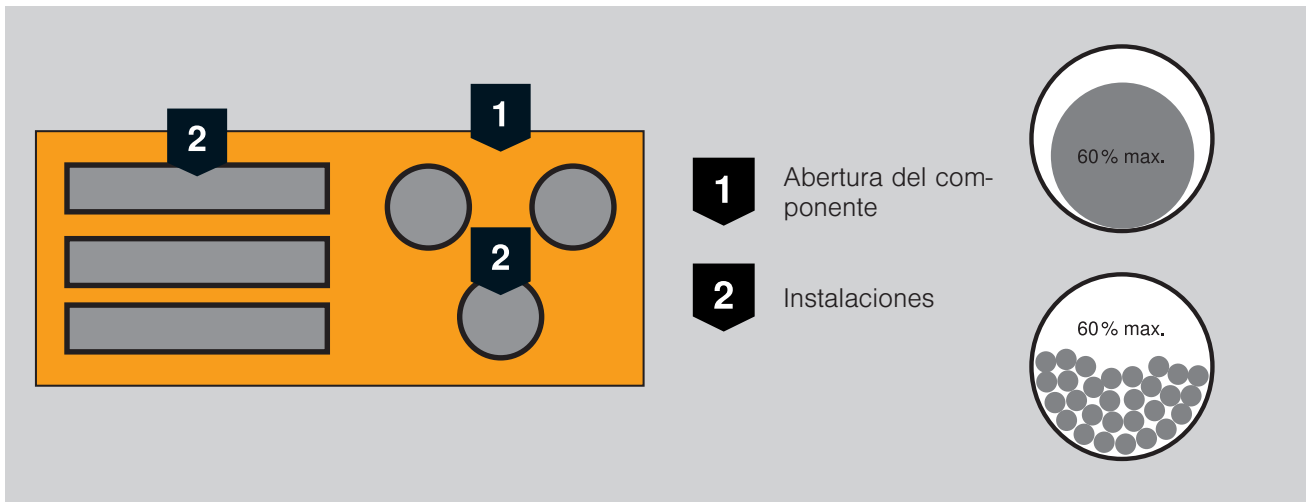
llan con la masilla intumescente DSX. En caso de incendio, la masa se expande e impide el paso del fuego y del humo. Si el material se espuma, también se extrae calor del cable instalado y se limita considerablemente la transmisión térmica a través de los hilos de cobre.



2.4.11 Material de construcción de masilla intumescente DSX

Con el material de construcción intumescente tipo DSX de OBO se pueden rellenar pasos anulares alrededor de cables individuales o alrededor de varios cables de una pequeña sección que están tendidos uno junto a otro. El paso anular alrededor del cable se debe sellar a través de todo el grosor de la pared

con masilla intumescente. En caso de incendio, la masa se expande e impide el paso del fuego y del humo. Si el material se espuma, también se extrae calor del cable instalado y se limita considerablemente la transmisión térmica a través de los hilos de cobre.



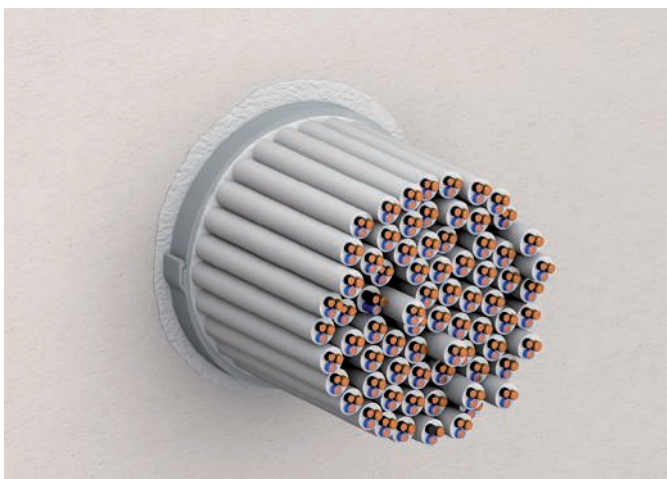
Como máximo el 60 % de la superficie puede ocuparse con cables, sistemas portantes, tubos, etc.

2.5 Casos de aplicación y aplicaciones especiales.

Las normas de ensayos para sistemas de aislamiento protegen la aplicación estándar en paredes y techos. En la mayoría de los casos las posibles instalaciones, de electricidad e instalaciones sanitarias, están previstas en los requisitos estándar. Sin embargo, hoy en día cada edificio es distinto, por lo que existen casos de aplicación que no están definidos en la norma. Dichas diferencias del estándar se pueden interpretar solamente a través de informes periciales. Muchas veces es suficiente un dictamen del fabricante para evaluar si puede ser efectiva una medida de aislamiento incluso con la diferencia existente. En algunas situaciones puede ocurrir que el entorno urbanístico exija un informe pericial por parte de estaciones de ensayo de materiales independientes. En el caso de medidas positivas, exponen un dictamen profesional para el proyecto de construcción correspondiente. De esta manera, tanto el constructor como el operario del edificio están en un contexto jurídico seguro.

2.5.1 Reglas de ocupación

Los aislamientos clásicos se ejecutan según las denominadas reglas de ocupación del 60 %. Esto significa que desde la abertura del componente a través de la que se conducen las instalaciones se puede ocupar como máximo un 60 % de la superficie con cables, sistemas portantes, tubos, etc. El resto de la superficie, el 40 % restante, debe llenarse o sellarse con un material ignífugo "activo" en caso de incendio. En este caso "Activo" no significa que el material debe reaccionar químicamente. Solo debe garantizarse que se impide la propagación térmica a través de los medios y la transmisión de fuego y humo. Esto puede producirse por reacciones químicas o por la buena absorción de energía térmica y del efecto de refrigeración resultante.



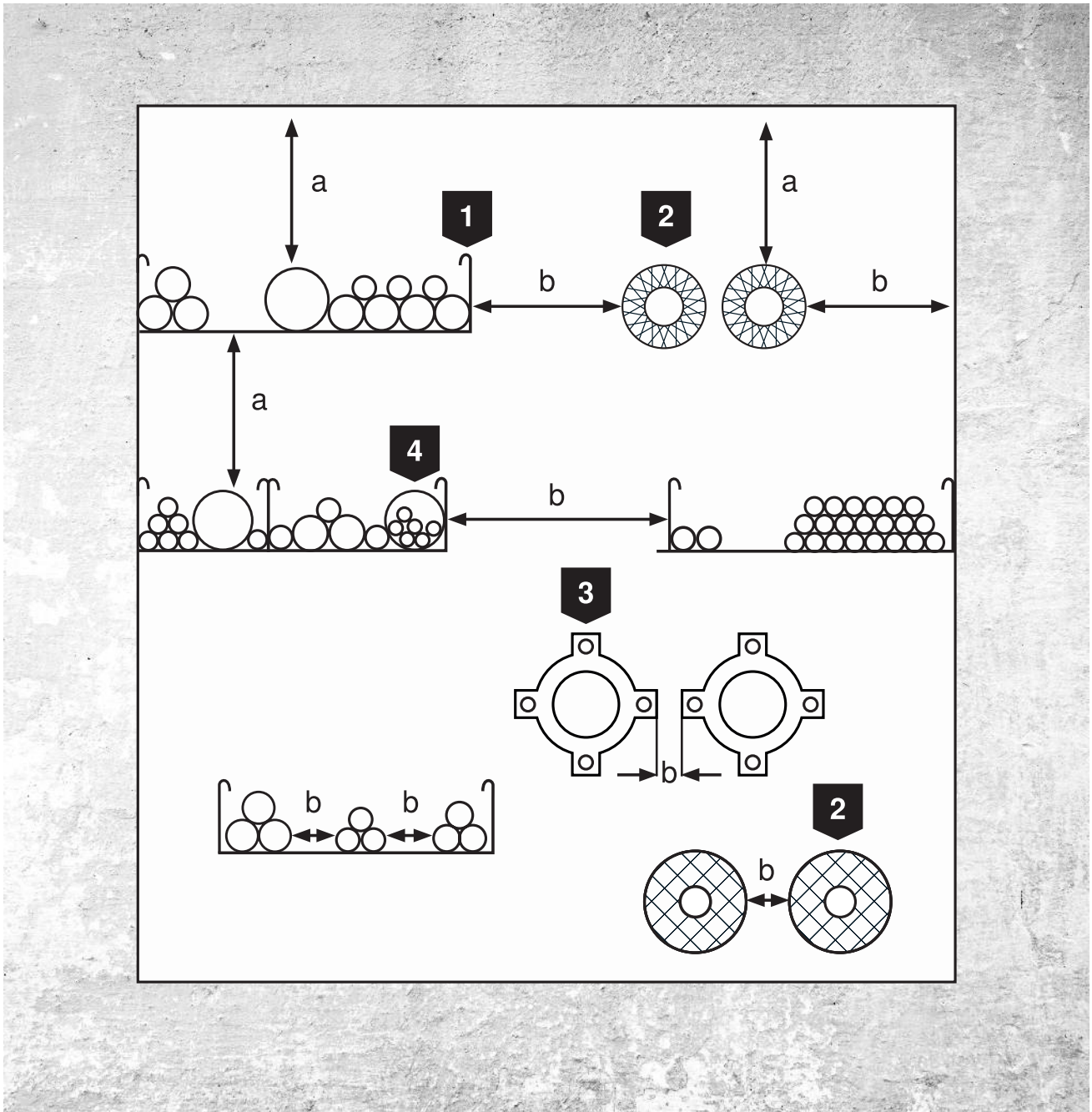
Algunos sistemas pueden ocuparse "totalmente". Sin embargo, deben probarse y homologarse para este caso de aplicación.

Cable		Canales de plástico o metal	
Haz de cables		Tubos metálicos con aislamiento	
Fibra óptica (fibra de cristal)		Tubos de plástico para aguas residuales	
Conductor de eje hueco		Mangueras de agua potable	
Tubos de plástico para instalación eléctrica		Speedpipes para fibras de vidrio	
Haz de tubos de plástico para cables eléctricos		Líneas de conexión de equipos de aire acondicionado	
Tubos de acero para instalaciones eléctricas		Líneas de energía térmica solar	
Sistemas portacables		Mangueras hidráulicas	

2.5.2 Instalaciones

Todos los sistemas de aislamiento se prueban con distintas instalaciones fijas para poder aplicarse en distintas áreas. De esta manera hay puros aislamientos de cable que pueden ser montados por cualquier instalador eléctrico, pero también los denominados aislamientos combinados. Mediante ellos pueden conducirse además de los cables eléctricos también tubos de instalaciones sanitarias de plástico y metal.

Algunos aislamientos se han probado además para conductos especiales, por ejemplo conductores de eje hueco o haces de tubos (Speedpipes). Las instalaciones autorizadas son diferentes según el sistema.

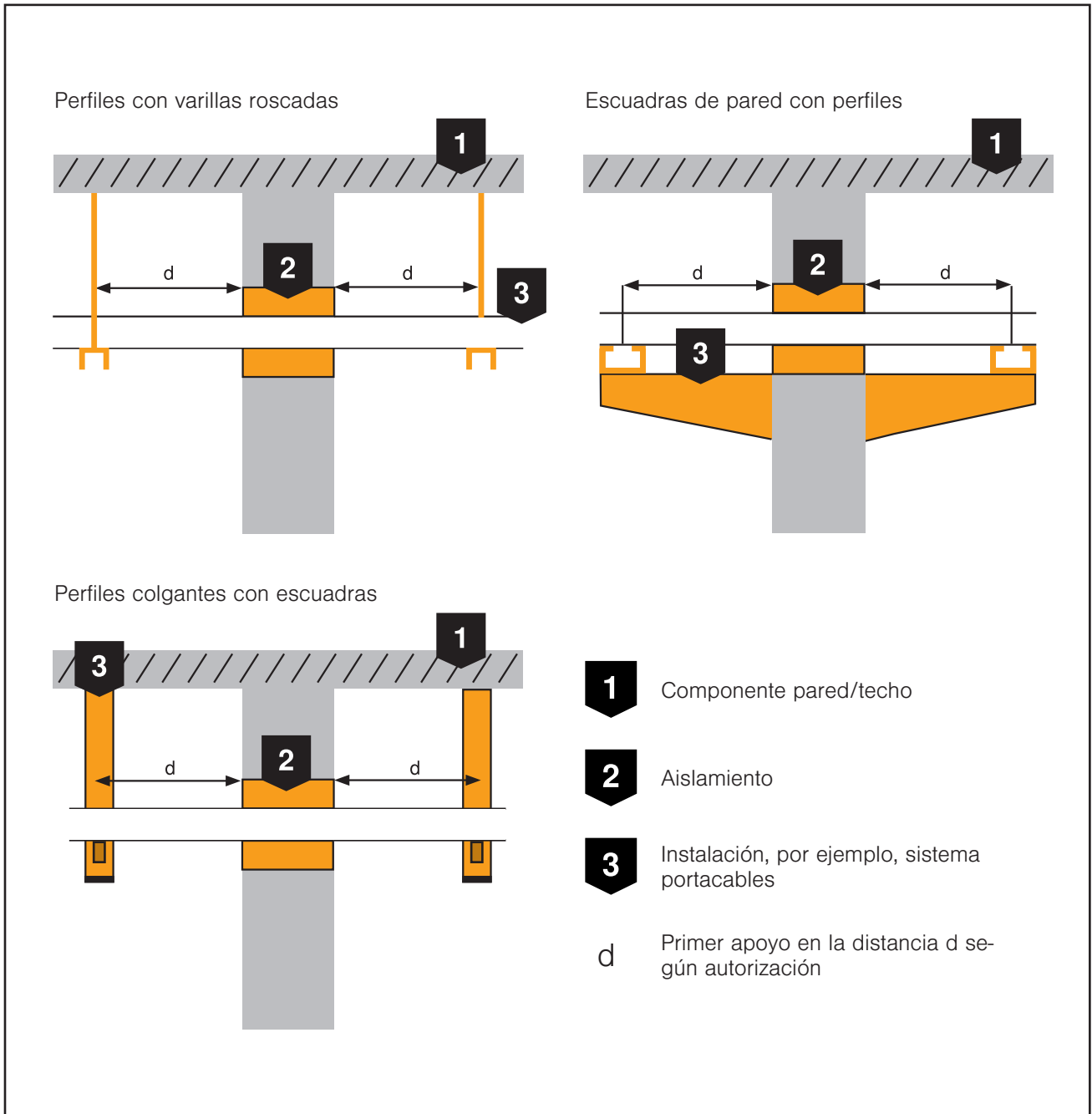


Distancias de las instalaciones entre sí y respecto al componente

2.5.3 Distancias y medidas de apoyo

Los certificados de aplicabilidad de los sistemas de aislamiento describen, además de las posibles instalaciones, las exigencias que deben cumplirse para montar las instalaciones. Deben respetarse espacios de trabajo que se han creado durante el ensayo a partir de la disposición de sistemas de conducción de cables respecto a tubos y otras instalaciones. De esta manera se garantiza que los conductos, cables y tubos guiados no tienen influencia entre sí.

- 1** Sistemas de bandeja portacables
- 2** Tubos metálicos con aislamiento
- 3** Tubo de instalaciones sanitarias de plástico con manguito de tubo
- 4** Instalación eléctrica

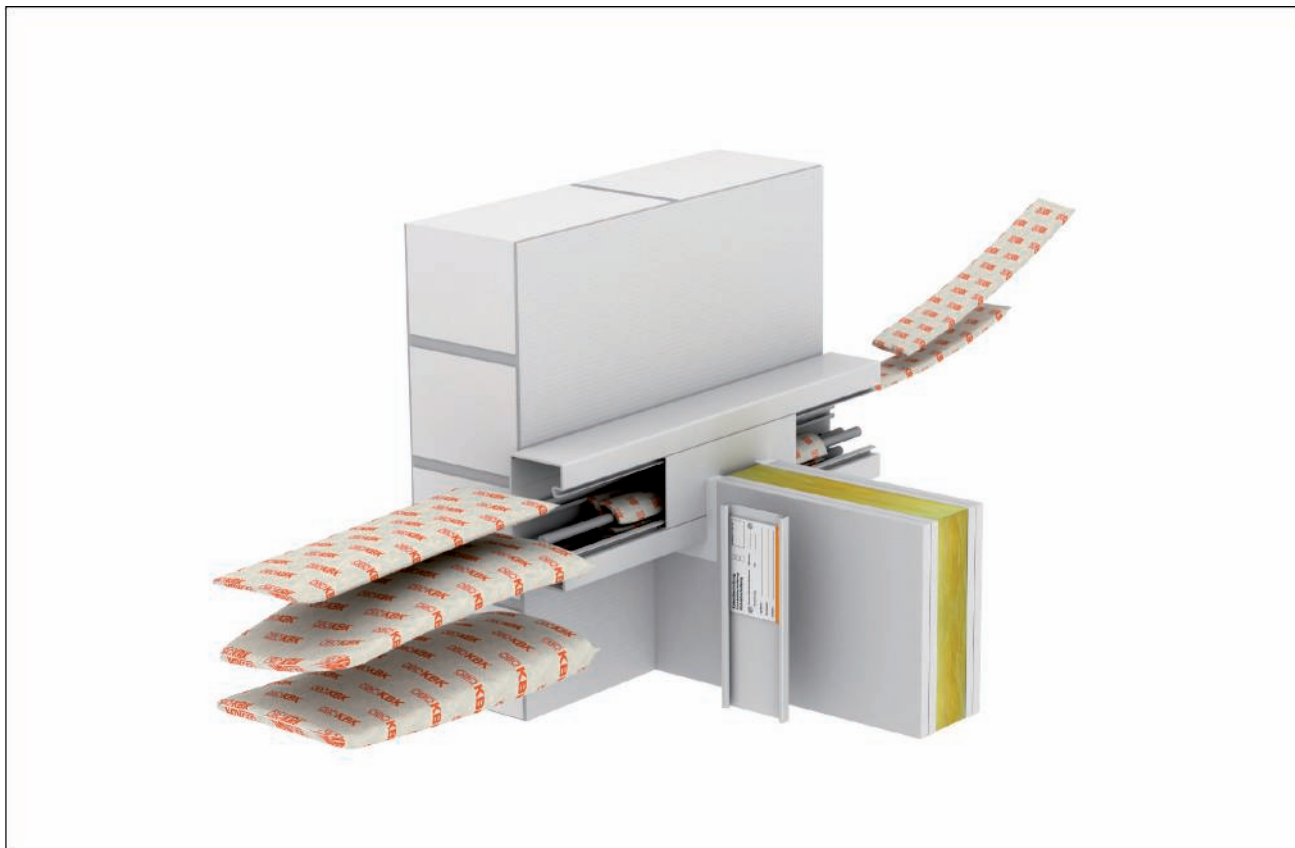


Ejemplos de construcciones de apoyo

En caso de incendio, las instalaciones están sometidas a fuerzas elevadas. Por eso pueden fallar las fijaciones de los sistemas portantes y el aislamiento está sometido a esfuerzos mecánicos. Para evitarlo, deben montarse apoyos adicionales para las instalaciones a una distancia definida (d) delante de las superficies de los aislamientos. El material utilizado debe ser resistente a las cargas y no inflamable. Para el apoyo se ofrecen componentes de montaje de sistemas portacables de acero:

- Perfiles colgantes con escuadras
- Perfiles con varillas roscadas
- Perfiles de montaje
- Tacos sometidos a prueba de exposición al fuego

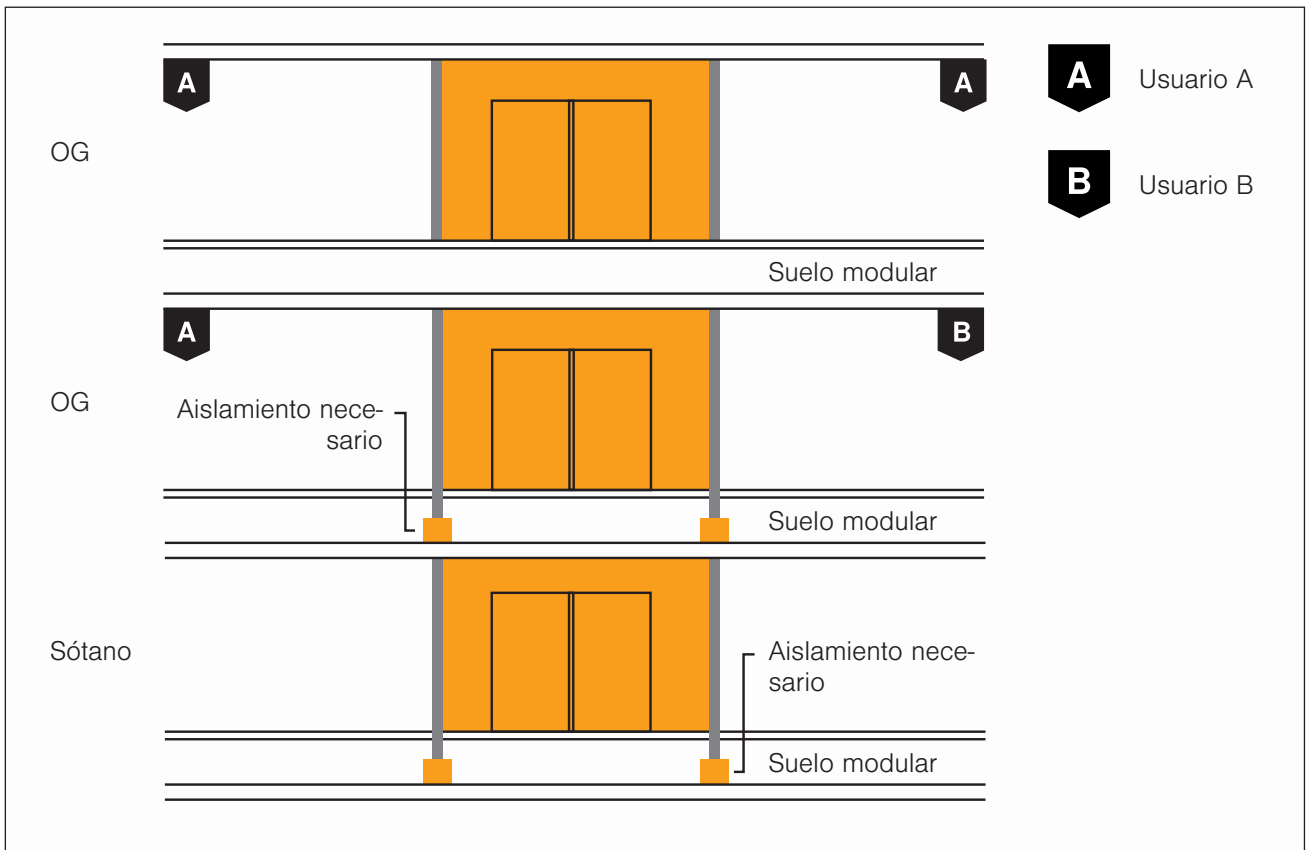
Las construcciones no están definidas exactamente en los certificados. La capacidad de carga de los componentes arriba mencionados se ha certificado en ensayos contra incendio para el mantenimiento de función eléctrico, de forma que se han garantizado en la práctica para el apoyo de aislamientos.



2.5.4 Almohadilla PYROBAG®

El sistema PYROBAG® para aislamientos de cable de almohadillas de protección contra el fuego es la solución ideal para aislamientos en canales para conductores de PVC y metal. Las almohadillas de protección contra el fuego tienen una forma aleatoria y se almacenan una encima de otra rápidamente, con lo que permiten un montaje absolutamente limpio y libre de polvo. Puesto que las almohadillas solo se utilizan dentro de los canales, el aislamiento de cable no se

ve desde fuera, una ventaja para los canales de cables, que deben cumplir requisitos ópticos especiales. Las almohadillas se pueden utilizar para aislamientos en paredes y techos de forma permanente o provisional. La instalación posterior de cables adicionales es rápida, limpia y muy económica, ya que las almohadillas se pueden utilizar varias veces. No hace falta utilizar pintura ni masilla.

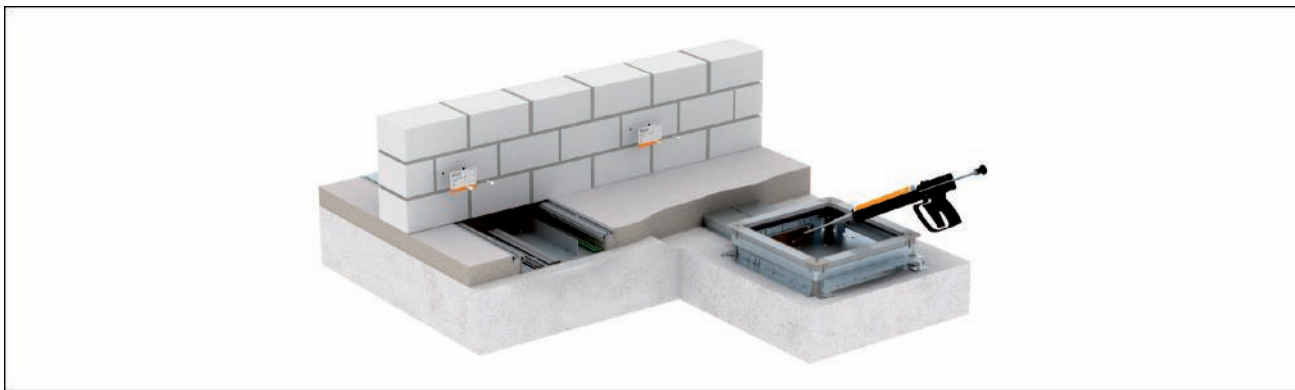


Aislamientos en suelos modulares: ¿cuándo deben aislarse?

2.5.5 Aislamientos en suelos modulares y canales bajo suelo

También en suelos de madera y suelos técnicos, denominados suelos modulares, deben instalarse aislamientos. Si los canales bajo suelo discurren bajo paredes con resistencia al fuego, deben ejecutarse medidas de aislamiento. Los canales bajo pavimento se encuentran aislados de las tomas de corriente más cercanas, porque ya no puede alcanzarse directamente la abertura de pared debido al pavimento fundido. Las distancias de las tomas de corriente entre sí no tienen relevancia. Es importante el cierre estanco de los gases combustibles y seguro contra el fuego para evitar la propagación del mismo. En canales abiertos con aberturas de pared accesibles se puede colocar un aislamiento directamente en el área de la abertura.

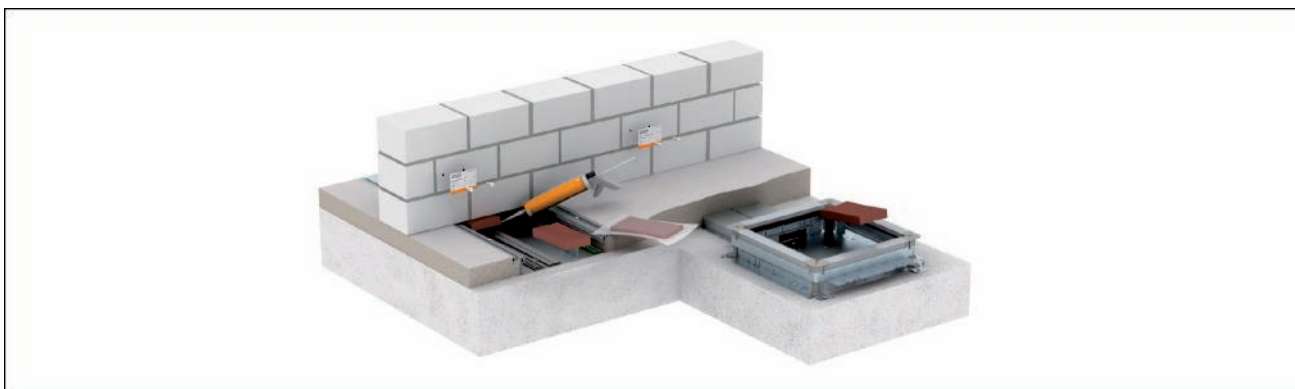




Espuma contra incendios PYROSIT® NG

Con la espuma contra incendios del sistema PYROSIT® NG se pueden crear de forma rápida y sencilla aislamientos de cables en los canales bajo suelo. Si al realizar una instalación eléctrica, un canal pasa por paredes clasificadas técnicamente como elemento de protección contra incendios, este canal se deberá volver a sellar de manera que sea estanco al gas de humo y resistente al fuego. Con un sistema de canales abierto se retira a ambos lados de la pared la tapa de canal y se coloca espuma contra incendios. En canales bajo pavimento se puede aplicar la espuma contra incendios a través de las cajas bajo

suelo a ambos lados de la pared. Para instalaciones posteriores, los tubos vacíos de plástico se pueden tapar con espuma. La buena adherencia de la superficie impide que la espuma se salga por el orificio. El trabajo se puede interrumpir tranquilamente para tareas de control. El sistema permite instalarse sin polvo ni fibra, no es necesario un recubrimiento de la superficie. Debido a su consistencia blanda el aislamiento PYROSIT® NG puede tenderse posteriormente sencillamente. Las posibilidades de aplicar el sistema PYROSIT® NG para aislamiento de cables en canales bajo suelo exigen un dictamen pericial.



Bloques de espuma PYROPLUG® Block

Para aislamientos de cable en canales bajo suelo la solución ideal son los bloques de protección contra el fuego del sistema PYROPLUG® Block. Si al realizar una instalación eléctrica, un canal pasa por paredes clasificadas técnicamente como elemento de protección contra incendios, este canal se deberá volver a sellar en la abertura de la pared de manera que sea estanco al gas de humo y resistente al fuego. Con un sistema de canales abierto se retira a ambos lados

de la pared la tapa de canal y se colocan bloques de espuma. En canales bajo pavimento se pueden aplicar los bloques de espuma a través de las cajas bajo suelo a ambos lados de la pared. Para instalaciones posteriores, se puede extraer cada uno de los bloques de forma sencilla o se pueden utilizar tubos vacíos de plástico. El sistema permite instalarse sin polvo ni fibra.



Semicubeta PYROCOMB® Intube

La semicubeta del sistema PYROCOMB® Intube es especialmente adecuada para el aislamiento de cables en la zona bajo suelo. El aislamiento puede montarse directamente con mortero o verterse en hormigón y pavimento. Aislar el suelo técnico, por ejemplo, en vías de escape con solado fundido; debe aislarse parcialmente bajo la puerta protectora contra humo o contra fuego. En la mayoría de los casos solo puede trabajarse en el aislamiento desde un lado. En estos casos se ofrece un aislamiento de cable con una cubeta del sistema PYROCOMB® Intube. Se coloca la

semicubeta alrededor de los cables y se posiciona en el suelo en la superficie aislante mediante cinta adhesiva. A continuación se cierra la semicubeta por un lado con un tapón de espuma y se sella la superficie con la pintura intumescente ASX. No es necesario ningún revestimiento de los cables. En caso de incendio el revestimiento interior de la semicubeta se espuma y cierra por completo la sección de abertura. Se evita con total seguridad la propagación de fuego y humo. Con el sistema PYROCOMB® Intube se puede ocupar el 100 % del interior.



2.5.6 Sistema de masa de relleno para la ingeniería naval y prospecciones en alta mar PYROLIQ®

Con el sistema PYROLIQ® se crean aislamientos de cables en las más duras condiciones ambientales, como las que priman en la industria, en la ingeniería naval y en las prospecciones en alta mar. El método más seguro es el relleno de cables. El sistema PYROLIQ® está compuesto de una masa de relleno que es estanca al gas, al agua y resistente al fuego.

La clase de resistencia al fuego A60 probada según criterios de ensayo marítimos y la autorización DNV GL garantizan la elevada seguridad de este sistema. El aislamiento es estanco al agua hasta 2,5 bar y estanco al gas hasta 30 mbar. En comparación con los aislamientos modulares el uso de PYROLIQ® no exige ningún esfuerzo considerable de planificación y el empleo de la masilla de relleno es sencillo y seguro.

2.6 Guía de selección y OBO Construct BSS

Para encontrar un sistema de aislamiento adecuado y homologado para cada caso de aplicación, OBO ofrece una guía de selección. En la vista general se representan distintas instalaciones con los posibles sistemas de aislamiento que cumplen los requisitos establecidos.

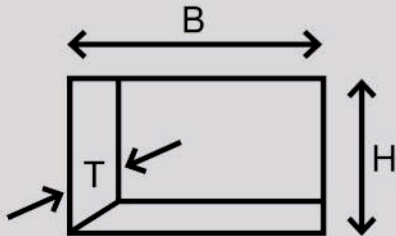
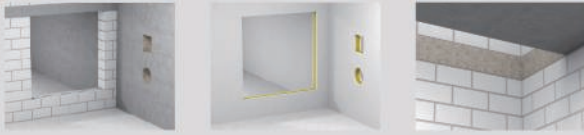
Para determinar los materiales adecuados, pueden utilizarse las herramientas online Construct BSS y BSS App para los sistemas de aislamiento. Se le plantean al usuarios una preguntas sobre la solución de su problema relacionado con técnica de protección contra incendios para conseguir el sistema adecuado.

Construct BSS funciona en un ordenador con acceso a Internet y facilita el cálculo de material y la selección de los sistemas. Tras introducir los datos básicos el usuario tiene una vista general de los sistemas de aislamiento homologados y de los accesorios de sistema necesarios y opcionales. Las listas de favoritos pueden crearse, procesarse y exportarse. Se accede a los documentos de autorización a través de un enlace.

Construct BSS App tiene el mismo volumen de funciones que la aplicación web, solo que en versión móvil. Los materiales evaluados pueden resumirse en la lista de favoritos y enviarse por e-mail.



Características del componente

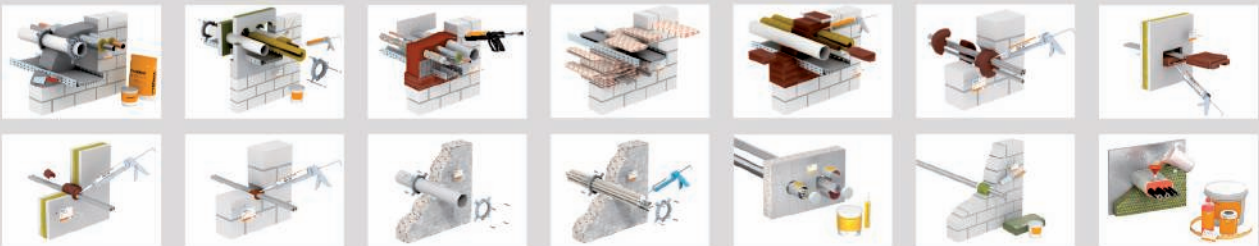


30 60 90 120 180 240

Instalaciones



Visión de conjunto



Sistema de aislamiento autorizado





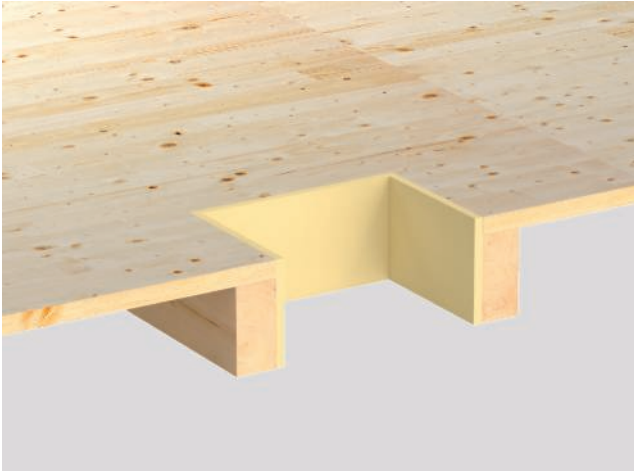
2.7 Construcción en edificios existentes

Para cualquier techo antiguo y estructuras de pared de componentes especiales (elementos tipo sándwich) se aplica lo siguiente: se permitirá el montaje de sistemas aislantes si este tipo de aplicación está recogido en la autorización. Previo acuerdo con las autoridades responsables en materia de construcción, también se pueden instalar sistemas de aislamiento que estén autorizados para un caso de aplicación similar según lo establecido en la autorización, por ejemplo, dentro de una capa de materiales de construcción no inflamables.

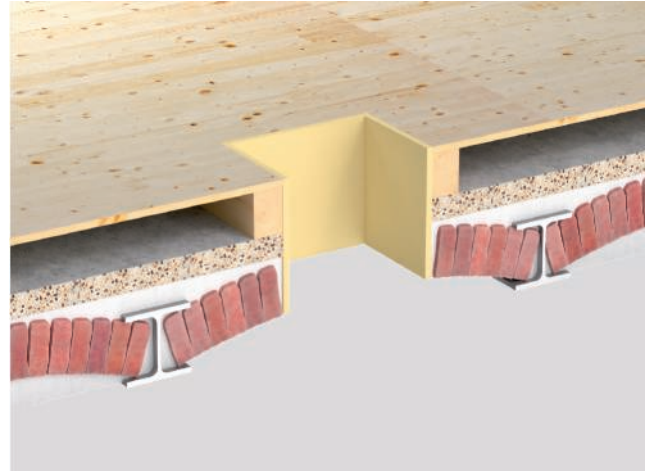
En cualquier caso, antes del montaje se debe tener la autorización competente, por ejemplo, de la inspección de obras o del cuerpo de bomberos.

2.7.1 Estructura del edificio

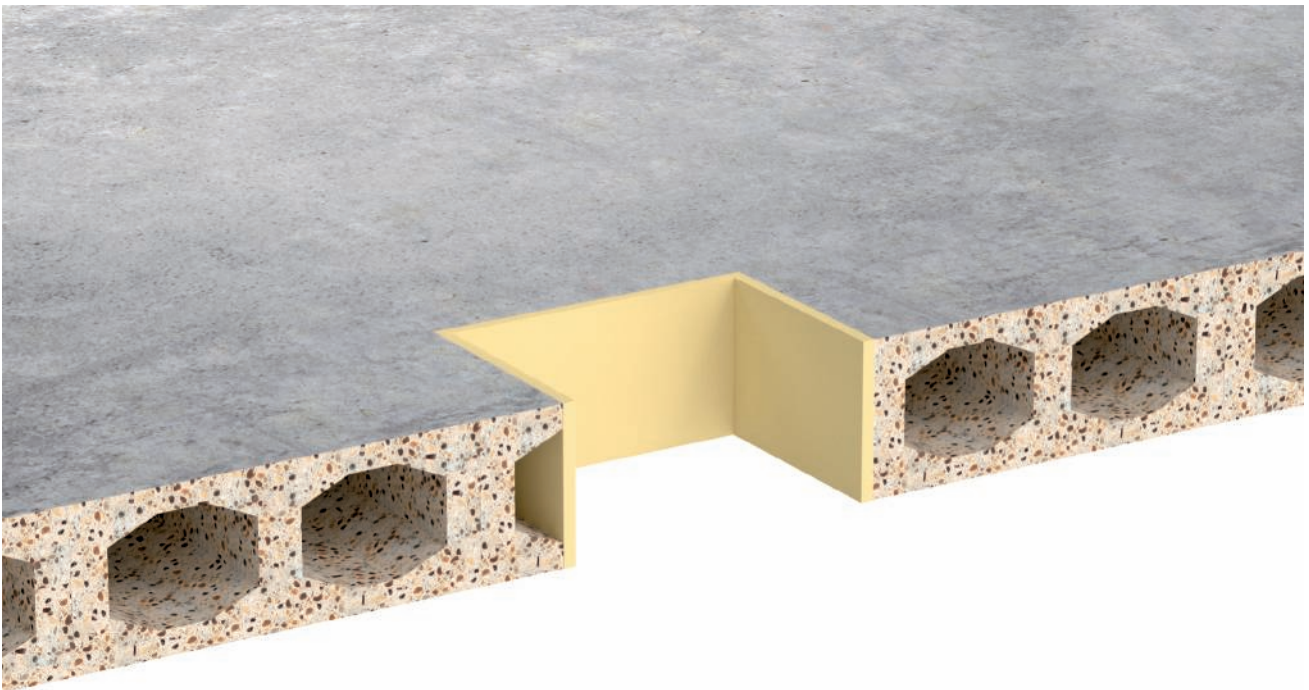
Una gran parte de las medidas de protección contra incendios afectan a edificios ya existentes. Además de instalaciones que quizás ya no cumplen las reglas actuales, la estructura del edificio conlleva también muchos problemas en cuanto al saneamiento. Por ejemplo, los techos no se pueden asignar a ninguna clase de resistencia contra el fuego debido a su construcción antigua. Para poder realizar una evaluación, la sustancia debe ser comprobada por un ingeniero estructural o expertos en construcción. Solo en ese caso pueden aplicarse medidas de protección adecuadas respecto a un concepto.



Techo de vigas de madera sin forjado o subtecho



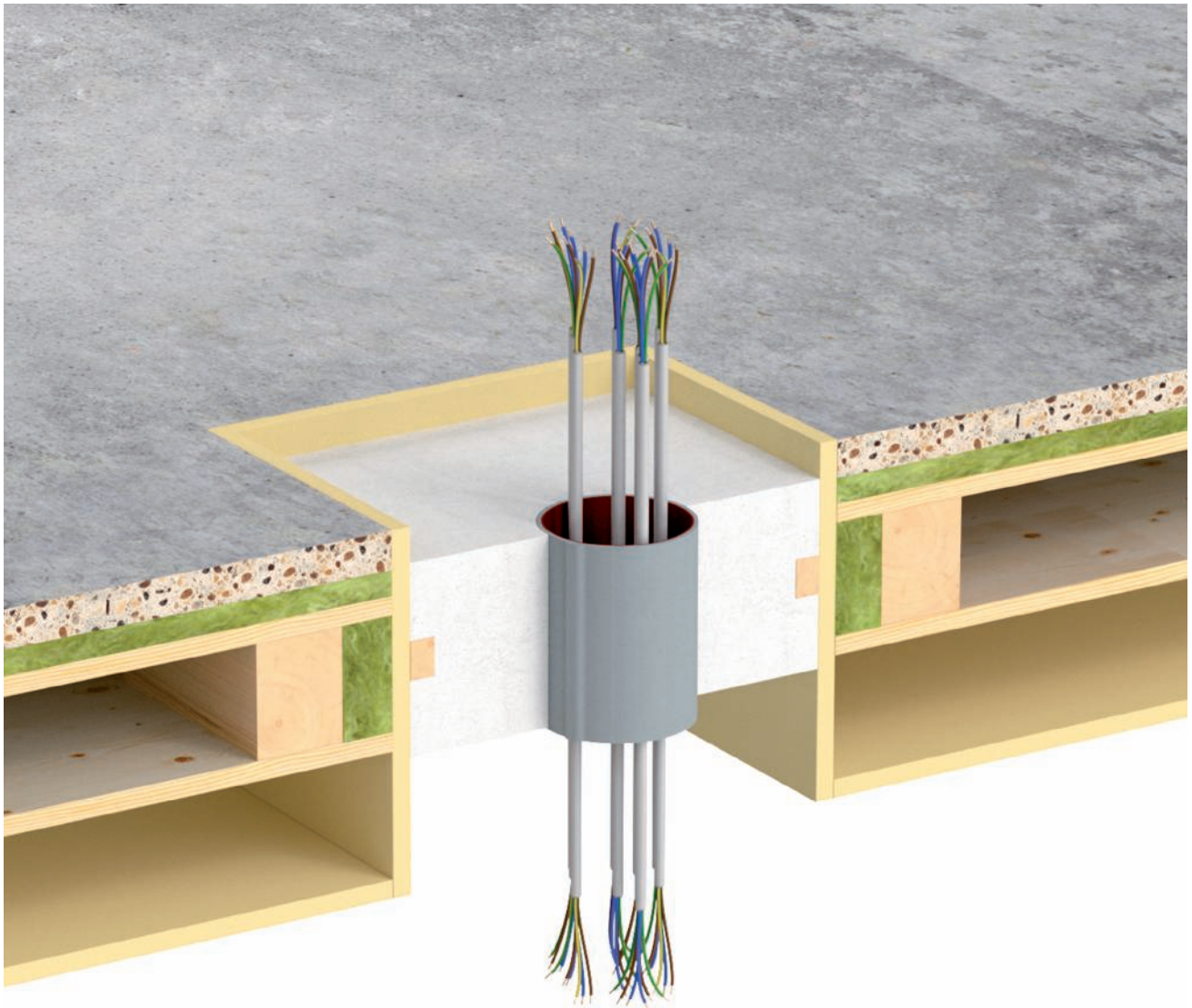
Techo con bovedillas



Techo de cámara hueca

2.7.2 Tipos de techo

En muchos edificios existentes se encuentran componentes en los que hay sistemas de aislamiento, pero no son conformes a la certificación. Los componentes no se describen en las certificaciones, como por ejemplo los techos de madera, por lo que los aislamientos que los componen no están certificados. En este caso se selecciona el aislamiento adecuado conforme a las certificaciones y se documenta en el concepto de protección contra incendios.



Aislamiento en techo existente como solución especial

2.7.3 Soluciones especiales

Para todos los techos de edificios antiguos y en construcciones de pared de componentes especiales (por ejemplo, elementos sándwich) se aplica lo siguiente: pueden utilizarse sistemas de aislamiento que se hayan probado para este caso de aplicación y estén homologados. Dado que estos ensayos especiales apenas existen, conforme a las autorizaciones se utilizan aislamientos cuya función está certificada en intradós de materiales de construcción inignífugos, por ejemplo en tabiques de separación. Antes del montaje debe aclararse el caso de aplicación con un experto en la materia.

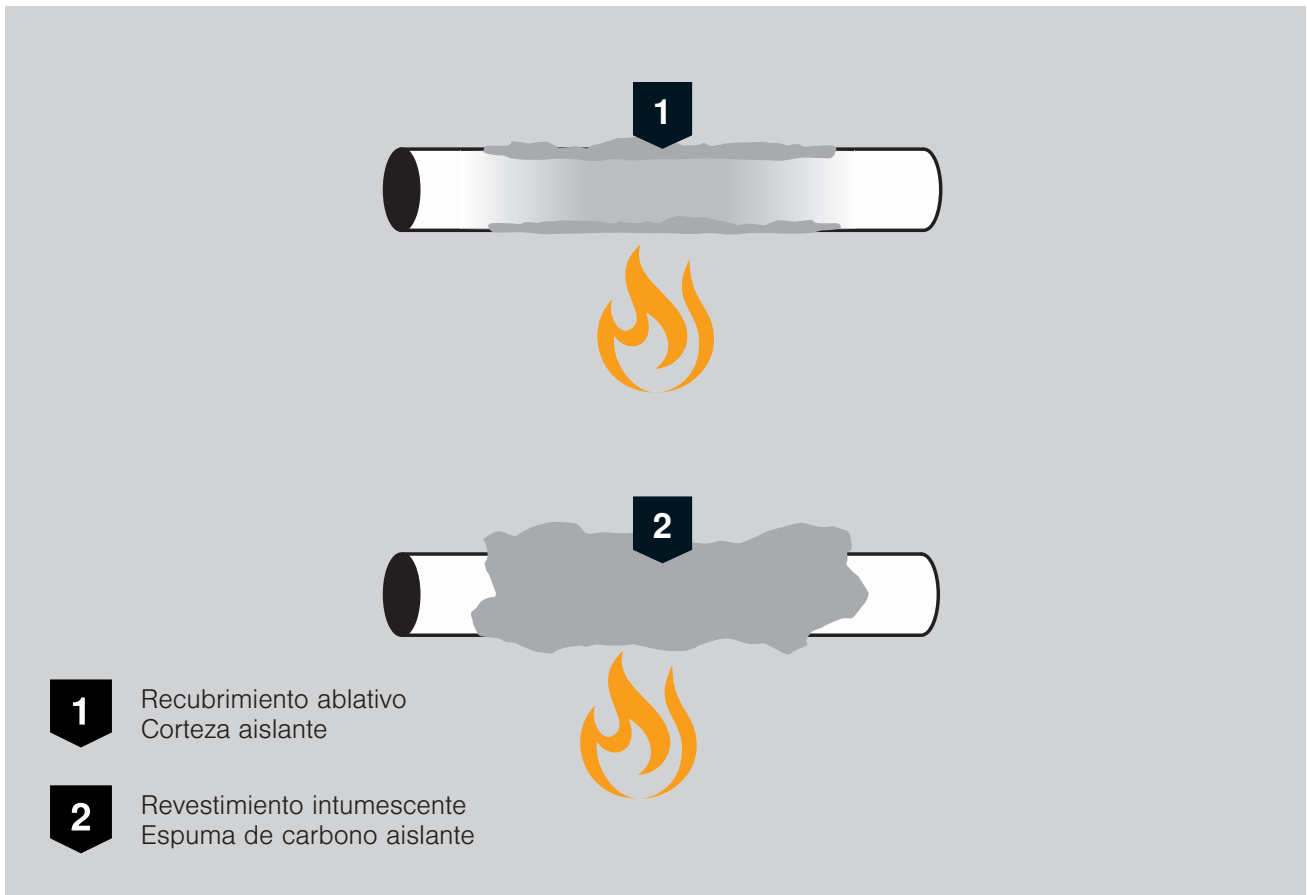


2.8 Revestimientos de cables

Para impedir la propagación de incendio dentro de las secciones cortafuegos, se envuelven los sistemas portacables con un tejido revestido que limita un incendio de cables a un área local. El total de los cables tendidos representa en muchos casos una "mecha" que recorre los edificios. Son especialmente graves las bandejas de escalera, dado que las llamas se propagan más rápidamente en sentido vertical. Los mazos de cables o las bandejas de escalera recubiertos de cinta no se queman durante un período largo y se reducen así los daños.

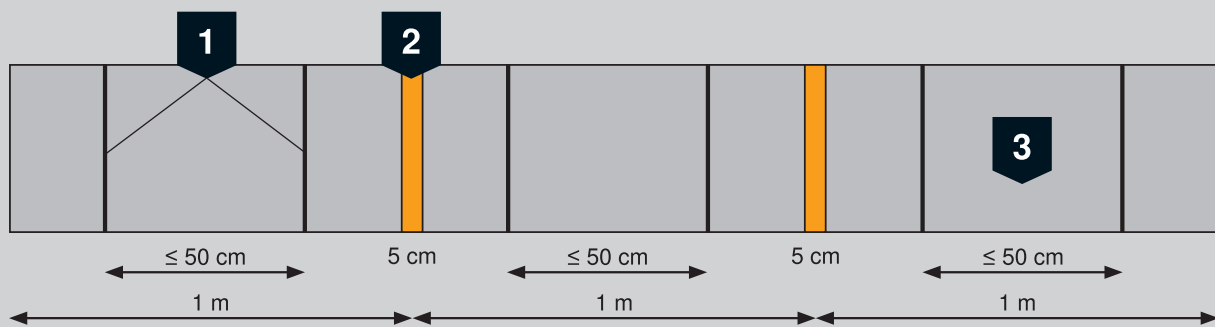
Las cintas de cables también se utilizan en edificios e instalaciones industriales para cumplir los objetivos de protección según las leyes de construcción. Los requisitos de los componentes en el área industrial no se diferencian de los componentes de otro tipo en edificios.

Además de una autorización de material, las cintas de cables también tienen una autorización de uso. Otros certificados son los informes basados en un ensayo IEC. En estos documentos se describe la función certificada.

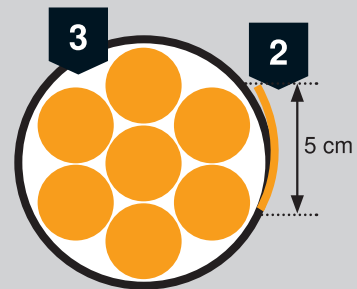


Reacción de masas de revestimiento

Antes de diseñar las cintas de cable, se utilizan materiales aislantes (intumescentes) o recubrimientos de ablación para revestir el cable e impedir la propagación del fuego. Los aislantes para el revestimiento de cable se espuman en caso de incendio sin desarrollar una presión elevada y forman una capa de protección aislante. Los recubrimientos de ablación enfrían en caso de incendio los materiales previstos para ello. La pintura intumescente PYROCOAT® ASX para aislamientos de cables y combinados está homologado para este caso de aplicación.



- 1** Fijación de la cinta con distancia máx. de 50 cm
- 2** Solapamiento de la cinta como mínimo 5 cm
- 3** Haz de cables o sistema portacables



Utilización de cintas de cables

2.8.1 Ventajas en comparación con los revestimientos

Con mucha frecuencia los cables tienen también un revestimiento ignífugo. En este caso representa un problema la gran dificultad de la aplicación en húmedo. Además debe garantizarse que el grosor de capa seco corresponde a los datos indicados. Por su lado, las cintas tienen las siguientes ventajas:

- Una revestimiento colocado por máquina garantiza el grosor necesario de la capa de secado
- Tendido en seco
- Fijación sencilla y seguridad con cinta de fijación
- Instalación posterior sencilla abriendo las cintas de fijación (reutilizables)
- Para montar de forma inequívoca gracias a la superficie de distintos colores
- Superficie pintada con PU y lavable

2.8.2 Principio básico

Los mazos de cables no protegidos aceleran la propagación del fuego y dificultan a los bomberos la extinción del incendio. En las cintas de cables el material intumescente espuma en el lado en contacto con el cable a partir de temperaturas de 150 °C y elimina el oxígeno. El aislamiento de cable no puede inflamarse y se impide una propagación rápida del fuego. Además no se genera humo negro espeso.

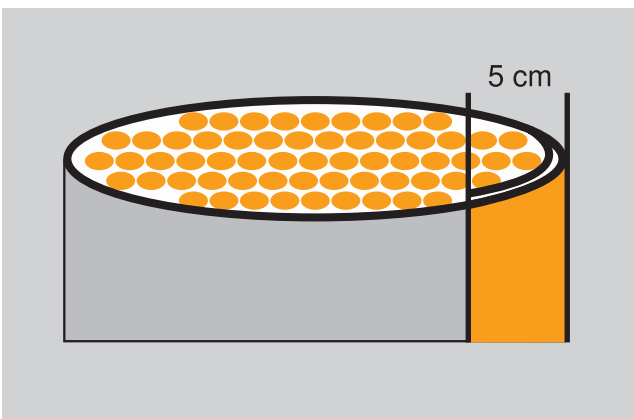




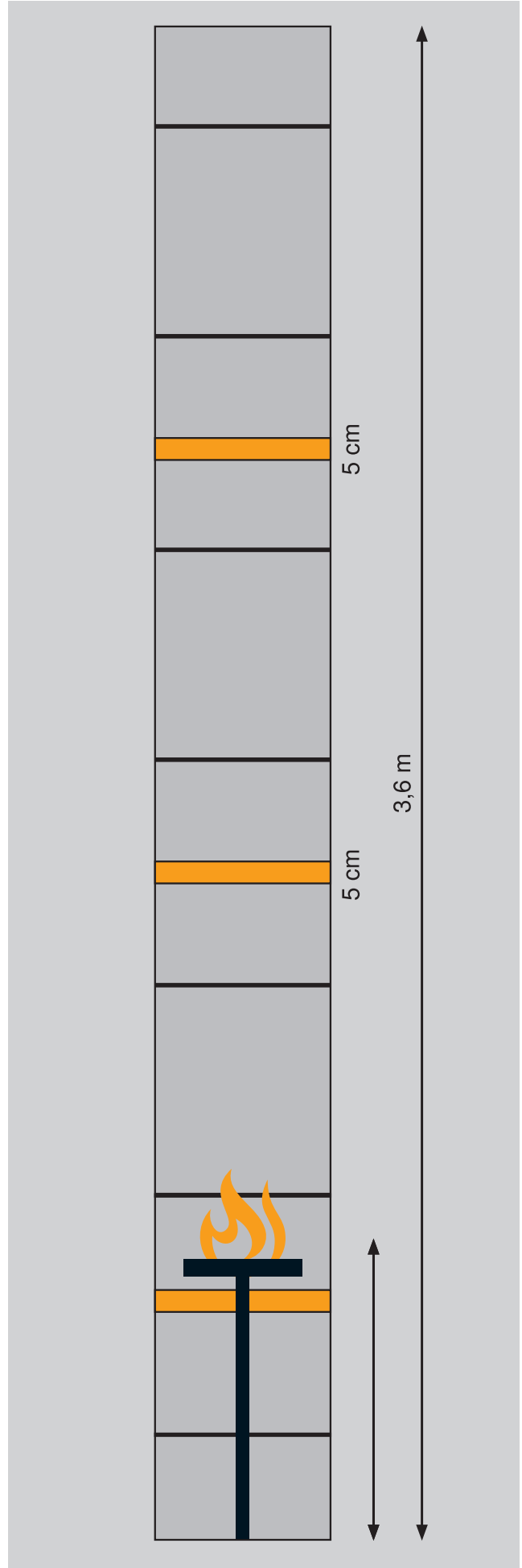
Prueba de la cinta de cables

2.8.3 Ensayo

Las cintas de protección contra incendios se someten a un ensayo de mazo de cables en cuerpos de ensayo colocados en vertical. Este ensayo se recoge en la norma de ensayo IEC 60332-3-22, Cat. A:2000 [16] o la norma similar EN 50266-2-2:2001 [17] En este caso no puede sobrepasarse una determinada altura de combustión permitida durante un período de 40 minutos.



Sección por el cuerpo de ensayo



Principio de construcción test IEC

2.8.4 Revestimiento de cable PYROWRAP® Wet WLS

Con el sistema PYROWRAP® Wet FSB-WLS se pueden envolver grandes mazos de cables o sistemas portacables dentro de secciones cortafuegos para impedir una propagación del fuego. El tejido está provisto de un revestimiento de protección contra incendios que ahoga el comienzo de un incendio, por ejemplo, provocado por cortocircuito. En caso de fuego en el exterior, el material no formará parte del incendio y evitará eficazmente la propagación del mismo tanto en dirección horizontal como vertical.

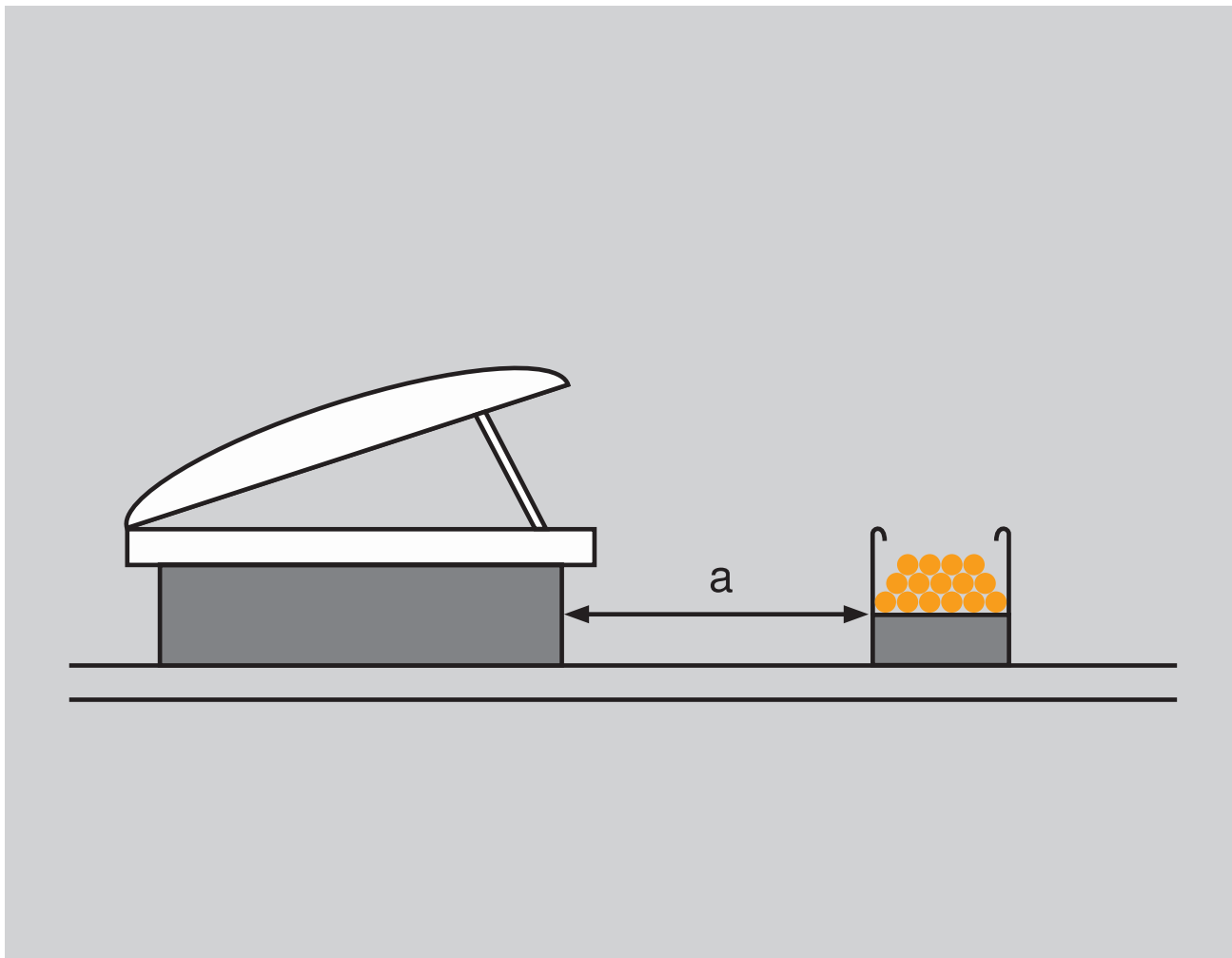
En las vías de evacuación y escape de edificios más pequeños, está permitido el montaje del vendaje de cable ya que solo se espera una generación de humo reducida y solo debe ser evacuado un número pequeño de personas. En edificios más grandes, hay que asumir el riesgo residual de la generación de humo, incluso si se deben evacuar más personas. En este caso, la venda ignífuga es con frecuencia la única solución rentable en comparación con los falsos techos de protección contra incendios o revestimientos con material de placas.



2.8.5 Revestimiento de cable PYROWWRAP® Wet WB

El sistema PYROWRAP® Wet FSB-WB incluye un vendaje o cinta de protección contra el fuego que se utiliza en condiciones ambientales especiales. Con la cinta ignífuga se pueden envolver mazos grandes de cables o sistemas portacables para impedir que el fuego se propague. La cinta está compuesta de material resistente a la intemperie que es insensible a distintas sustancias químicas y aceites. También es material difícilmente inflamable según la norma DIN EN 13501-1 del DIBt (Instituto Alemán de Tecnología de la construcción). Si el revestimiento ignífugo se espuma en caso de incendio, se impide de forma segura la propagación del mismo a través de los cables.





Sistema portacables con poca distancia a la cúpula de techo

2.8.6 Distancias respecto a materiales inflamables.

En determinadas condiciones estructurales debe mantenerse una distancia (a) respecto a materiales inflamables. Por eso, en caso de incendio, no puede entrar humo en aberturas de alimentación de aire de instalaciones de ventilación. Tampoco puede haber sustancias inflamables cerca de claraboyas que pueden abrirse. Sin embargo con frecuencia ya hay instalaciones donde no se pueden cambiar los trayectos de cables. En este lugar la cinta alrededor de los cables sirve para impedir la ignición de las instalaciones.

2.8.7 Aplicaciones especiales.

Las aplicaciones especiales para las cintas de cables se encuentran en las áreas de instalaciones fotovoltaicas, instalaciones eólicas, túnel, ingeniería naval o, por ejemplo, en construcciones de madera de contrachapado. El objetivo de protección es el siguiente: impedir que el fuego se propague. De cada instalación depende si es para la protección de personas o de la instalación.



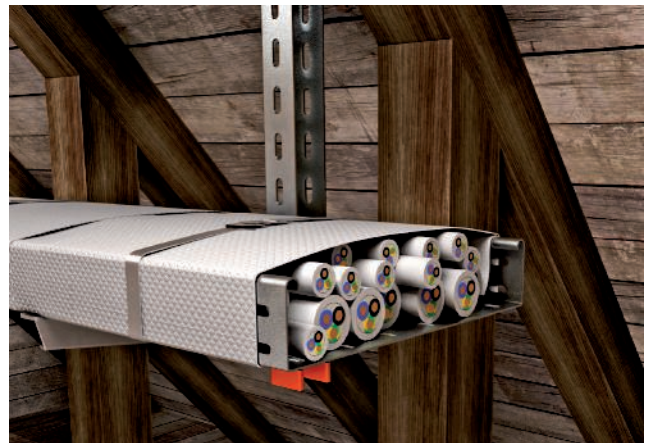
Cables envueltos guiados a través del muro cortafuegos



Bandeja de escalera revestida en torres de aerogeneradores



Utilización del revestimiento en entornos agresivos, por ejemplo, en instalaciones situadas cerca del mar



Sistemas portacables revestidos en zonas con materiales muy inflamables

Utilización en vías de escape y evacuación

En las vías de escape y evacuación se utilizan cintas si debido a las condiciones locales o la falta de sitio no son posibles las siguientes medidas:

- Montaje de un falso techo clasificado según la norma de protección contra incendios
- Revestimiento con placas o
- Instalación de un canal de protección contra el fuego

Las cintas se adaptan al recorrido de los cables ya instalados, lo que no es fácil en canales de protección contra el fuego.

Dado que las cintas de cables están fabricadas con un material inflamable o difícilmente inflamable, debido a su capacidad de combustión, no pueden instalarse en la vía de evacuación y escape. La clave es: carga de fuego por instalaciones en vías de evacuación y escape = 0 kWh/m². Con la función y certificado del comportamiento ante incendio la cinta de cable es muchas veces la última posibilidad rentable. En este caso, antes del montaje se debe contar con la autorización competente, por ejemplo, de la inspección de obras.

¡ATENCIÓN!

Las cintas para cables se han diseñado en un principio para impedir la propagación del fuego dentro de las secciones cortafuego. Por eso la efectividad de la cinta para cables no se puede comparar con la capacidad de rendimiento de un canal de protección contra el fuego en las vías de evacuación y escape.

3

Capítulo 3: Aseguramiento de vías de evacuación y escape – Objetivo de protección 2

3	Aseguramiento de vías de evacuación – Objetivo de protección 2	75
3.1	¿Qué es una vía de evacuación y escape?	75
3.1.1	Problema: cargas de fuego	76
3.1.2	Posibilidades de instalación admisibles	77
3.2	Instalaciones en tabiques de separación ligeros	78
3.3	Instalaciones en la zona del falso techo	80
3.3.1	Ensayos y documentación	81
3.3.2	Bandejas portacables RKSM	83
3.3.3	Bandejas portacables SKSM/SKS	84
3.3.4	Bandejas portacables MKSM/MKS	85
3.3.5	Bandejas portacables GRM	86
3.3.6	Soportes fijadores colectores Grip M	87
3.3.7	Grapas para cables	87
3.3.8	Guía de selección	88
3.3.9	Instalaciones existentes	89
3.4	Instalaciones y sistemas bajo suelo	91
3.4.1	Sistema de canalización bajo pavimento EÜK	92
3.4.2	Sistemas de canalización abiertos OKA	92
3.5	Revestimientos con material de placa	93
3.6	Tendido de cables en canales de protección contra el fuego	94
3.6.8	PYROLINE® Sun	99
3.6.1	Ensayos y certificados de aplicación	95
3.6.2	Modelos	96
3.6.3	Sistemas portantes para canales de protección contra el fuego en vías de evacuación y escape	96
3.6.4	PYROLINE® Rapid	97
3.6.5	PYROLINE® Con D	97
3.6.6	PYROLINE® Con S	98
3.6.7	PYROLINE® Fibre Optics	98
3.6.8	PYROLINE® Sun PV	99
3.6.9	Guía de selección	100



Las vías de evacuación y escape en caso de incendio son vitales y deben permanecer utilizables en cualquier circunstancia.

3 Aseguramiento de vías de evacuación y escape – Objetivo de protección 2

El 95 % aprox. de las víctimas de un incendio se envenenan por humo. Para evacuar de forma segura a las personas fuera del edificio en caso de incendio, las vías de evacuación y escape deben permanecer libres de fuego y humo. Las vías de evacuación y escape son la columna vertebral y deben permanecer utilizables en cualquier circunstancia.

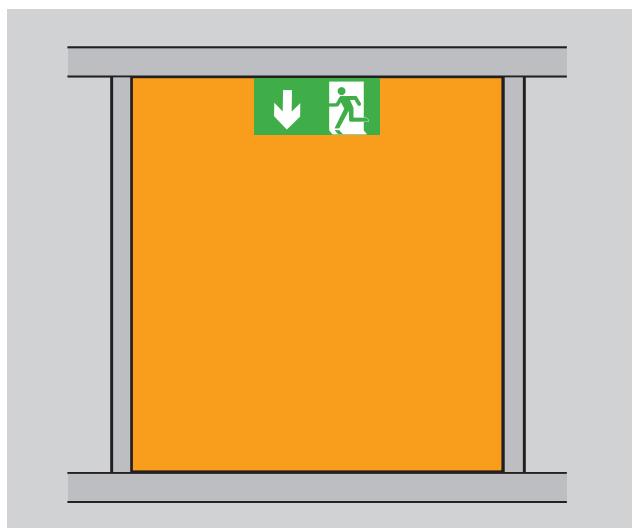
3.1 ¿Qué es una vía de evacuación y escape?

En los edificios deben existir vías que no sirvan solo para circular por el edificio en dirección vertical y horizontal, sino que se empleen para el rescate en caso de incendio. Por tanto es obligatorio equipar los edificios con una vía de evacuación y escape como mínimo. Según el diseño constructivo o tipo de edificio pueden ser necesarias más vías de evacuación y escape. Factores que determinan la vía de evacuación:

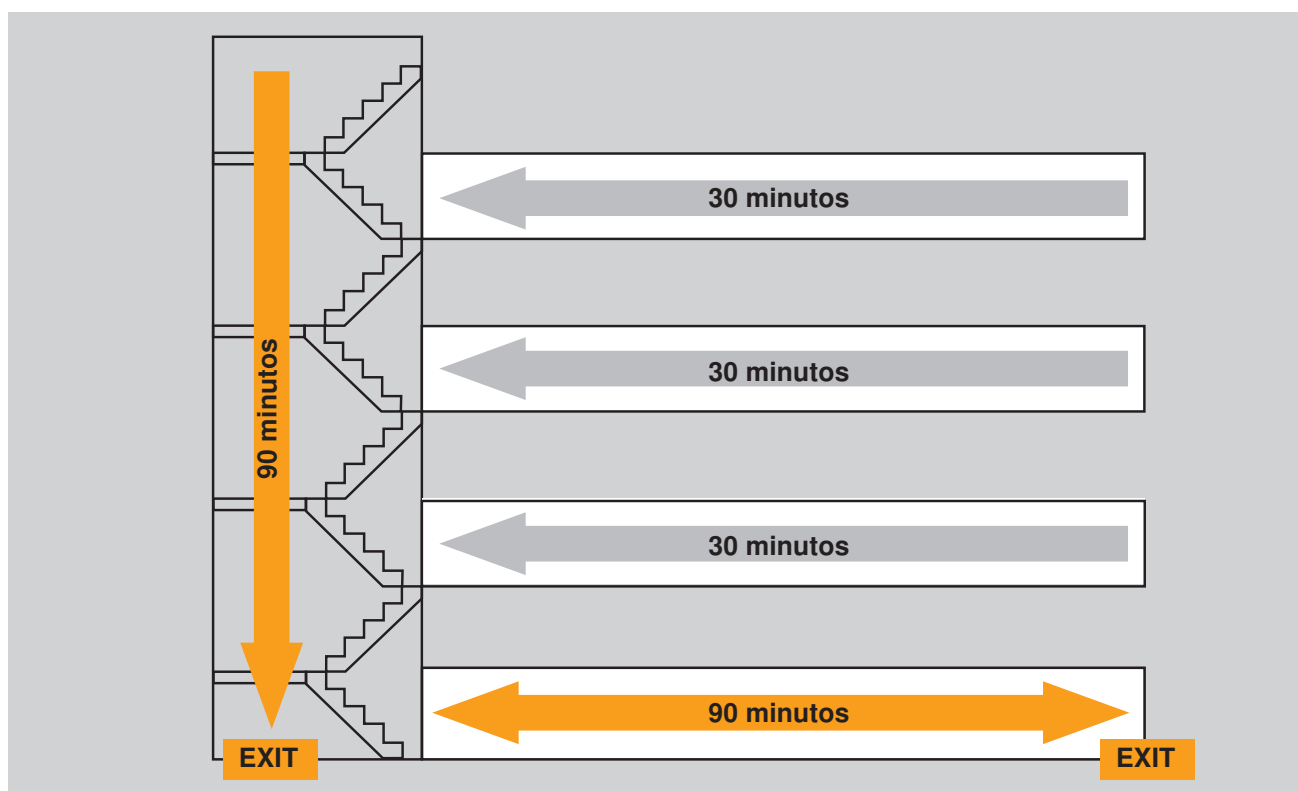
- Huecos de escalera necesarios (en vertical)
- Espacios de comunicación entre huecos de escalera y salidas al exterior
- Pasillos necesarios (en horizontal)

Es necesario garantizar que en caso de incendio estas vías pueden utilizarse sin riesgo para abandonar un edificio. Además de para la evacuación, las vías de escape y evacuación sirven como vía de acceso para los bomberos locales.

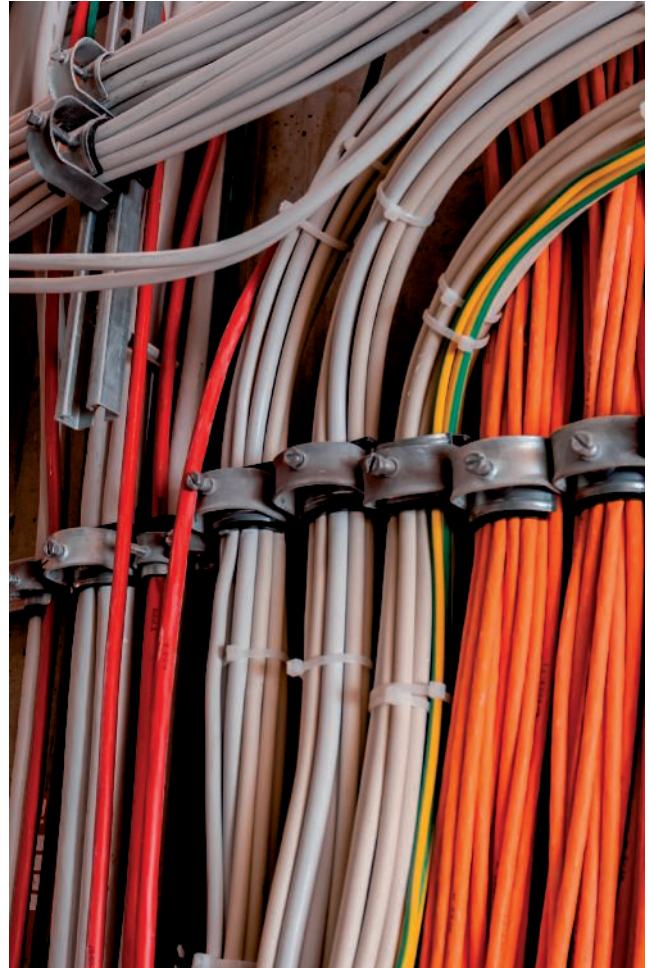
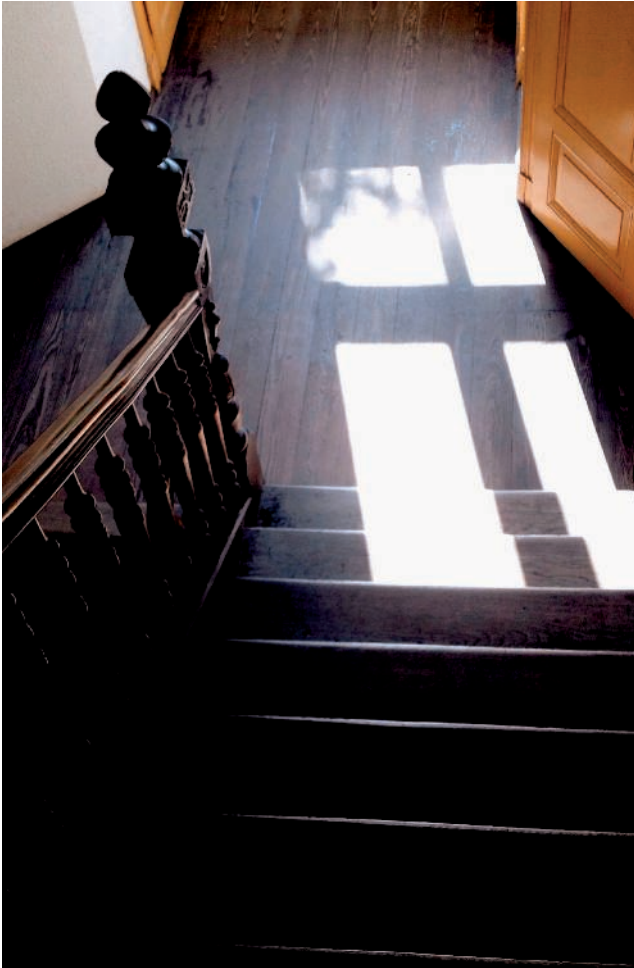
Básicamente las vías de evacuación y escape representan espacios libres de carga de fuego, las instalaciones están compuestas de materiales no inflamables o difícilmente inflamables, para que se impida una propagación del fuego. La resistencia al fuego de los componentes adyacentes es de mínimo 30 minutos (ignífugo). Las escaleras y los espacios de unión de una escalera a la salida al exterior deben estar diseñados para que sean resistentes al fuego, con un tiempo de resistencia al fuego de 90 minutos.



Al área que se va a proteger (naranja) en una vía de escape



Vías de escape y evacuación con requisitos para 30 o 90 minutos



3.1.1 Problema: cargas de fuego

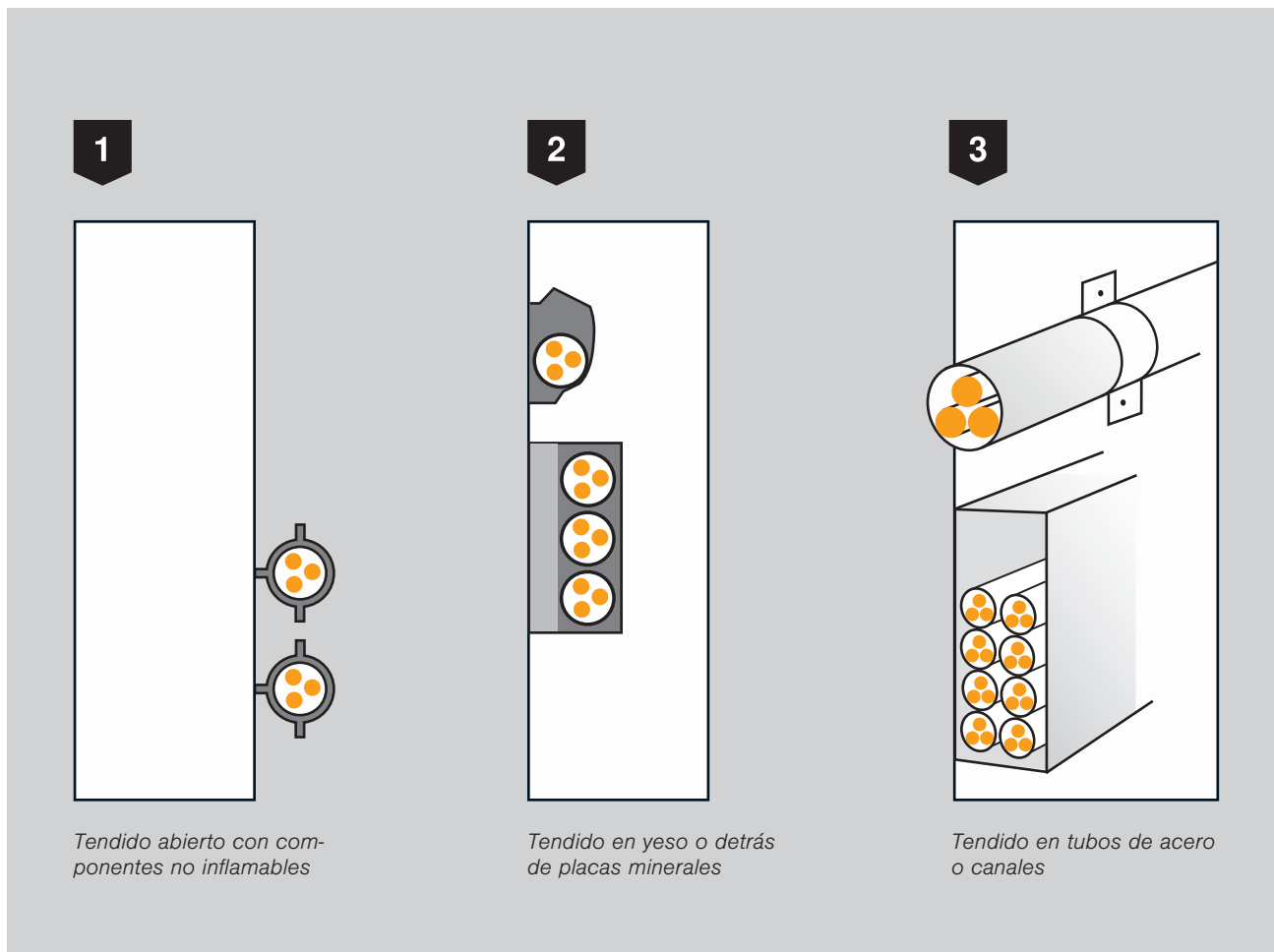
Generalmente en las vías de evacuación y escape lo importante es que cualquier instalación no sea una carga adicional de fuego. Las instalaciones deben cumplir estos requisitos:

- Instalación empotrada
- Utilización de materiales no inflamables
- Instalación por encima de techos colgantes de protección contra el fuego
- Instalación en canales bajo suelo
- Instalación en canales de protección contra el fuego

Aquí sin embargo hay excepciones: los cables y líneas necesarios para el funcionamiento de una vía de evacuación y escape pueden tenderse en abierto. Así por ejemplo hay una luz en un pasillo de plástico inflamable. El cable de derivación corto para el suministro de la luz apenas aumenta el riesgo de un incendio, por lo que está autorizado. Tampoco suponen un gran riesgo cargas de fuego puntuales como router de WIFI o sistemas de comunicación inalámbricos para casa o bomberos. Las cargas de fuego puntuales no contribuyen en la propagación del incendio en sentido longitudinal a través del pasillo.

Un volumen masivo de cables en un pasillo para el suministro de otras zonas del edificio no se admite en tendido abierto. Estas instalaciones provocan claramente un propagación del fuego ya que discurren como mechas a través del pasillo. Aquí deben instalarse sistemas homologados según la técnica de protección contra incendios.

*Carga del fuego mediante instalaciones en vías de evacuación y escape
= 0 kWh/m²*



3.1.2 Posibilidades de instalación admisibles

Dado que en la mayoría de pasillos se encuentran las instalaciones de todos los sectores - electricidad, instalaciones sanitarias, de ventilación y de aire acondicionado - la instalación eléctrica representa un caso especial. La electricidad es la causa de incendio número 1 que es responsable de la ignición de materiales combustibles como aislamientos de cables, capas aislantes de tubos, etc. En un caso normal, no presenta ningún peligro una instalación eléctrica correcta con una sección de cable adecuada, una protección correcta y prevención de daños durante la tracción del cable. Un calentamiento excesivo por un tendido incorrecto y tamaños de los cables y líneas no adecuados, o por daños en el aislamiento son una causa frecuente de incendios.

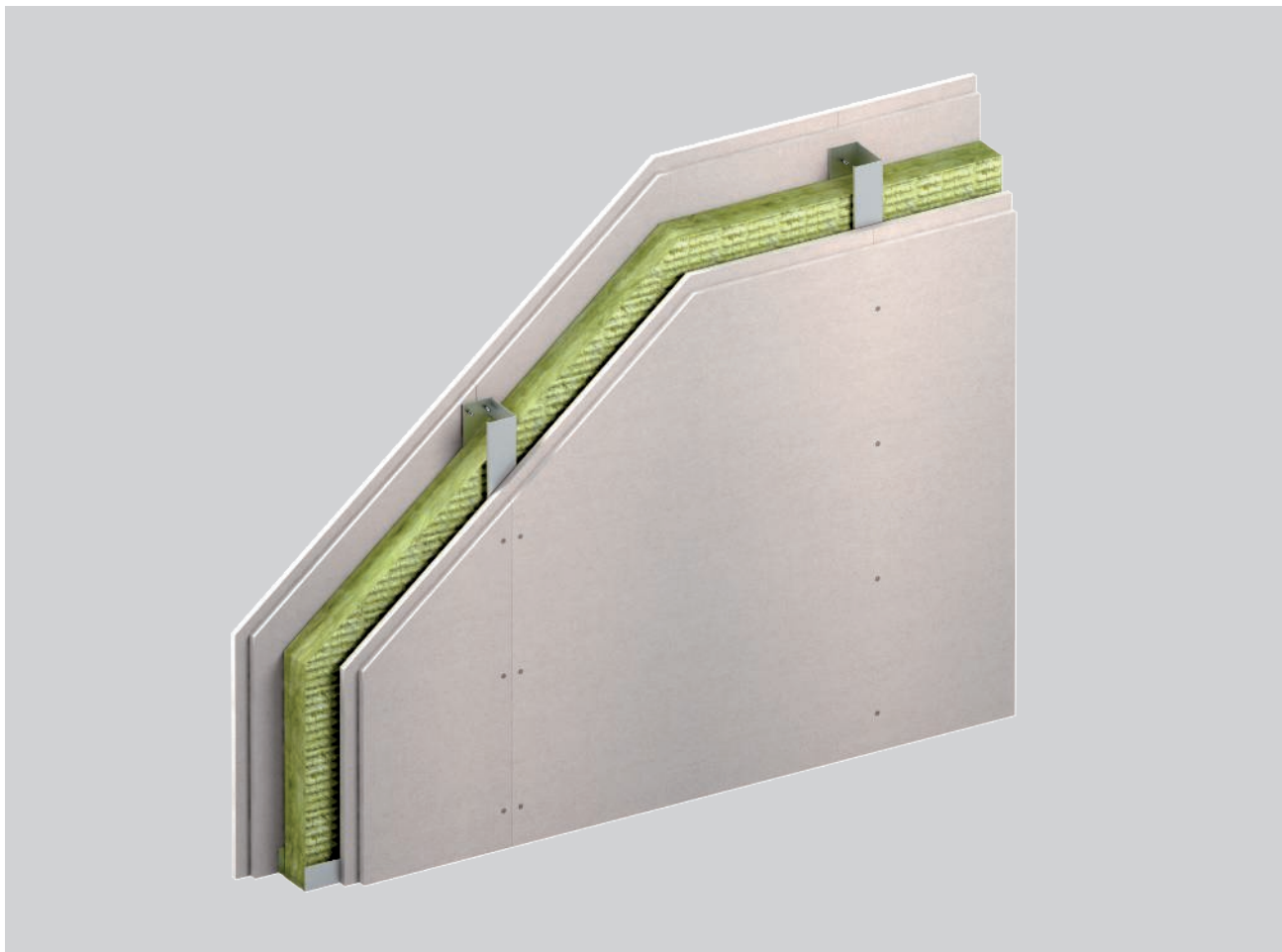
En las vías de escape y evacuación están permitidas las siguientes instalaciones de líneas:

- Totalmente enyesado por separado, dispuestos unos al lado de otros
- En componentes macizos con ranuras fresadas, con cubierta de yeso de 15 mm o cubierto con placas no inflamables, con un grosor de 15 mm
- Dentro de tabiques de separación ligeros, pero solo para el suministro de los consumidores montados en este componente

Las líneas eléctricas pueden tenderse en abierto cuando sirven solamente para el suministro de las salas y pasillos o no son inflamables. Estas líneas no existen en la práctica.

Para la fijación, deben utilizarse canales para conductores o tubos de instalaciones eléctricas de materiales no inflamables (acero). Por tanto, se utilizan tacos de acero para la fijación.

La posibilidad de tendido abierto no tienen ninguna importancia, por ejemplo, en tubos de instalaciones sanitarias no inflamables de acero, cobre, fundición, etc. Resulta complicado, si tienen aislamientos inflamables. Se recurre a un revestimiento de chapa, al cambio del aislamiento por uno no inflamable o se instalan techos de protección contra incendios probados y homologados. Estos separan las áreas con instalaciones inflamables por encima del falso techo de la vía de evacuación y escape.



Construcción de tabique de separación con placas de panel de yeso

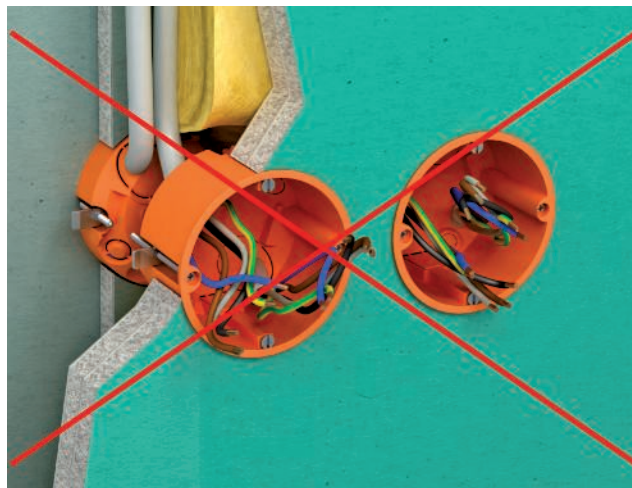
3.2 Instalaciones en tabiques de separación ligeros.

Con frecuencia en las vías de evacuación y escape se instalan tabiques de separación ligeros en tipo de construcción de caballete. Los tabiques están compuestos de perfiles metálicos que están cerrados a ambos lados con dos capas de yeso con 12,5 mm de grosor. Por exigencias técnicas de protección contra incendios o de insonorización puede realizarse un llenado del espacio intermedio con lana mineral. Este tipo de construcción cumple una resistencia al fuego de 30 minutos como mínimo.

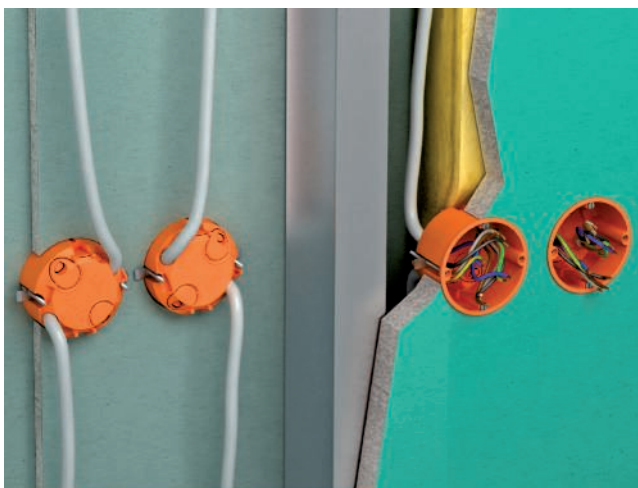
Las hendiduras en los perfiles metálicos se utilizan para el guiado de conductos. Si se instalan interruptores o enchufes en los tabiques de separación ligeros, se utilizan cajas de derivación. Las cajas de derivación pueden instalarse por un lado sin medidas especiales. La lana mineral interior puede prensarse hasta 30 mm de grosor. No está permitido el montaje contrapuesto en paredes ignífugas con cajas de derivación estándar. Aquí se exigen cajas de derivación de protección contra el fuego especiales que hayan sido probadas manifiestamente para este caso de aplicación.



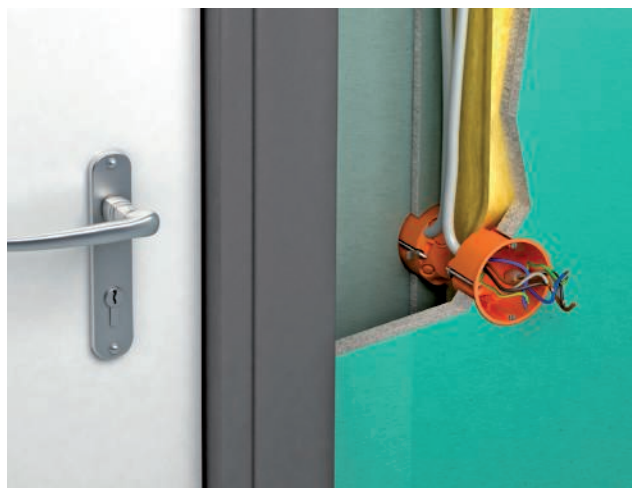
Utilización de cajas de derivación de protección contra el fuego especiales, instaladas en el lado opuesto junto a puertas con resistencia al fuego. con Resistencia al fuego.



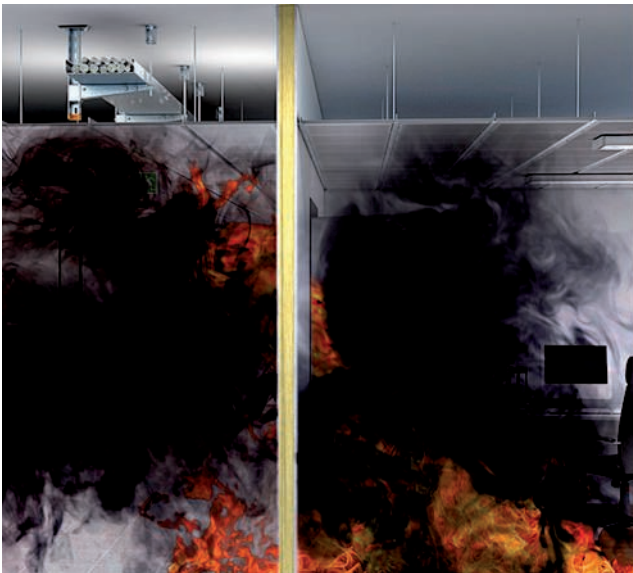
Montaje no permitido de cajas de derivación estándar contrapuestas en tabiques de separación ligeros con resistencia al fuego.



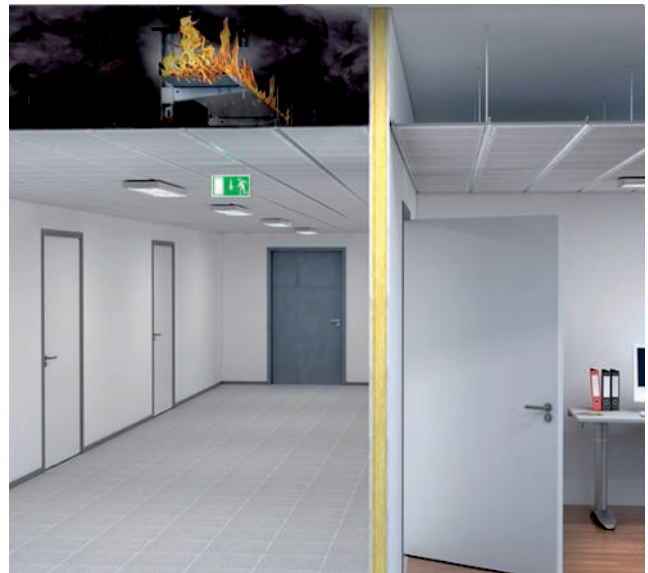
Montaje desplazado de cajas de derivación estándar en tabique de separación ligero, separado por soportes de metal.



Montaje permitido de cajas de derivación estándar contrapuestas junto a puertas sin resistencia al fuego.



Techo F 30 con incendio desde abajo



Techo F 30 con incendio desde arriba

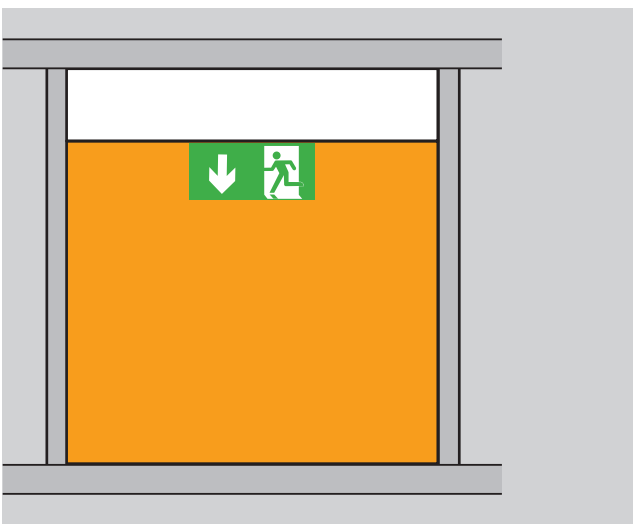
3.3 Instalaciones en la zona del falso techo

Si se utilizan pasillos para el tendido de toda la técnica del edificio se instalan frecuentemente techos colgantes de protección contra el fuego. Los sistemas probados para las cargas de fuego desde la parte superior e inferior hacen de pantalla a la zona del falso techo creada y la protegen contra el fuego. En caso de incendiarse los cables instalados las vías de evacuación y escape pueden seguir utilizándose. Sin embargo, debe garantizarse que los techos colgantes no se cargan adicionalmente de forma mecánica con cables caídos o piezas del sistema portante. Los techos de protección contra el fuego resisten a un fuego de la parte inferior e impiden así una propagación del fuego a través de instalaciones inflamables en dirección longitudinal del pasillo.

Para las instalaciones eléctricas por encima de techos colgantes de protección contra el fuego en la zona de las vías de evacuación y escape solo están permitidos los siguientes sistemas:

- Sistemas de tendido para mantenimiento de función que han sido probados según norma DIN 4102, parte 12 [18] o
- sistemas de tendido especiales que han sido probados para este caso de aplicación según la técnica de protección contra incendios

Los sistemas de mantenimiento de función tienen parámetros de sistemas con un reglamento estricto, por lo que solo pueden utilizarse con restricciones para instalaciones eléctricas en falsos techos. Para ofrecer posibilidades de instalación prácticas para el montaje de falsos techos, están disponibles certificaciones para sistemas de tendido especiales con alta capacidad de carga y su comportamiento de deformación en caso de incendio.



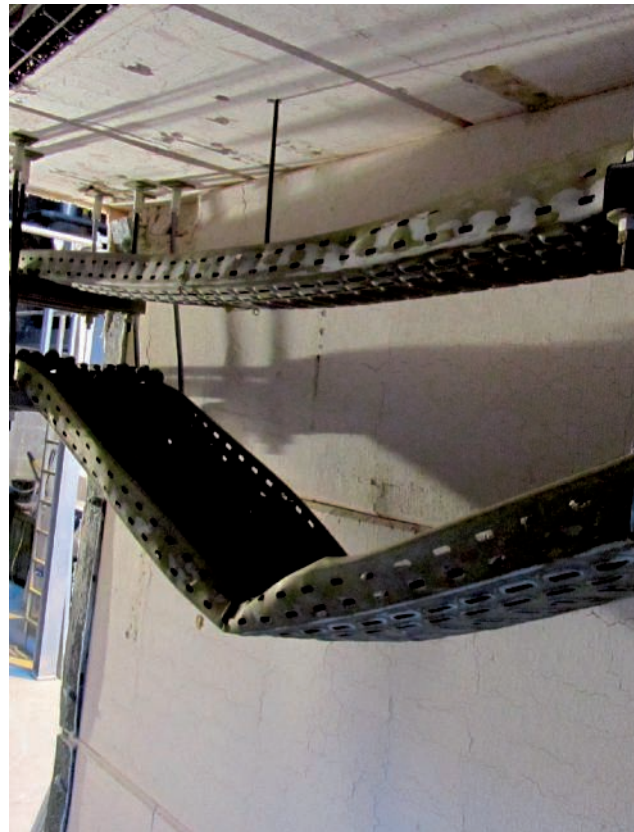
Vía de escape con falso techo



Los sistemas de mantenimiento de función soportan solo cargas reducidas.



Bandeja portacables con alta carga mecánica ante...



...y tras el ensayo contra incendio

3.3.1 Ensayos y documentación

Los techos colgantes con propiedades de protección contra el fuego (techos de protección contra el fuego, por ejemplo techos F 30) tienen en la mayoría de los casos certificados de comprobación de construcciones técnicas e informes de clasificación según las normas pertinentes de ensayo y clasificación. En este punto hay distintos fabricantes y proveedores. Para sistemas portantes la situación por encima de los techos de protección contra el fuego se presenta algo distinta.

Para ofrecer soluciones prácticas y al mismo tiempo que se ajusten a la normativa para la instalación eléctrica por encima de los techos colgantes de protección de incendios, se realizan ensayos contra incendio según la norma DIN 4102, parte 12 y parte 4 [19]. Se prueban por ejemplo:

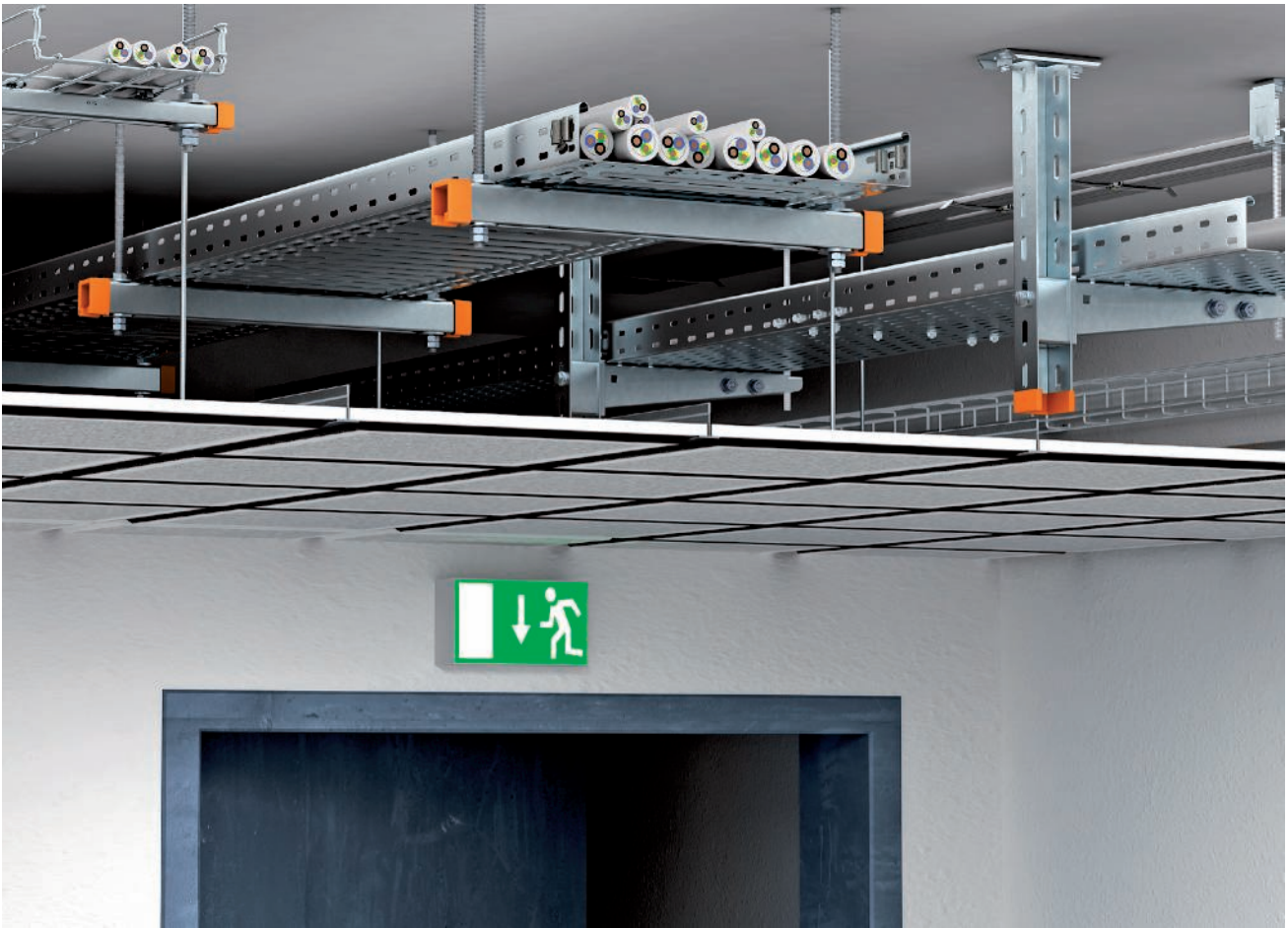
- Sistemas de bandejas portacables para el montaje en pared y techo
- Soportes fijadores colectores para el montaje en pared y techo
- Grapas para cables para el montaje en techo
- Soportes de techo para el montaje en pared
- Sistemas de cables para la suspensión de bandejas portacables

Por regla general, todos los sistemas son de acero ya que se necesitan materias no combustibles. Dentro de esta exigencia también se encuentran los tacos para la fijación. En el capítulo 5 "Anclajes" se describe con más detalle.

En caso de incendio se prueban los siguientes requisitos para sistemas de falso techo:

- Alta carga mecánica
- Estabilidad del sistema de tendido
- Deformación del sistema de tendido

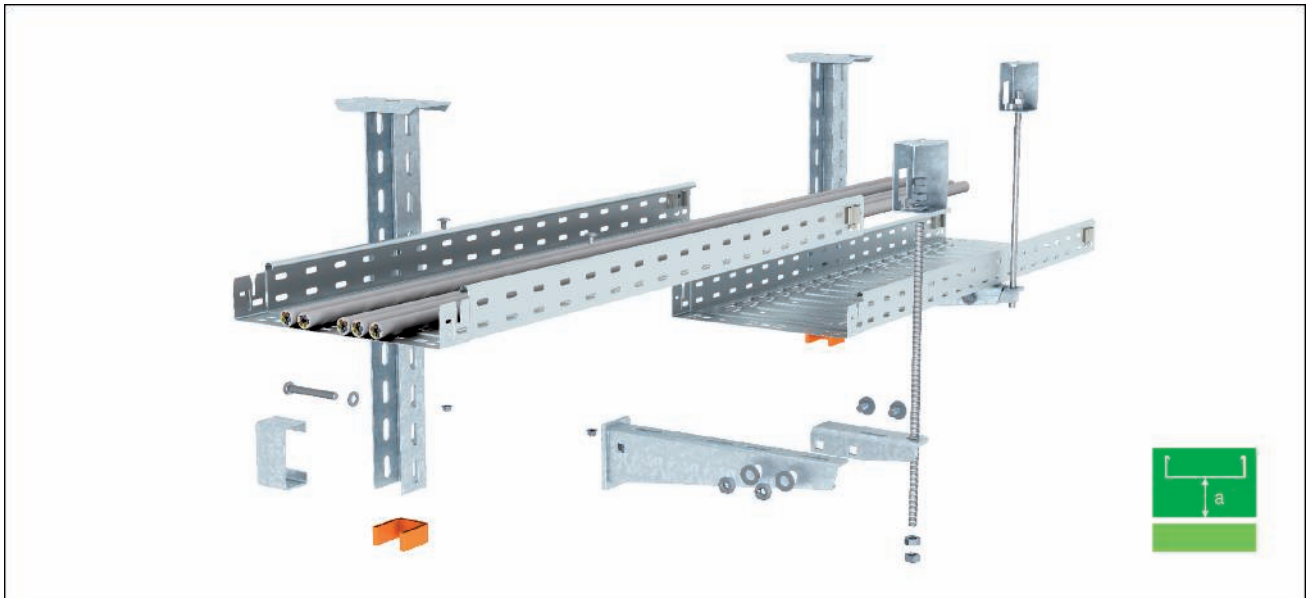
Los ensayos se realizan con ayuda de la curva estándar tiempo-temperatura (ETK). De esta manera se simula un incendio en pleno desarrollo en la zona del falso techo. La resistencia al fuego se diseña la mayoría de las veces en 30 minutos, en casos especiales también en 90 minutos. Según los resultados de ensayo se puede hacer comentarios sobre la ejecución práctica, por ejemplo, el mantenimiento de distancias al falso techo.



Para instalaciones por encima de los techos de protección contra el fuego no hay ninguna norma de ensayo, por lo que tampoco es posible ninguna clasificación. Los criterios de ensayo son la deformación de los sistemas portantes y un posible desprendimiento por el efecto del calor. Los ensayos no tienen que ser realizados por un instituto de ensayos acreditado, sino que pueden realizarse y documentarse en principio por el fabricante.

La documentación del fabricante debe incluir todos los parámetros relevantes, como cargas mecánicas máximas, distancias de apoyo, medidas de seguridad y comportamiento de deformación. De esta manera, un sistema de este tipo cumple los requisitos de ley de construcción, p. ej., la directiva de instalaciones de cables.

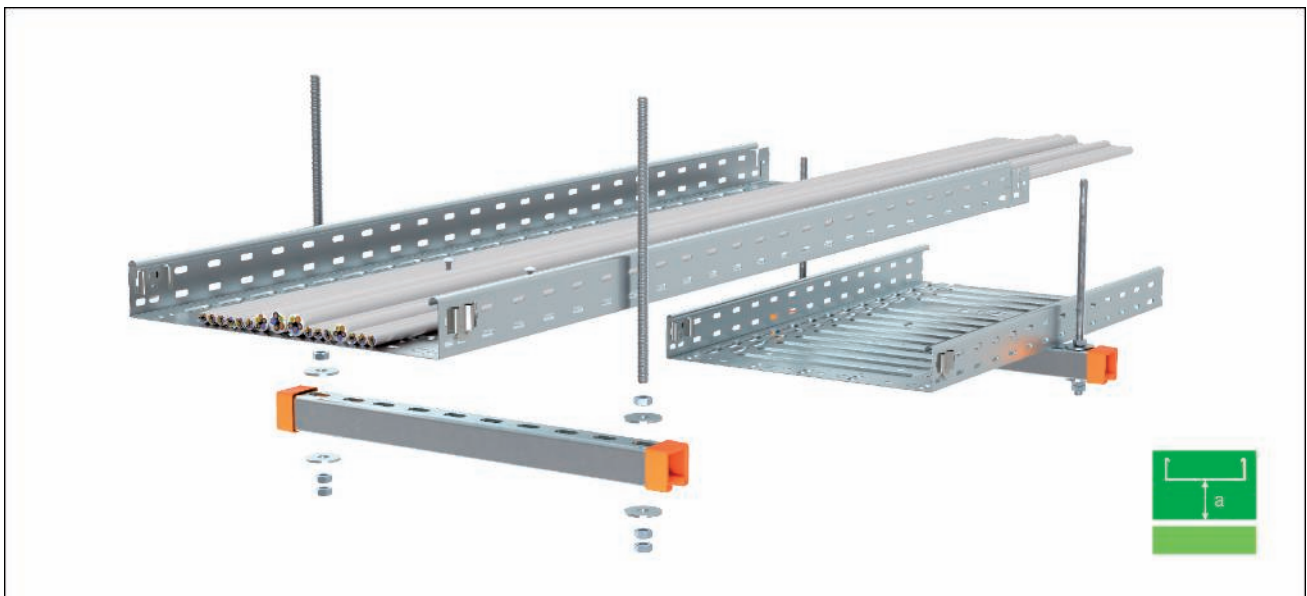
Todos los tipos de tendido de OBO han sido probados conforme a la norma DIN 4102, parte 12. En ella se ha analizado la estabilidad mecánica por encima de los techos de protección contra incendio y se ha registrado el comportamiento ante deformación. Los informes de ensayos sobre protección contra incendios de la estación de ensayo de materiales de Braunschweig y los informes de prueba de OBO Bettermann documentan la estabilidad y la resistencia a la deformación de las variantes de tendido, y demuestran claramente la utilidad de los sistemas probados de esta manera.

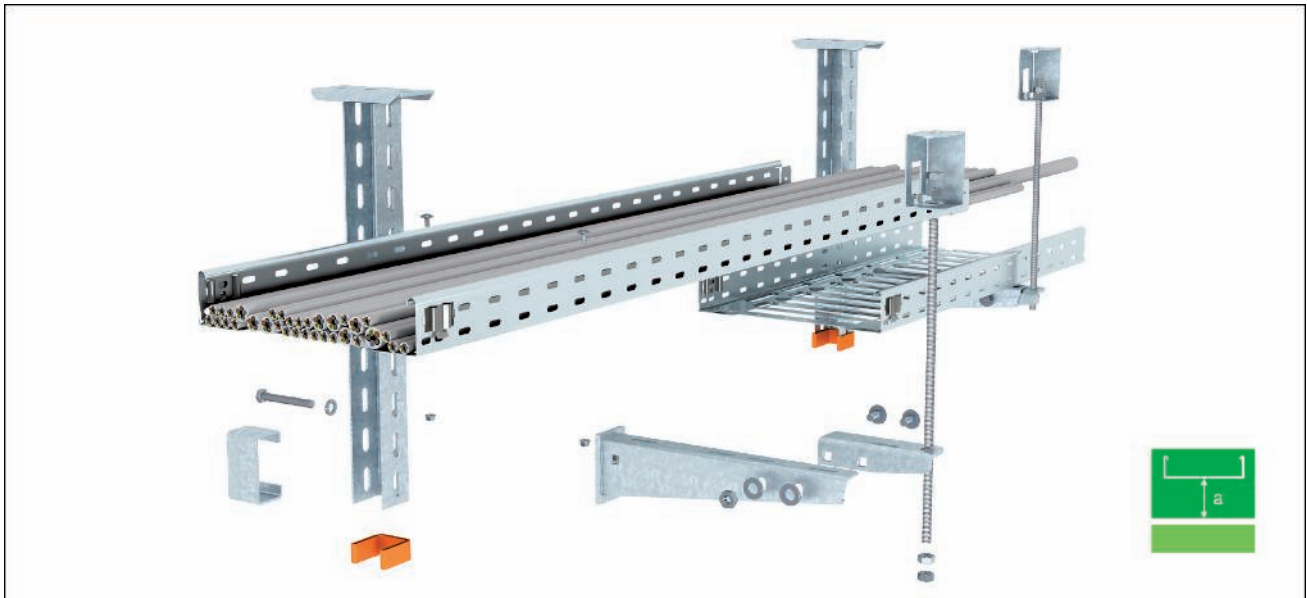


3.3.2 Bandejas portacables RKSM

El sistema de bandejas portacables probado RKS-Magic es adecuado para el montaje en la zona del falso techo de vías de escape y evacuación. En caso de incendio el sistema tiene una estabilidad mecánica probada de 30 minutos. Las bandejas portacables RKS-Magic® se pueden montar bajo el techo o en la pared con escuadras. Las escuadras se fijan además con una varilla roscada al techo para impedir que se doble en caso de incendio. Otra posibilidad para el montaje de techo es la colocación de las bandejas portacables en perfiles que se montan bajo el techo

cada uno con dos varillas roscadas. Dado que las bandejas portacables se deforman en caso de fuego, debe mantenerse una distancia suficiente al falso techo. Esta distancia mínima para distintos modelos de las bandejas portacables RKS-Magic® está certificada en la prueba de ensayo. Si se respetan las cargas de cables y anchos de bandejas especificados en la prueba de ensayo y se tienen en cuenta las distancias mínimas con el falso techo, se pueden realizar variantes de varias capas.

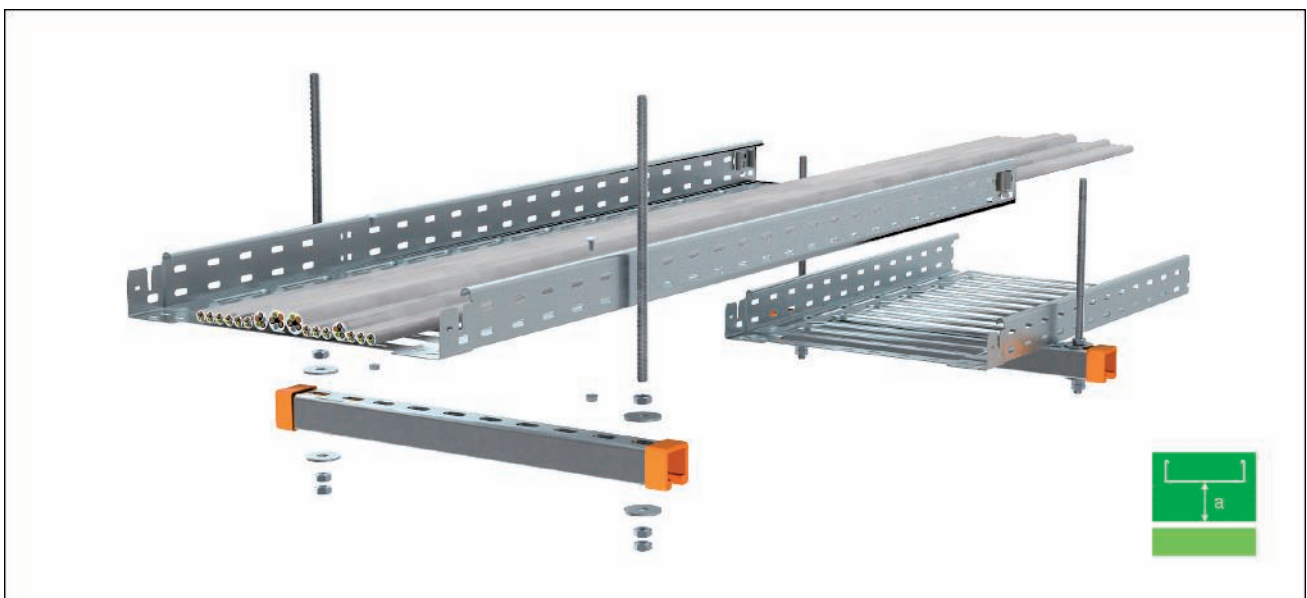


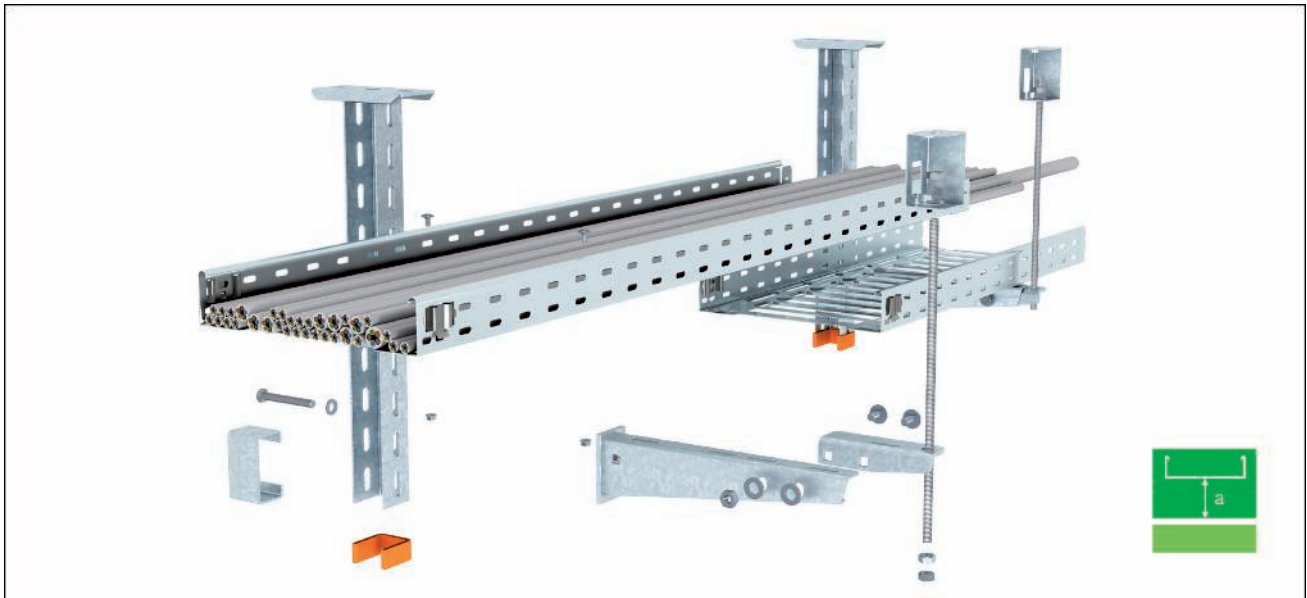


3.3.3 Bandejas portacables SKSM/SKS

Los sistemas de bandejas portacables probados SKS-Magic® y SKS son adecuados para el montaje en la zona del falso techo de vías de escape y evacuación. En caso de incendio el sistema tiene una estabilidad mecánica probada de 30 minutos. Las bandejas portacables SKS-Magic® y SKS se pueden montar bajo techo o en la pared con escuadras. Las escuadras se fijan además con una varilla roscada al techo para impedir que se doble en caso de incendio. Dado que las bandejas portacables se deforman en caso de fuego, debe mantenerse una distancia suficiente al falso techo. Esta distancia mínima está documentada en la prueba de ensayo para los distintos modelos de las bandejas portacables SKS-Magic® y SKS.

Si se respetan las cargas de cables y anchos de bandejas especificadas en la prueba de ensayo y se tienen en cuenta las distancias mínimas con el falso techo se realizan variantes de varias capas. Otra posibilidad para el montaje en techo es la colocación de bandejas portacables sobre perfiles que se montan cada uno con dos varillas roscadas bajo techo. En este montaje también deben respetarse distancias suficientes respecto al falso techo. Si se mantiene la tensión de tracción autorizada en las varillas roscadas, en caso de incendio es posible una disposición en dos niveles de las bandejas portacables.



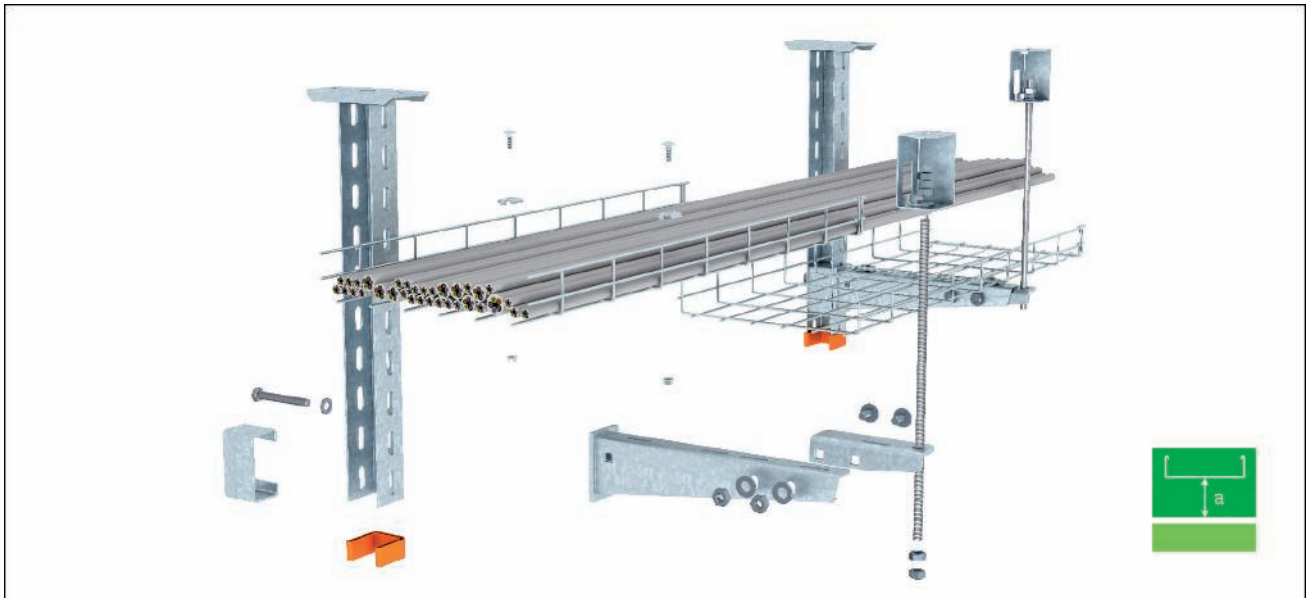


3.3.4 Bandejas portacables MKSM/MKS

Los sistemas de bandejas portacables probados MKS-Magic® y MKS son adecuados para el montaje en la zona del falso techo de vías de escape y evacuación. En caso de incendio el sistema tiene una estabilidad mecánica probada de 30 minutos. Las bandejas portacables MKS-Magic® y MKS se pueden montar bajo techo o en la pared con escuadras. Las escuadras se fijan además con una varilla roscada al techo para impedir que se doble en caso de incendio. Dado que las bandejas portacables se deforman en caso de fuego, debe mantenerse una distancia suficiente al falso techo. Esta distancia mínima está documentada en la prueba de ensayo para los distintos modelos de las bandejas portacables MKS-Magic® y MKS.

Si se respetan las cargas de cables y anchos de bandejas especificadas en la prueba de ensayo y se tienen en cuenta las distancias mínimas con el falso techo se realizan variantes de varias capas. Otra posibilidad para el montaje en techo es la colocación de bandejas portacables sobre perfiles que se montan cada uno con dos varillas roscadas bajo techo. En este montaje también deben respetarse distancias suficientes respecto al falso techo. Si se mantiene la tensión de tracción autorizada en las varillas roscadas, en caso de incendio es posible una disposición en dos niveles de las bandejas portacables.

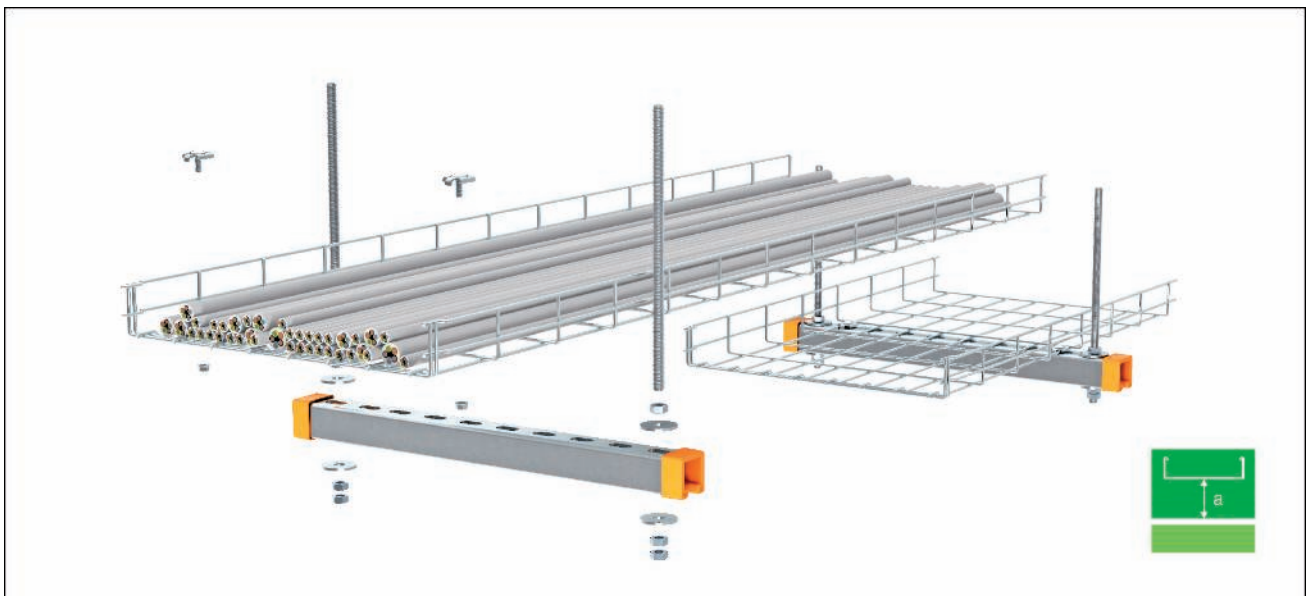


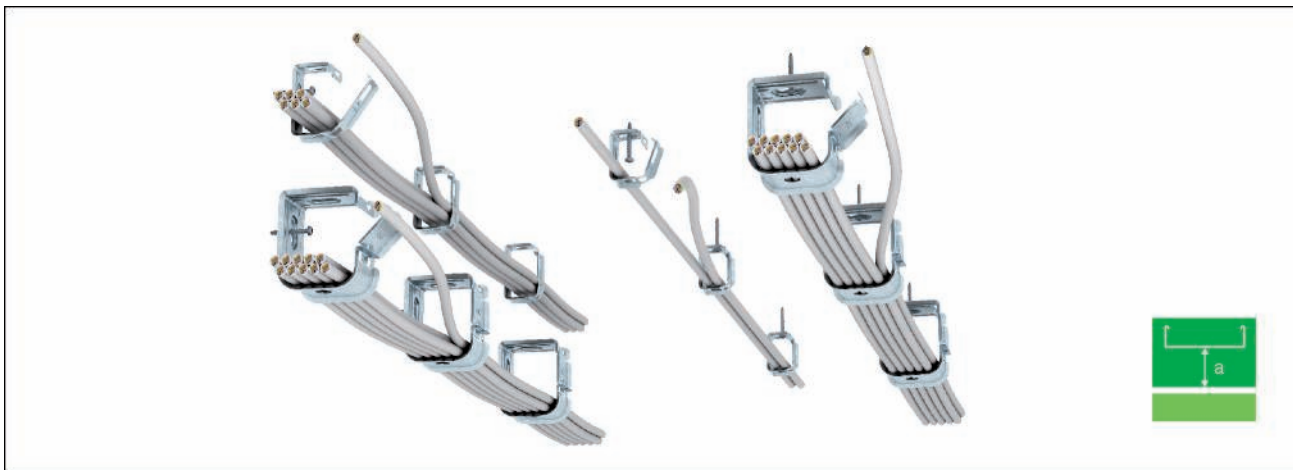


3.3.5 Bandejas portables GRM

El sistema de rejilla probado GR-Magic® es adecuado para el montaje en la zona del falso techo de vías de escape y evacuación. En caso de incendio el sistema tiene una estabilidad mecánica probada de 30 minutos. La bandeja de rejilla GR-Magic® se puede montar bajo el techo o en la pared con escuadras. Las escuadras se fijan además con una varilla roscada al techo para impedir que se doble en caso de incendio. Dado que la bandeja de rejilla se deforma en caso de fuego, debe mantenerse una distancia suficiente al falso techo. Esta distancia mínima para distintos modelos de la bandeja de rejilla GR-Magic® está documentada en la prueba de ensayo. Si se respetan las cargas de cables y anchos de bandejas especificadas en la prueba de ensayo y se tienen en cuenta las distancias mínimas con el falso techo se pueden realizar variantes de varias capas.

Otra posibilidad para el montaje en techo es la colocación de las bandejas de rejilla en perfiles que se montan bajo el techo cada uno con dos varillas roscadas. En este montaje también deben respetarse distancias suficientes respecto al falso techo. Si en caso de incendio se mantiene en las varillas roscadas la tensión de tracción autorizada, es posible una disposición en dos niveles de las bandejas portables.





3.3.6 Soportes fijadores colectores Grip M

Los soportes fijadores colectores Grip M son adecuados para el montaje en la zona del falso techo de vías de escape y evacuación. En caso de incendio los soportes fijadores colectores tienen una estabilidad mecánica probada de 30 a 90 minutos. Pueden montarse debajo del techo o a la pared. Los soportes fijadores colectores están hechos de chapa de acero galvanizado y se pueden abrir y volver a cerrar sin

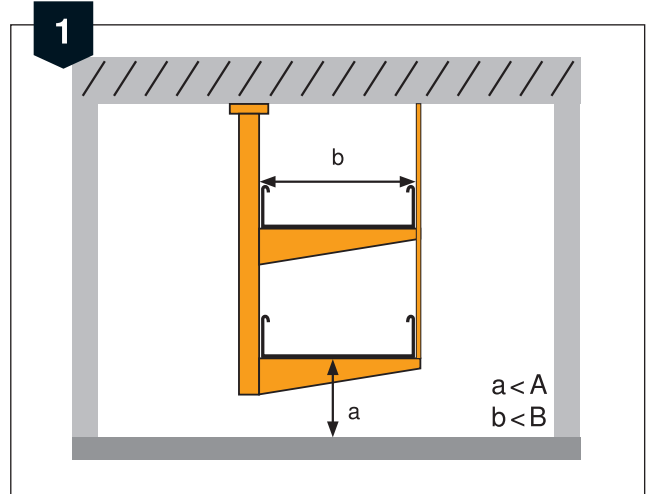
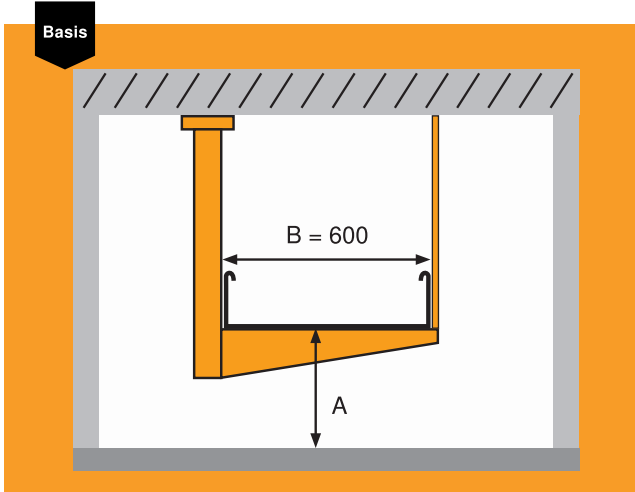
problemas y sin necesidad de herramientas. Para facilitar la colocación de los cables, los soportes se pueden dejar abiertos durante el tendido de los cables. Finalmente los soportes fijadores colectores se cierran fácilmente encajándolos. Gracias a la construcción del soporte fijador colector y al peso de los cables instalados, el propio cierre evita que se pueda abrir accidentalmente.



3.3.7 Grapas para cables

Las grapas para cables probadas son adecuadas para el montaje en la zona del falso techo de vías de escape y evacuación. En caso de incendio las grapas para cables tienen una estabilidad mecánica probada de 30 minutos. Se montan debajo del techo. Las grapas para cables están hechas de acero inoxidable

elástico. Para su instalación solo hay que doblar los lados de las grapas para cables hacia abajo sin utilizar herramientas e introducir los cables lateralmente. Los bordes de las grapas son oblicuos para evitar que los cables se dañen.

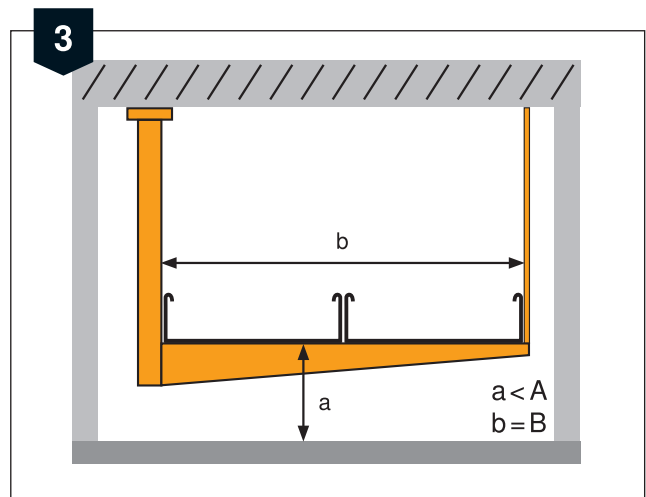
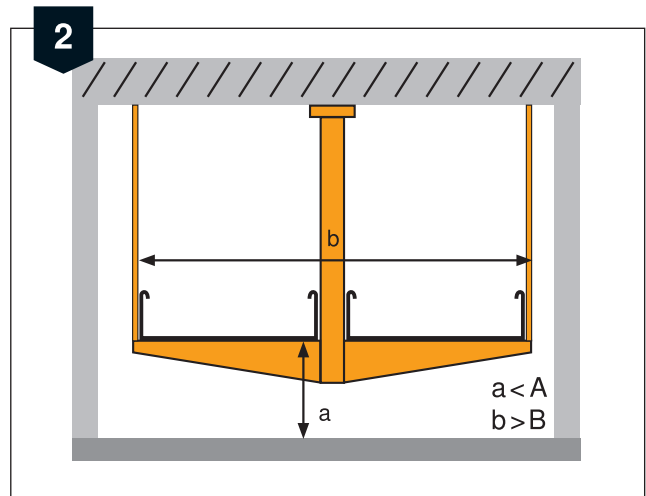


3.3.8 Guía de selección

Para seleccionar el sistema portante adecuado para la fijación segura contra fuego de cargas de cables elevadas se puede proceder de la siguiente manera:

- Calcular el volumen del cableado
- Fijar espacio necesario
- Fijar distancias respecto al techo ignífugo
- Seleccionar sistema de tendido

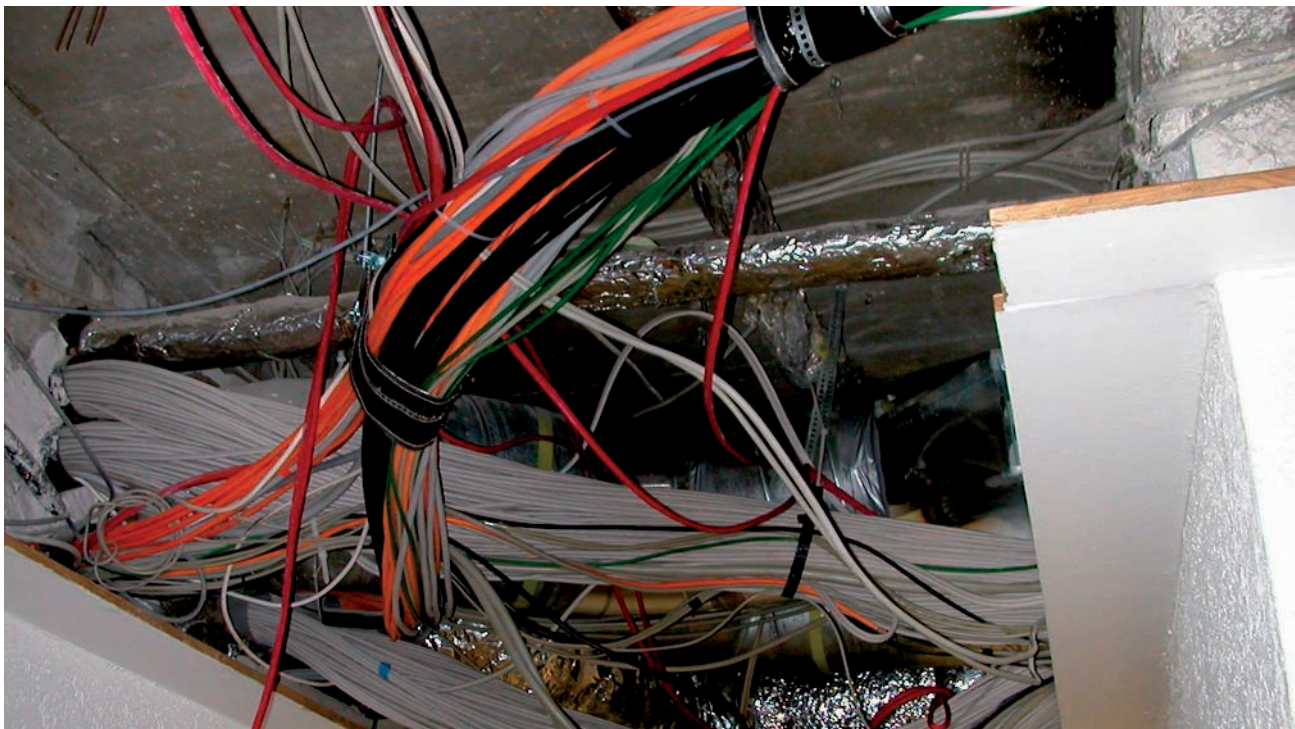
Con esto, si el volumen de cables es reducido, se seleccionan los soportes fijadores colectores, las grapas para cables y los soportes de techo. En caso de cargas elevadas de cables se utilizan sistemas portacables.



Los datos básicos se determinan en los ensayos contra incendio. Con estos datos se pueden realizar distintas variantes, si, por ejemplo, no hay espacio para el montaje en los lados o se debe limitar más la deformación.

1	2	3
Dos niveles superpuestos	Simétrico a ambos lados	Dos bandejas en una escuadra
Altura disponible	Disponible altura reducida	Ninguna altura disponible
Deformación "a" inferior a base	Deformación "a" inferior a base	Deformación "a" inferior a base
Espacio necesario a los lados ↓ Distancia "a" ↓	Espacio necesario a los lados ↓ Distancia "a" ↓	Espacio necesario a los lados ↓ Distancia "a" ↓

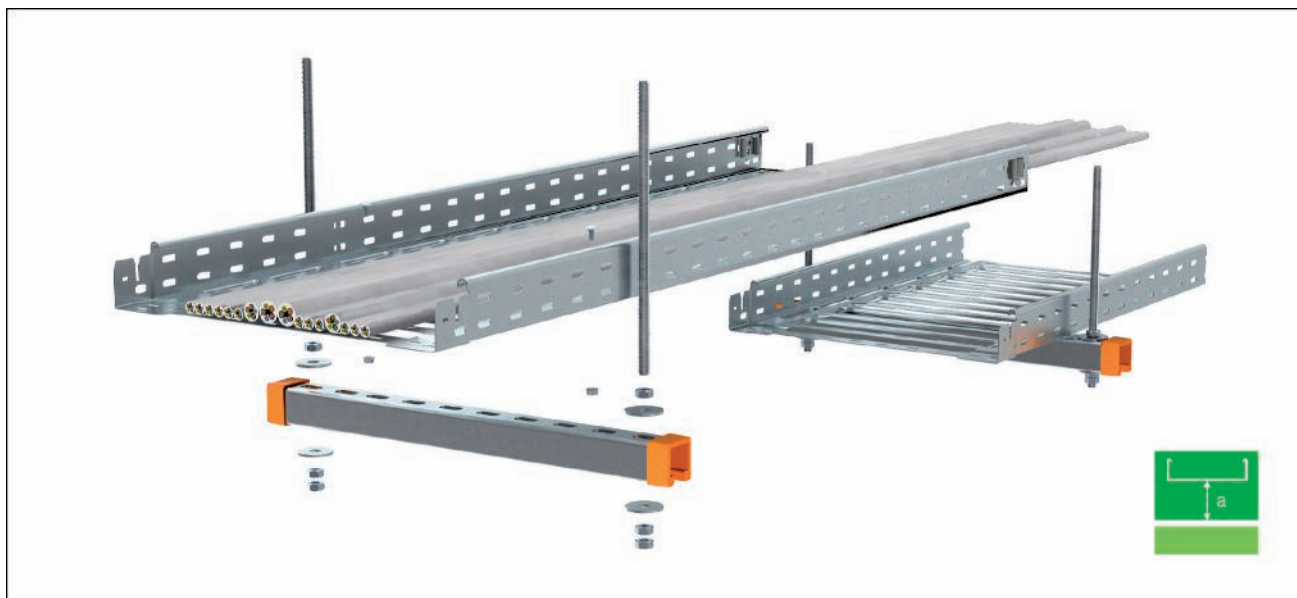
Aprovechamiento de las variantes



3.3.9 Instalaciones existentes

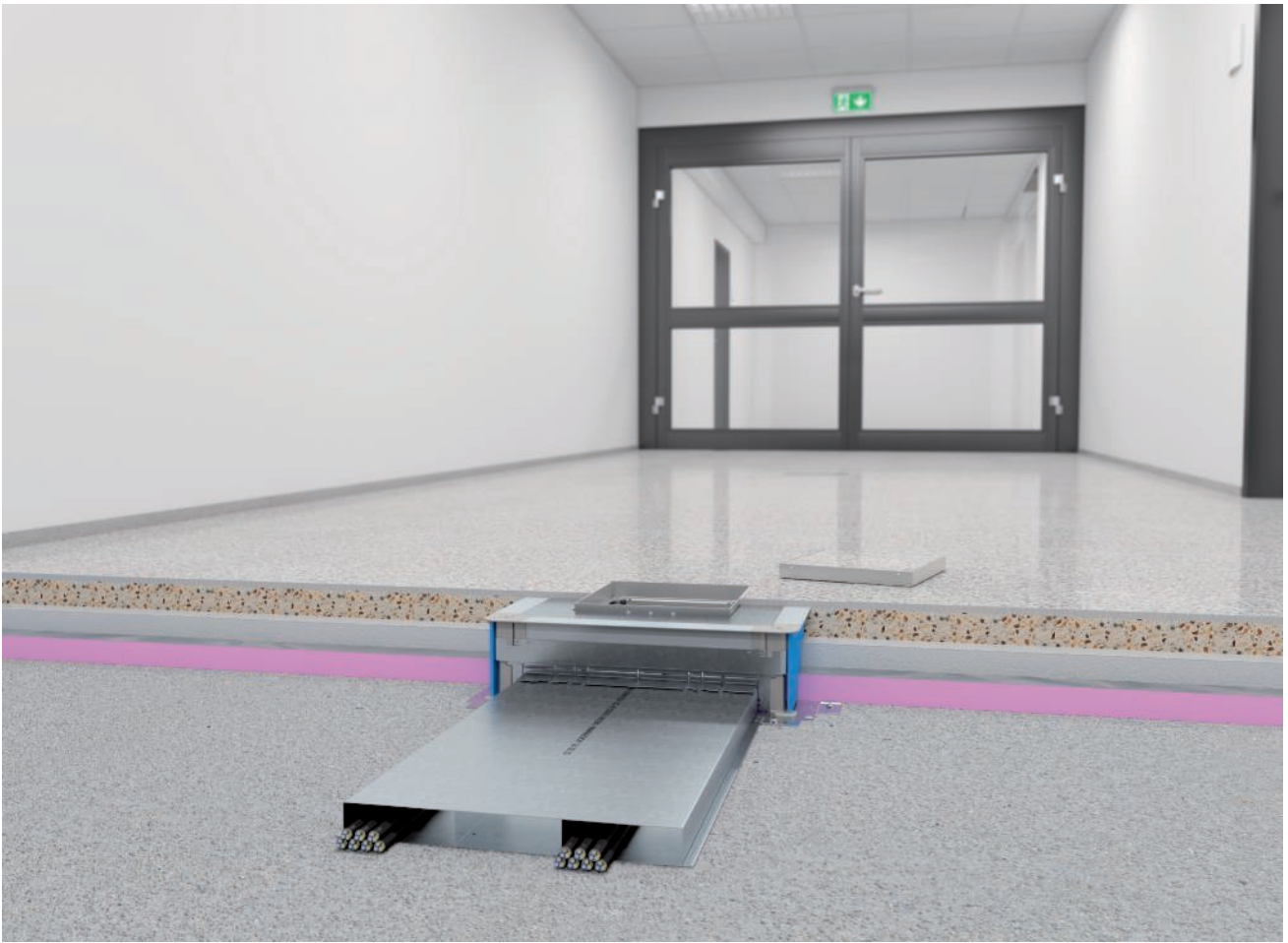
Es importante comprobar los componentes utilizados de sistemas portantes existentes: ¿se han utilizado de forma general componentes y tacos de acero? ¿Están

atornilladas las bandejas portacables entre sí de forma segura? ¿Las distancias de apoyo son similares a las de los sistemas probados?



Si se cumplen estos requisitos básicos, se pueden mantener los sistemas existentes. Es posible que sea suficiente con el reequipamiento con puntos de fijación adicionales para impedir que se deslicen o que se deformen considerablemente en caso de incendio.

ATENCIÓN: Los sistemas de falsos techos probados no cumplen los requisitos del mantenimiento de función eléctrico.



Sistemas de canalización empotrados EÜK



Sistema de canalización abierto OKA

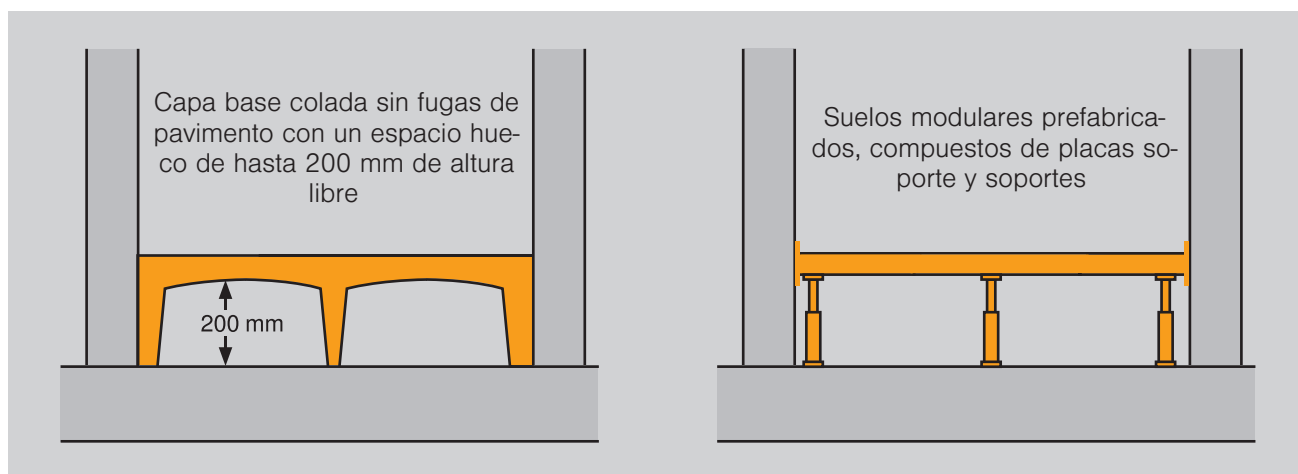
3.4 Instalaciones y sistemas bajo suelo

Los sistemas bajo suelo se han tendido por regla general en suelos modulares. Los suelos modulares son construcciones de suelo fabricadas en módulos que están compuestas de una subestructura y una capa de soporte sobre la que se colocan los pavimentos. El espacio hueco bajo la capa de soporte puede utilizarse para instalaciones de suministro de datos y alimentación de corriente y para conductos de suministro y eliminación de todo tipo.

Para medidas técnicas de protección contra incendios en sistemas bajo suelo, en Alemania se aplica la directiva modelo sobre suelos modulares (MSysBöR) [20]. Es una ampliación de la directiva de instalaciones de cables y se centra principalmente en la instalación de sistemas bajo suelo en vías de evacuación y escape. No obstante, también pueden existir requisitos técnicos relacionados con la protección contra incendios para los suelos modulares de otros espacios del edificio.

Los suelos modulares se admiten de momento en escaleras obligatorias, en espacios entre escaleras obligatorias y salidas al aire libre y en pasillos obligatorios y otros espacios. En las escaleras de seguridad se prohíbe el uso de suelos modulares. Se diferencia entre suelos huecos y suelos técnicos en función de la directiva de suelos modulares.

Mientras que en los suelos huecos se vierte una capa adhesiva de pavimento y se dispone de un hueco máximo de 200 mm, los suelos técnicos constan de placas de soporte prefabricadas, colocadas sobre puntales. En las vías de emergencia y evacuación se utilizan generalmente suelos fundidos. Cuando los sistemas bajo suelo se emplean para el suministro de energía eléctrica, estos canales deben cumplir determinados requisitos. En estas áreas solo se permiten aberturas de inspección.



Definición de suelos modulares: suelo hueco (izquierda), suelo técnico (derecha)

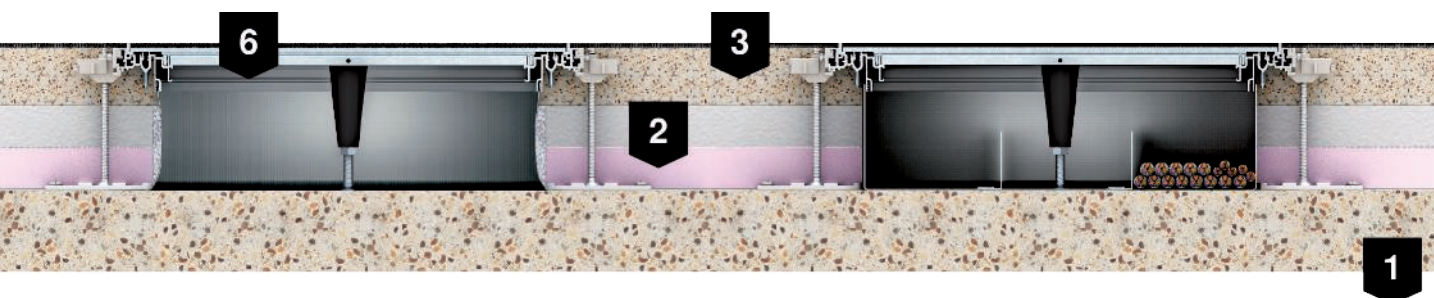
Excepto en las vías de evacuación y escape, existen pocos requisitos para protección contra incendios en los suelos modulares. Las cargas de fuego instaladas bajo suelo se aplican al espacio en todo el volumen. En suelos técnicos con un altura superior a 500 mm la estructura debe tener una resistencia al fuego de 30 minutos. Con esto se evita que los bomberos choquen contra el suelo cuando entran al edificio. Los suelos técnicos, que también contribuyen a la ventilación de la habitación, deben equiparse con detecto-

res de humo. Estos deben tener las características técnicas necesarias para que se desconecte la instalación de ventilación. Para minimizar el peligro de incendio mediante la instalación eléctrica, se tienden cables y líneas en canales de protección contra el fuego debajo del suelo técnico. En caso de incendio de cables, estos canales clasificados se encargan de impedir que el fuego y el humo se propaguen en el suelo técnico.

Sistemas de canalización empotrados EÜK



Sistema de canalización abierto OKA



3.4.1 Sistema de canalización bajo pavimento EÜK

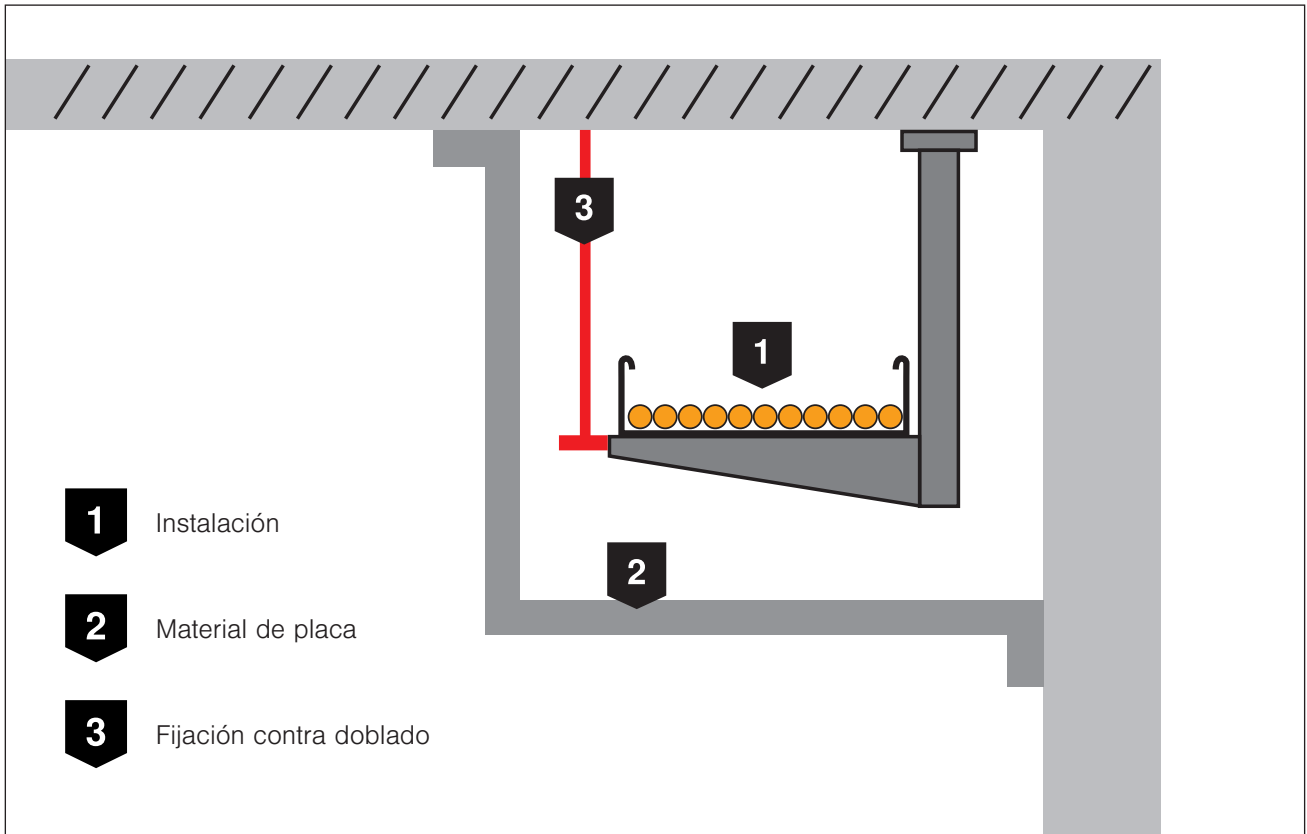
El sistema de canalización bajo pavimento es adecuado para todo tipo de pavimentos y aplicaciones, también en pavimentos con sistemas radiantes. Los canales de instalación eléctrica forman un denso entramado oculto en el pavimento para la conducción de cables. Las cajas bajo suelo permiten desmontar las unidades portamecanismos y acceder a la instalación eléctrica.

3.4.2 Sistema de canalización abierto OKA

Los canales de instalación eléctrica se pueden ajustar al milímetro al borde superior del pavimento. Los canales OKA son adecuados para todo tipo de pavimentos, excepto para pavimentos con sistemas radiantes. La ventaja si se cambia el uso de la habitación: los canales de instalación eléctrica a ras del pavimento pueden abrirse por toda su longitud, por lo que permiten un tendido de cables flexible. Dependiendo de la altura del pavimento, las unidades portamecanismos se instalan a lo largo del canal o en unidades de ampliación montadas a los lados.

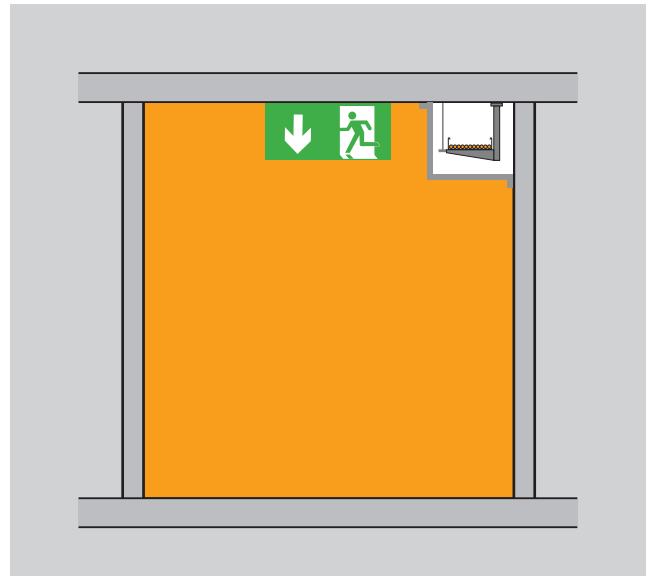
- 1 Suelo
- 2 Insonorización
- 3 Pavimento
- 4 Canal, bajo pavimento
- 5 Caja bajo suelo
- 6 Canal abierto

Los canales bajo suelo EÜK y OKA cumplen los requisitos de la técnica de protección contra incendios en vías de evacuación y escape: ¡son herméticos y con cubiertas no inflamables!



3.5 Revestimientos con material de placa

Una posibilidad del encapsulamiento seguro contra fuego de cargas de fuego es el revestimiento de las instalaciones con material de placa especial. Para ello se recubren por ejemplo todos los sistemas de bandejas portacables con placas de protección contra el fuego. En edificios antiguos se recurre frecuentemente a este tipo de montaje. Las placas no pueden cargarse mecánicamente de modo que las instalaciones deben estar fijadas de forma segura dentro de las placas. El revestimiento se realiza en el lugar de obra con un gran esfuerzo por instaladores de placas de yeso y aisladores. Estas construcciones deben tener un certificado de aplicabilidad. Se trata la mayoría de las veces de un certificado general de construcción del instituto de ensayos de materiales.



Vía de escape con sistema de bandejas portacables recubierto

3.6 Tendido de cables en canales de protección contra el fuego

Los canales de protección contra el fuego son especialmente adecuados para la instalación en vías de evacuación y escape. Los canales protegen de los efectos de un fuego de los cables con el que se genera humo negro muy denso. Están disponibles en distintas formas como

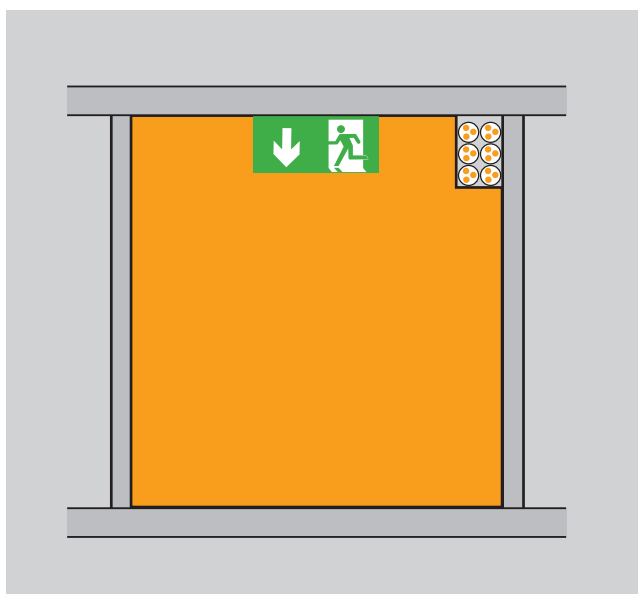
- Canal metálico con revestimientos de silicato de calcio o placas de lana mineral
- Canal metálico con revestimiento interior intumesciente
- Canales de hormigón ligero prefabricados y con forma estable
- Canales de autoconstrucción de placas de fibra mineral no portantes revestidas
- Canales de autoconstrucción de placas de silicato

Las dimensiones de estas variantes dependen, por una parte, de la construcción correspondiente, y por otra, de la clase de resistencia al fuego que deben cumplir.

3.6.1 Ensayos y certificados de aplicabilidad

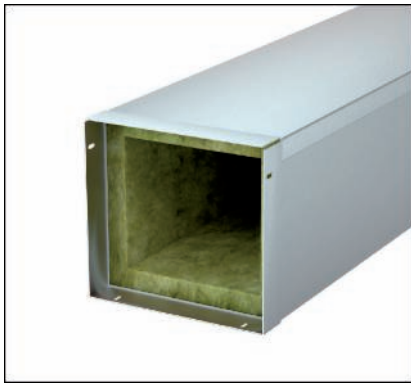
Los canales de protección contra el fuego están probados en una estación de ensayo de materiales independiente. Los cables eléctricos se queman dentro del canal. Durante todo el tiempo clasificado según la norma de ensayo no puede salir humo ni fuego del sistema de canalización. Las salidas de cables también se comprueban. De esta manera se certifica que la carga de fuego en el canal se encapsula de forma eficaz y que el canal de protección contra el fuego ofrece una protección segura de las vías de evacuación y escape frente a los efectos de un incendio del cable.

Los canales de protección contra el fuego para la aplicación en vías de evacuación y escape se clasifican en Alemania según la norma DIN 4102, parte 11 [21] como canal I. Existen los modelos I 30 - resistentes al fuego hasta I 120 - resistentes al fuego fuerte. Según la norma de clasificación europea EN 13501 los canales pueden tener las características EI 90 (i→o) (véase capítulo 1). "i→o" significa aquí la dirección de flameado: probado y con una resistencia contra el fuego de dentro hacia fuera y desde fuera hacia dentro. Se documenta el uso en un certificado de comprobación, en un informe de clasificación de una estación de ensayo de materiales o en una evaluación técnica europea.

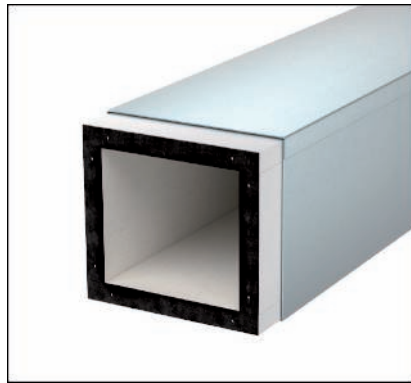


Vía de escape con canal de protección contra el fuego

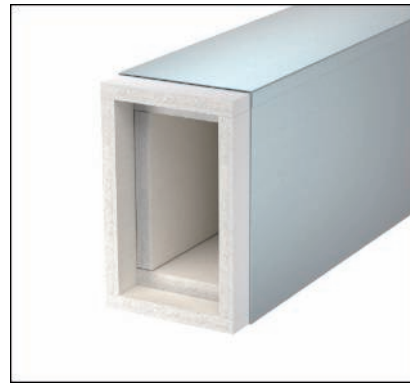




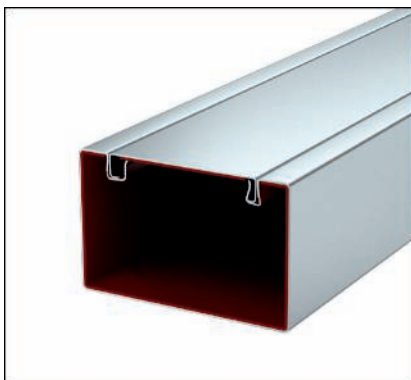
Canal metálico con placas de fibra mineral



Canal metálico con placas de silicatos de calcio; unión a tope



Canal metálico con placas de silicatos de calcio; unión con ranura y lengüeta



Canal metálico con revestimiento interior intumescente.



Canal de hormigón ligero reforzado con fibra de vidrio



Canal fabricado en el lugar de obra de placas de protección contra el fuego



Necesidad de espacio con la misma sección de uso: comparación entre un canal metálico recubierto y un canal de protección contra incendios revestido con placas.



3.6.2 Modelos

Los canales de protección contra el fuego PYROLINE® se suministran en distintos modelos y combinaciones de clasificación.

Todos los canales están homologados como canal de vías de escape y evacuación para el encapsulamiento de la carga de fuego, según la norma DIN 4102, parte 11 Según la norma DIN 4102, parte 12 para el mantenimiento de función eléctrico se han probado y homologado los canales de hormigón ligero BSK(H) 09 y BSK 12.

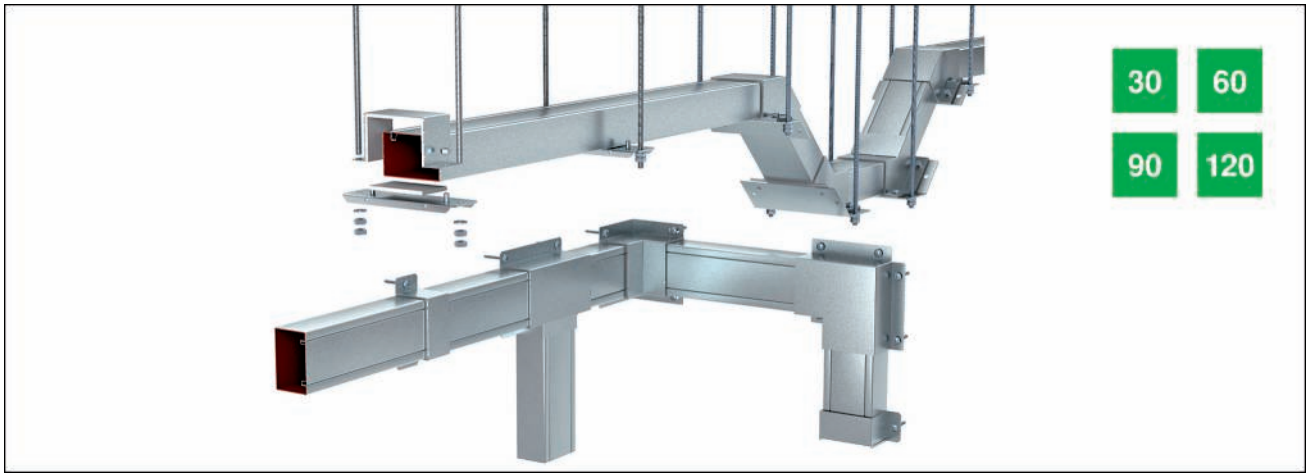
3.6.3 Sistemas portantes para canales de protección contra el fuego en vías de evacuación y escape

Los sistemas portantes para canales de protección contra el fuego en vías de evacuación y escape deben soportar únicamente el peso del cable y del canal. Ni los sistemas portantes ni los tacos utilizados entran en contacto con las altas temperaturas en caso de incendio. El fuego del cable se produce dentro del canal. Por eso son suficientes los valores de capacidad de carga del estado "frío". Sin embargo, se recomienda colocar en sistemas de montaje sometidos a prueba de exposición al fuego y en tacos, dado que se trata de instalaciones relevantes para la seguridad.

t Clasificación como canal de vía de escape

t Clasificación para el mantenimiento de función eléctrico

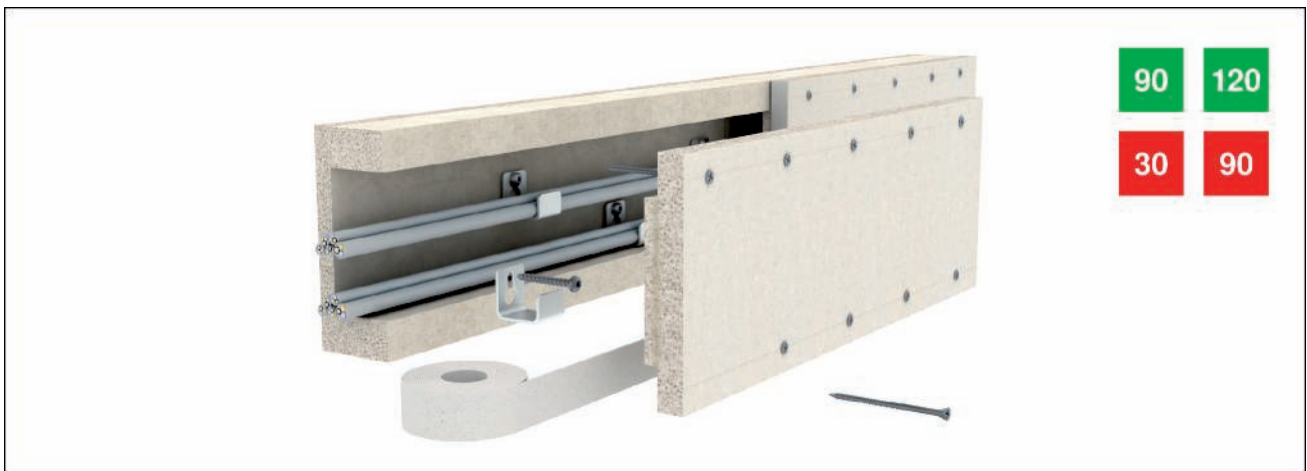
t Tiempo en minutos



3.6.4 PYROLINE® Rapid

El canal de protección contra incendios PYROLINE® Rapid de OBO está compuesto de una chapa de metal con contorno de cierre de tapa perfilado y un revestimiento interior intumescente. En caso de incendio, este garantiza el encapsulamiento activo de la carga de fuego e impide la propagación del incendio de forma segura. De este modo, las vías de evacuación y escape quedan libres de fuego y humo. PYROLINE® Rapid ha sido testado y homologado como canal de vía de escape con las clases de I 30 a I 120. Su forma corresponde al canal corriente Rapid 80. La instalación del canal de protección contra el

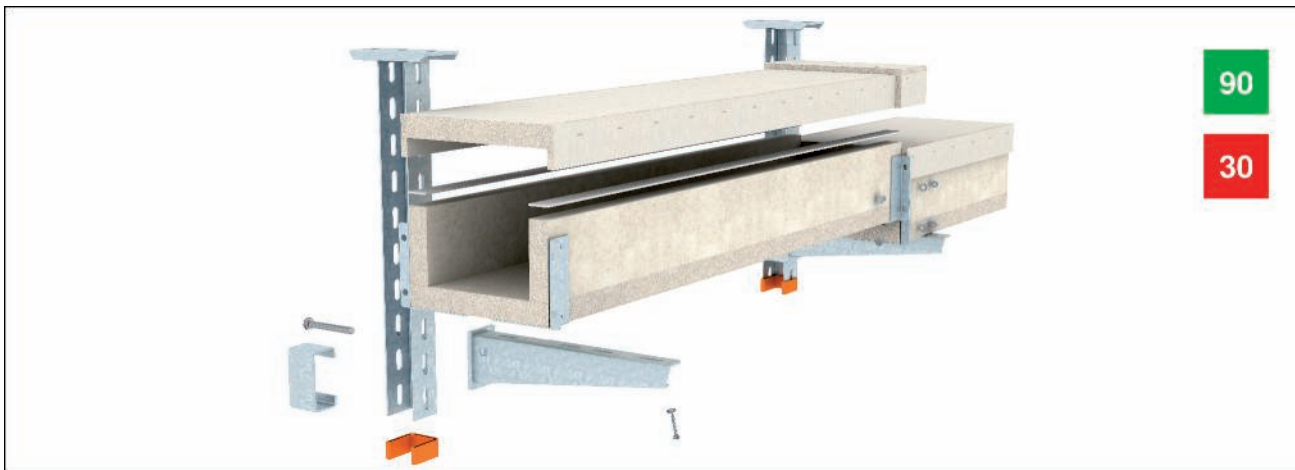
fuego se puede realizar directamente en la pared o el techo. También es posible el montaje en escuadras de pared o en un sistema portante colgado del techo. Las tapas también encajan fácilmente en la parte inferior, con lo que también se establece la conexión equipotencial. Los conectores también se pueden utilizar para suspensiones. Incluso es posible realizar un montaje por encima de la cabeza, ya que los soportes especiales mantienen la carga de cable alejada de la tapa enclavada. Todos los componentes están prefabricados. En el interior de los canales no hay extremos de tornillos que pudieran dañar los cables.



3.6.5 PYROLINE® Con D

El canal de protección contra el fuego PYROLINE® Con D está formado por chapas ignífugas de hormigón ligero con fibra de vidrio, resistentes al agua y a las heladas. Las chapas ignífugas clasificadas como no inflamables (clase de material de construcción A1) tienen una superficie compacta, dura, lisa y resistente a la fricción. PYROLINE® Con D de OBO se utiliza como canal I para proteger las vías de evacuación y escape contra posibles incendios de cables. Las vías de evacuación y escape quedan libres de fuego, hu-

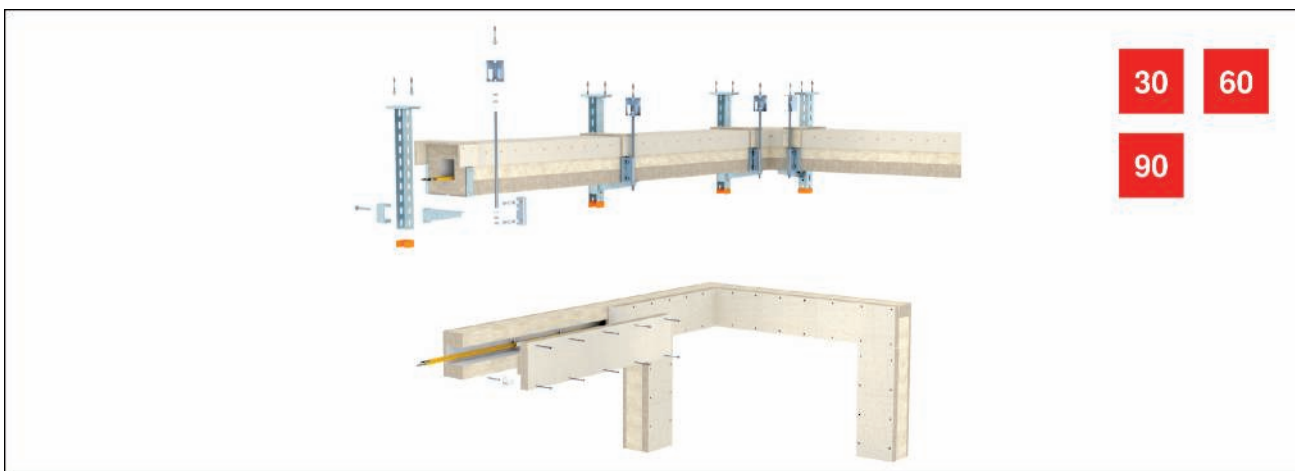
mo y calor. Como canal E, PYROLINE® Con D permite el mantenimiento de función de circuitos eléctricos importantes para la seguridad. El canal de protección contra incendios se monta directamente en paredes y techos. Los accesorios necesarios se pueden fabricar en el lugar de destino fácilmente y de forma flexible, según las exigencias. Los canales de protección contra el fuego pueden revestirse o tapizarse si es necesario.



3.6.6 PYROLINE® Con S

El canal de protección contra el fuego PYROLINE® Con S está compuesto al igual que el PYROLINE® Con D de placas de protección contra el fuego de hormigón ligero con fibra de vidrio resistente al agua y a las heladas. PYROLINE® ConS de OBO se utiliza como canal I para proteger las vías de evacuación y escape contra posibles incendios de cables. De este modo, las vías de evacuación y escape quedan libres de fuego, humo y calor. Como canal E, permite el mantenimiento de función de circuitos eléctricos im-

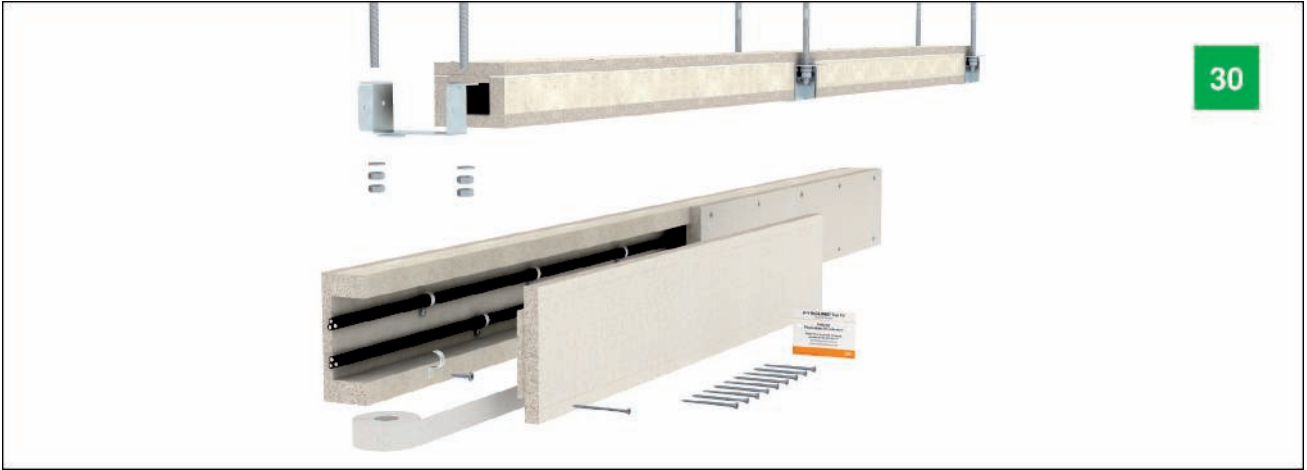
portantes para la seguridad. La instalación del canal de protección contra el fuego se puede realizar con escuadras a pared o en un sistema portante colgado del techo. Los herrajes de unión premontados permiten la conexión rápida de las piezas del canal in situ, mientras que las tapas sueltas facilitan una rápida revisión y ocupación posterior. El canal puede socavar o sortear con cuidado los obstáculos procedentes de otros sectores, como calefacción, ventilación e instalaciones sanitarias.



3.6.7 PYROLINE® Fibre Optics

El canal de protección contra el fuego PYROLINE® Fibre Optics sirve para la instalación y guiado de cables de fibra óptica. Se utiliza como E para el mantenimiento de función (clase E 30 - E 90) según la norma DIN 4102-12. PYROLINE® Fibre Optics está formado por chapas ignífugas de hormigón ligero con fibra de vidrio, resistentes al agua y a las heladas. Las chapas ignífugas clasificadas como no inflamables (clase de material de construcción A1) tienen una superficie externa compacta, dura, lisa y resistente a la fricción. En todas las superficies interiores del canal de protección contra el fuego se aplica una pintura intumescente como aislamiento térmico adicional en caso de incendio. El canal de protección contra el

fuego PYROLINE® Fibre Optics se monta directamente en paredes y techos. Los accesorios necesarios se pueden fabricar en el lugar de origen fácilmente y de forma flexible, según las exigencias. Una segunda variante del canal de protección contra el fuego PYROLINE® Fibre Optics se puede instalar en escuadras de pared o en un sistema portante colgado del techo. Los herrajes de unión premontados permiten una rápida revisión y ocupación posterior. Los canales de protección contra el fuego pueden revestirse o tapizarse si es necesario. En los canales de protección contra el fuego se pueden mantener perfectamente los radios de flexión permitidos para cables de fibra óptica.



3.6.8 PYROLINE® Sun PV

PYROLINE® Sun PV es el canal de protección contra el fuego ideal para la instalación a prueba de fuego de conductos fotovoltaicos de corriente continua. Su superficie no conductora se encarga también en caso de incendio de proteger contra tensiones de contacto peligrosas. Además el canal cumple los requisitos como canal I según DIN 4102 parte 11 para la instalación de cables en vías de evacuación y escape. Asimismo, responde a los requisitos de la norma de apli-

cación AR 2100-712. La instalación del canal de protección contra el fuego se puede realizar directamente en la pared o el techo. Con los herrajes de unión adecuados, también se puede optar por el montaje colgante. El canal está formado por chapas ignífugas de hormigón ligero con fibra de vidrio, resistentes al agua y a las heladas (no inflamables, clase de material de construcción A1), de modo que también se puede montar fuera del edificio.

BSKM canal I



70 x 40



110 x 70



250 x 100

BSK09 canal I/E



Dimensiones interiores
60 x 50

BSKH 09 canal I/E



Dimensiones interiores
60 x 50



110 x 50



110 x 50



210 x 50



210 x 50



160 x 105



160 x 105



260 x 105

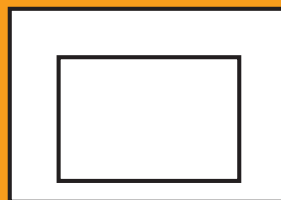


260 x 105

BSK 12 canal I/E



Dimensiones interiores
60 x 50



Dimensiones interiores
160 x 105



110 x 50



260 x 105

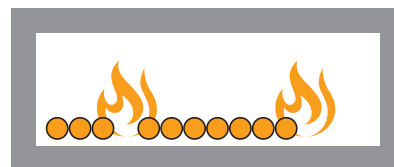


210 x 50

Vía de evacuación y escape

Protección de los efectos del incendio de cables para un uso seguro de las vías de evacuación y escape

Canal de protección contra el fuego	Tipo	Clase "I" [minutos]	Montaje directo	Montaje colgante
PYROLINE® Sun PV	BSKP 0406	30	✓	✓
PYROLINE® Con D	BSK 09...	90	✓	✗
PYROLINE® Con S	BSKH 09...	90	✗	✓
PYROLINE® Con D	BSK 12...	120	✓	✗
PYROLINE® Rapid	BSKM...	120	✓	✓

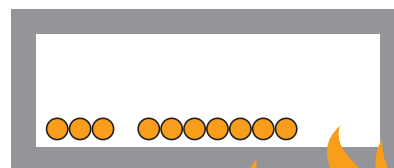


Fuego en el canal - clase "I"

Mantenimiento de función –

Mantenimiento de la alimentación eléctrica de instalaciones relevantes para la seguridad en caso de fuego en el exterior

Canal de protección contra el fuego	Tipo	Clase "E" [minutos]	Montaje directo	Montaje colgante
PYROLINE® Con D	BSK 09...	30	✓	✗
PYROLINE® Con S	BSKH 09...	30	✗	✓
PYROLINE® Con D	BSK 12...	90	✓	✗
PYROLINE® Fibre Optics	BSKF 0808	90	✓	✗
PYROLINE® Fibre Optics	PYROLINE® Fibre Optics	90	✗	✓



Fuego fuera del canal - clase "E"

Tabla 7: Ayuda de selección de canales de protección contra el fuego

3.6.9 Guía de selección

Para seleccionar el sistema de canalización de protección contra el fuego deben responderse primero las siguientes preguntas:

- ¿Debe proteger el canal la vía de evacuación contra los efectos de un fuego de los cables?
- ¿Debe el canal proteger los cables de una instalación eléctrica relevante para la seguridad del fuego?
- ¿Se trata de cables de fibra óptica que deben tenerse protegidos contra el fuego?
- ¿Los conductos tendidos son cables de corriente continua para instalaciones fotovoltaicas?

Después de determinar el volumen de cable que se espera se puede seleccionar el tamaño de cable correspondiente. Aquí debe tenerse en cuenta el espacio de instalación disponible: en esta decisión la base es la relación de las medidas exteriores con la capacidad volumétrica.

Los canales de protección contra el fuego se utilizan hasta un 90 % en vías de evacuación y escape. En los últimos años se han utilizado cada vez más para la protección de los cables contra el fuego desde el exterior.

4

Capítulo 4: Mantenimiento de función para instalaciones eléctricas relevantes para la seguridad – Objetivo de protección 3

4	Mantenimiento de función para instalaciones eléctricas relevantes para la seguridad – Objetivo de protección 3	104
4.1	¿Dónde es necesario un mantenimiento de función eléctrico?	104
4.2	Tareas del mantenimiento de función	105
4.3	Sistemas de cables con mantenimiento de función integrado	106
4.3.1	Definición de sistema de cable	106
4.3.2	Normas de comprobación y clasificación	106
4.3.3	Ensayos contra incendio	107
4.3.4	Cables y conductos	108
4.3.5	Clasificaciones y certificados	112
4.4	Mantenimiento de función con canales de protección contra incendios	113
4.4.1	PYROLINE® Con D/S	114
4.4.2	PYROLINE® Fibre Optics	114
4.4.3	Sistemas portantes para canales de protección contra el fuego en el mantenimiento de función	114
4.5	Mantenimiento de función con sistemas portacables	115
4.5.1	Estructuras portantes estándar	115
4.5.2	Tipos de tendido específicos según el cable	120
4.5.3	Sistemas de tendido individual	124
4.5.4	Técnica de conexión FireBox	127
4.5.5	Situaciones de montaje complicadas	128
4.5.6	Carga de cable por capa	128
4.6	Particularidades de la instalación vertical	130
4.6.1	Bandejas de escalera LG/SLM/SLS	132
4.6.2	Apoyo efectivo	133
4.7	Excepciones del mantenimiento de función	134
4.8	Límites del mantenimiento de función	136
4.8.1	Componentes inadecuados	136
4.8.2	Posibilidades de solución	137



4 Mantenimiento de función para instalaciones eléctricas relevantes para la seguridad – Objetivo de protección 3

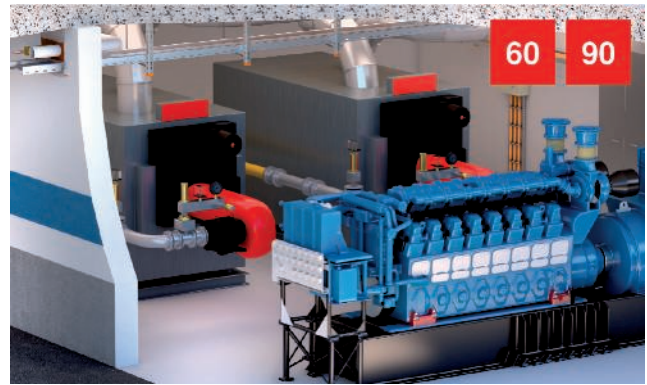
En caso de incendio las vías de evacuación y escape deben permanecer utilizables y los dispositivos técnicos importantes, como el alumbrado de emergencia, los sistemas de detección de incendios y sistemas de extracción de humo, deben seguir operativos. Además, determinadas instalaciones deben servir de ayuda a los bomberos en la lucha contra el incendio durante un periodo de tiempo suficientemente largo. Para garantizar la alimentación de corriente y, por tanto, el mantenimiento de función de estos dispositivos e instalaciones en caso de incendio, deben realizarse las instalaciones correspondientes con cables especiales y sistemas de tendido.

4.1 ¿Dónde es necesario un mantenimiento de función eléctrico?

Para los siguientes edificios e instalaciones se necesitan dispositivos de emergencia con mantenimiento de función: hospitales, hoteles y bares, edificios altos, lugares de reuniones, edificios comerciales, garajes, instalaciones de metro, industria química, centrales eléctricas, túneles. Estas construcciones son visitadas de forma periódica por muchas personas, por lo que el riesgo es mayor en lugares donde hay concentraciones de personas. En determinadas instalaciones también debe tenerse en cuenta la protección de bienes materiales y del medio ambiente.



La exigencia de una instalación eléctrica con mantenimiento de función forma parte de las leyes sobre construcción. En este caso, el mantenimiento de función se refiere solamente a las áreas que sirven para la alimentación de corriente de instalaciones eléctricas relevantes para la seguridad, como iluminación de emergencia, sistemas de alarma, sistemas de alarma de incendios, equipos de extinción automáticos, dispositivos de extracción de humo, etc. Aquí la normativa exige que el suministro de energía se garantice también en caso de incendio durante un tiempo determinado.



4.2 Tareas del mantenimiento de función

30 minutos: mantenimiento de función para el rescate y evacuación seguros

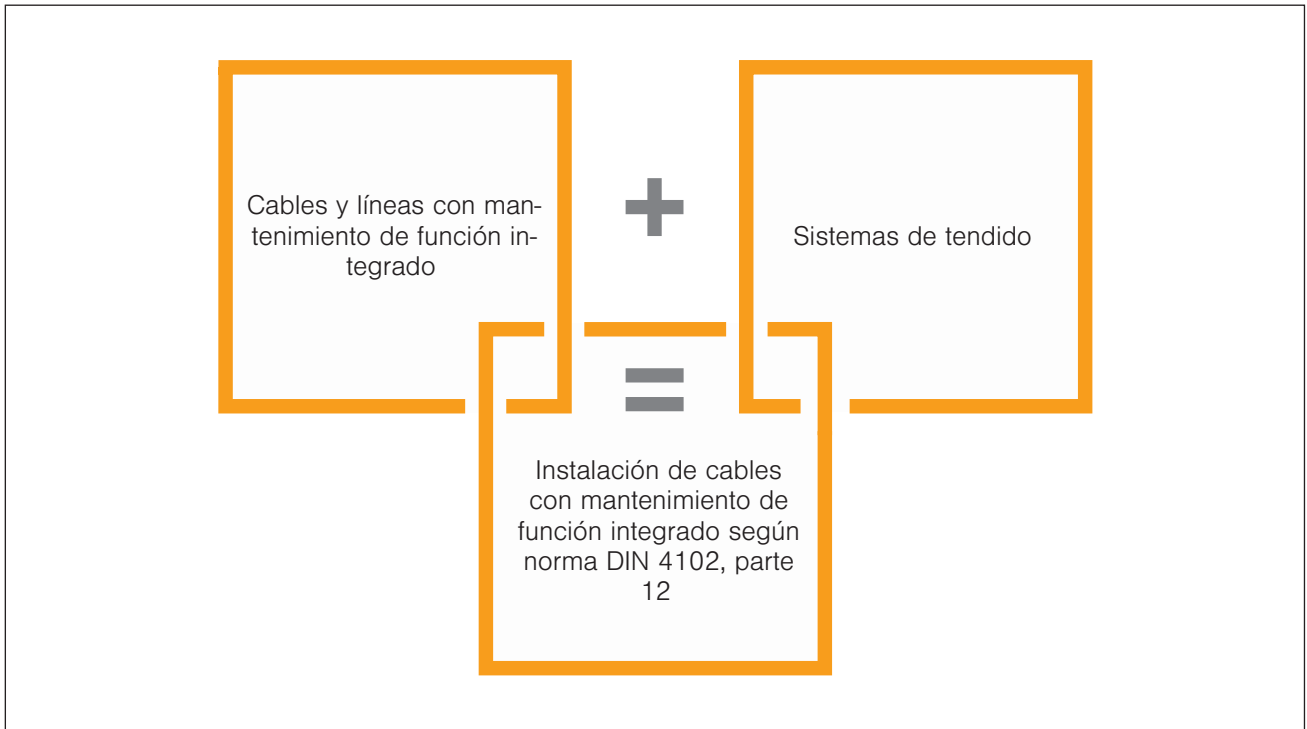
Los primeros 30 minutos tras declararse un incendio son determinantes para evacuar el edificio afectado. Durante este periodo de tiempo se debe garantizar el mantenimiento de las funciones para los siguientes dispositivos:

- Sistemas de iluminación de emergencia
- Ascensores para evacuación y rescate
- Sistemas de alarma de incendios
- Instalaciones de alerta y transmisión de instrucciones
- Sistemas de extracción de humos

60/90 minutos: mantenimiento de función para una lucha eficaz contra incendios y una evacuación compleja.

Para ayudar a la lucha contra incendios, se debe perseguir el objetivo de mantener la suficiente alimentación eléctrica para ciertos dispositivos técnicos durante 60 o 90 minutos después de haberse declarado el fuego en un edificio. Estos dispositivos incluyen:

- Equipos de extinción automáticos
- Instalaciones de bombeo y aumento de la presión para el abastecimiento de agua
- Instalaciones mecánicas de extracción de humo e instalaciones de presión para protección contra humo
- Ascensores del cuerpo de bomberos
- Montacargas en hospitales y dispositivos semejantes



4.3 Sistemas de cables con mantenimiento de función integrado

4.3.1 Definición de sistema de cable

Como instalación de cables con mantenimiento de función integrado según la norma DIN 4102, parte 12, se entiende el sistema de tendido (bandeja de escalera, bandeja portacables, etc.) en combinación con cables y conductos especiales.

4.3.2 Normas de comprobación y clasificación

Por el momento no hay ninguna norma europea para el mantenimiento de función, sino algunas prescripciones de ensayo nacionales, como por ejemplo PAVUS en Chechenia. Está más extendido y aceptado el ensayo según la norma DIN 4102, parte 12. Actualmente se está trabajando en los estándares europeos. Sobre la base de esta norma se conceden los correspondientes certificados de aplicabilidad.

En un futuro se probarán por separado los cables de seguridad y los sistemas portantes, de modo que puedan combinarse los componentes que han conseguido la misma clase de mantenimiento de función.

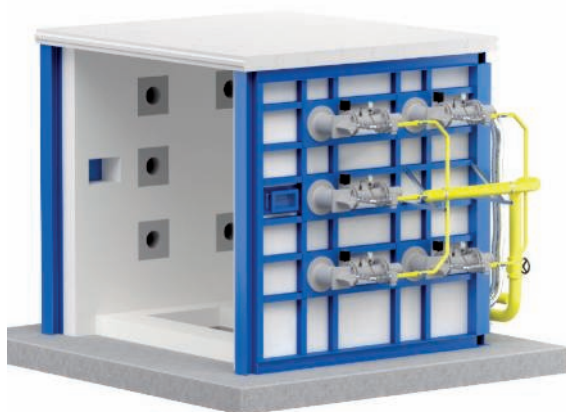


Estructura de prueba de una instalación de cables de mantenimiento de función

4.3.3 Ensayos contra incendio

El certificado de mantenimiento de función de material de instalación eléctrica debe ser concedido mediante un ensayo contra incendios en una estación de ensayo de materiales independiente.

Los cuerpos de ensayo, es decir, la instalación de cable debe tener como mínimo 3.000 mm de longitud de ensayo y se monta en un horno especial. Los cables y conductos se tienden en los sistemas portantes. Según la norma se utilizan en cada caso dos cables de prueba del mismo tipo. Para cubrir un área de sección para un ensayo, se prueban en cada caso la sección más pequeña y más grande deseada. En la mayoría de los casos se selecciona para la sección máxima 50 mm² de cobre, con lo que, de acuerdo con todos los institutos de ensayo, también se garantiza la seguridad de todas las secciones superpuestas. Las tensiones de ensayo son de 400 V para tipos de cable de potencia, por ejemplo, NHXH, y de 110 V para cables de datos y de telecomunicaciones, por ejemplo de los tipos JE-H(St)H. Criterio de ensayo: ningún fallo de los cables y conductos por cortocircuito o rotura de conductores durante el tiempo de ensayo deseado.



Horno en una estación de ensayo



Cable de seguridad frente...



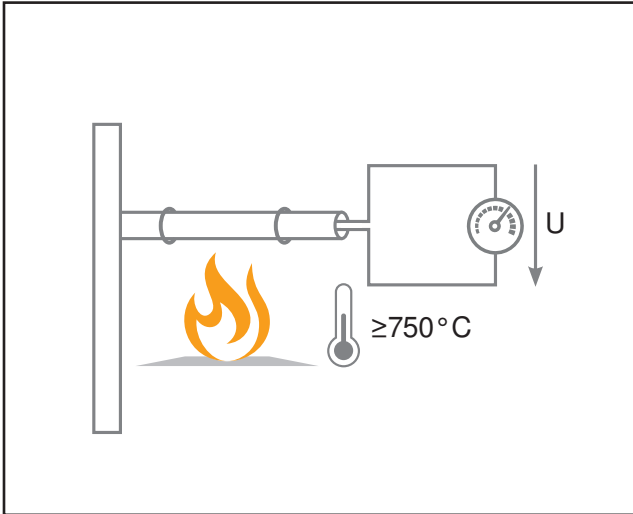
...y tras el ensayo contra incendio

4.3.4 Cables y conductos

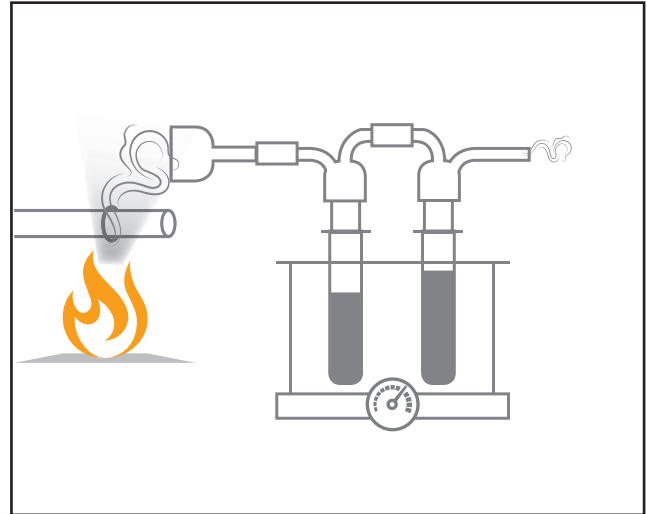
En caso de incendio los cables y conductos están sometidos a cargas extremas por las llamas y el calor. Los cables que se utilizan para una instalación de seguridad deben ser capaces de soportar durante un tiempo determinado temperaturas de más de 1.000 °C sin que esto provoque un cortocircuito de los conductores de cobre. Dado que a estas temperaturas extremas los conductores de cobre comienzan a arder y pierden así su propia estabilidad mecánica, tiene una importancia especial el sistema portante como "corsé de apoyo".

En los cables y conductos con mantenimiento de función integrado tiene una especial importancia el aislamiento debido al desarrollo de las temperaturas en el cable. Existen dos tipos distintos de construcción: los

cables tienen un revestimiento de rodillo especial de los conductores de cobre de seda de vidrio o de cinta de mica. En caso de incendio el aislamiento de los cables se quema totalmente y forma una capa de cenizas aislante. Esta se conserva a través de los revestimientos de rodillo y se encarga de que los conductores de cobre se mantengan separados entre sí, y no se produzca ningún cortocircuito con el sistema portante. Los tipos de cables más actuales se basan, en lugar de en los revestimientos de rodillo, en aislamientos especiales de plástico formadores de cerámica. El componente principal del aislamiento es el hidróxido de aluminio que forma un casquillo de cerámica blanda durante la combustión. Se encarga del aislamiento entre sí de los cables conductores, naturalmente también para el sistema portante.



Prueba del contenido de aislamiento de un cable



Medición del valor pH en la combustión del material aislante

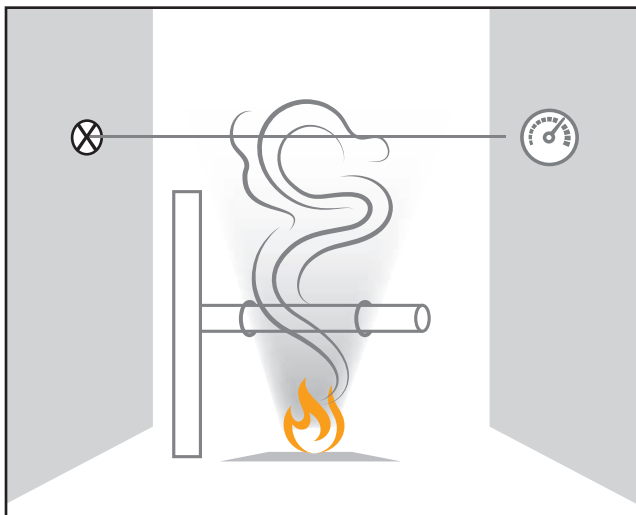
Mantenimiento de aislamiento

El denominado mantenimiento de aislamiento, es decir, el tiempo durante el que el aislamiento de los conductores resiste a las temperaturas, se prueba en un procedimiento especial. Aquí se dan muchos malentendidos debido a los códigos "FE 90" y "FE 180". No definen "Mantenimiento de función durante 90/180 minutos" sino para "Tiempo de exposición a las llamas" (Flame Exposure).

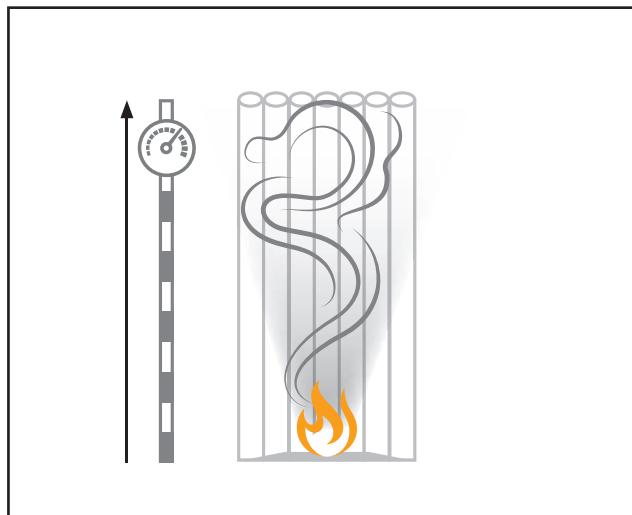
El tiempo de exposición a las llamas es un criterio de ensayo según la norma DIN VDE 0472-814 [22] o IEC 60331-11, -12 y -13 [23]. A continuación se establecen pruebas de cables durante un tiempo de 90 minutos (IEC) o de 180 minutos (VDE) de un flameado directo a una temperatura constante de mínimo 750 °C. Durante este tiempo no puede fallar ningún seguro para la supervisión de cada cable. Este ensayo de la "conservación de aislamiento" en ningún caso puede cambiarse por el ensayo del mantenimiento de función eléctrico en instalaciones de cables, y solo es válido para secciones de cable pequeñas.

Cables con respuesta mejorada en caso de incendio

Los cables con mantenimiento de función integrada son cables con respuesta mejorada en caso de incendio. Se fabrican de forma general con plástico sin halógenos. Estos materiales que no contienen cloro, bromo ni flúor, no generan gases de combustión corrosión durante la combustión. Esto se demuestra mediante la combustión del material aislante y de la medición del valor pH o de la conductividad según EN 50267-2, -3/ [24] IEC 60754-2 [25].



Medición densidad del humo



Prueba de la propagación vertical del fuego

Además, los cables con mantenimiento de función integrado se queman con poco humo y limitan la propagación del fuego. Estas otras características positivas en caso de incendio también se certifican mediante ensayos contra incendio en pruebas de cables. La medición de la densidad del humo se realiza según la norma IEC 61034-1 y -2 [26] o EN 61034-1, -2 [27]. La intensidad de la luz se mide de forma fotoeléctrica, de manera que se debe llegar al valor mínimo de 60 % de la potencia nominal de la fuente de luz mediante el humo generado.

La propagación del fuego se prueba en una disposición vertical según la norma EN 50266-2-4 [28] o IEC 60332-3-24, Cat. C [29]. Los haces de cables se flamean en una bandeja de escalera. Después de un tiempo prescrito de 20 minutos, las llamas deben extinguirse por sí mismas y no puede haber daños 2,5 m por encima del quemador. Los cables y conductos son productos de construcción y deben probarse y evaluarse según criterios europeos en relación con el comportamiento ante incendio. Según la norma EN 13501-6 [30] cada uno tiene un código indicado en la tabla 8 según el comportamiento ante incendio. También se evalúa la generación de humo (-s), el comportamiento de goteo (-d) y la corrosión (-a).

Las clases Euro $B2_{ca}$ y C_{ca} serán en un futuro probablemente el estándar para instalaciones de cables en construcciones especiales.

Clase Euro	Clase adicional			Necesidad de seguridad	
	Propagación de llamas/ Propagación de calor	Generación/ densidad de humo	Gotas combustibles		Generación de ácidos/ corrosividad
A_{ca}				Muy alta	
$B1_{ca}$				Muy alta	
$B2_{ca}$		s1	d1	a1	Muy alta
C_{ca}		s1	d1	a1	alta
D_{ca}		s2	d2	a1	Medio
E_{ca}					baja
F_{ca}					Ninguno
Tabla 8: Clases europeas del comportamiento ante incendio de cables respecto a exigencias de edificios					

	<	Radio de flexión mínimo con diámetro de conducto en mm		
		$\varnothing \leq 8$	$8 < \varnothing \leq 12$	$12 < \varnothing \leq 20$
Conducto con conductores rígidos	En un uso determinado	4 x \varnothing	5 x \varnothing	6 x \varnothing
	Doblar con cuidado	2 x \varnothing	3 x \varnothing	4 x \varnothing
Conducto con conductores flexibles	Tendido fijo	3 x \varnothing	3 x \varnothing	4 x \varnothing
	Aplicación flexible	4 x \varnothing	4 x \varnothing	5 x \varnothing
Tabla 9: Valores orientativos para radios de flexión				

Diámetro exterior de los cables en mm	Distancia máxima en mm	
	Horizontal	Vertical
≤ 9	250	400
$9 < \varnothing \leq 15$	300	400
$15 < \varnothing \leq 20$	350	450
$20 < \varnothing \leq 40$	400	550
Tabla 10: Valores orientativos para distancias de fijación		

Aumento de la resistencia de los conductores eléctricos en caso de incendio

En caso de incendio aumenta la temperatura de los conductores de cobre por lo que se modifica también la resistencia eléctrica específica. Como consecuencia, el calibre del cable puede dejar de ser suficientemente grande. Debido al aumento de resistencia se incrementa el fallo de tensión, la potencia necesaria puede no estar preparada para la instalación eléctrica. Para ello los fabricantes de cables ofrecen programas de cálculo que tienen en cuenta el caso de incendio y el aumento de calibre necesario. De esta manera puede diseñarse de forma segura la instalación de cables para instalaciones relevantes para la seguridad.

Directivas para distancias entre fijaciones y radios de curva

Las normativas electrotécnicas establecen los valores para las máximas distancias de fijación y radios de curva de los cables. Según DIN VDE 0100-520 [31] se aplican los parámetros de las tablas 9 y 10. Las distancias de fijación que se determinan durante los ensayos contra incendio se diferencian en parte de forma considerable de los datos de las normativas electrotécnicas. En la norma de ensayo se especifica que hay que tener en cuenta las normas vigentes. De forma consecuente, deberían respetarse las distancias de fijación mínimas probadas o determinadas por norma.

Mantenimiento de función en minutos	Clasificación según (ejemplos):			
	DIN 4102-12	NBN 713.020	NEN 2535	EN 13501-2
≥ 30	E 30	-	FB 30	P 30
≥ 60	E 60	Rf1	FB 60	P 60
≥ 90	E 90	Rf1½	FB 90	P 90

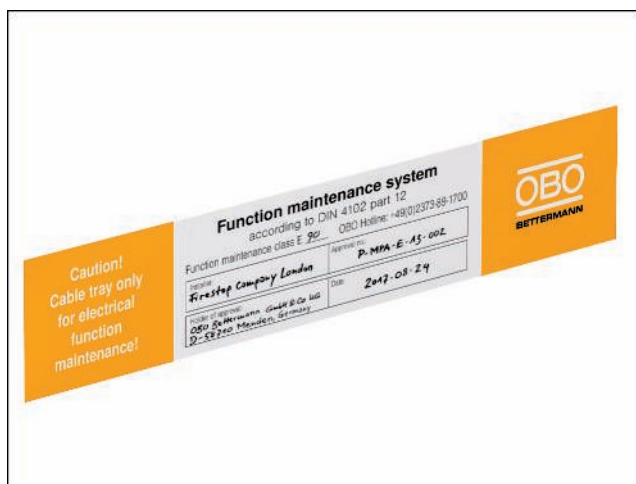
Tabla 11: Clases de mantenimiento de función y sus códigos [32;33]

4.3.5 Clasificaciones y certificados

Según el tiempo de resistencia, los sistemas de cables se clasifican en las clases E 30 a E 90 según la norma DIN 4102-12. Según la norma de clasificación europea EN 13501 una instalación de cable tiene el código "P" y "PH" con el tiempo correspondiente en minutos según el ensayo superado. El resultado del ensayo contra incendios se documenta en Alemania con un certificado de comprobación de técnica de construcción. Este certificado de comprobación es válido en sistemas de cables como certificado del mantenimiento de función en combinación con los cables que aparecen en la lista.

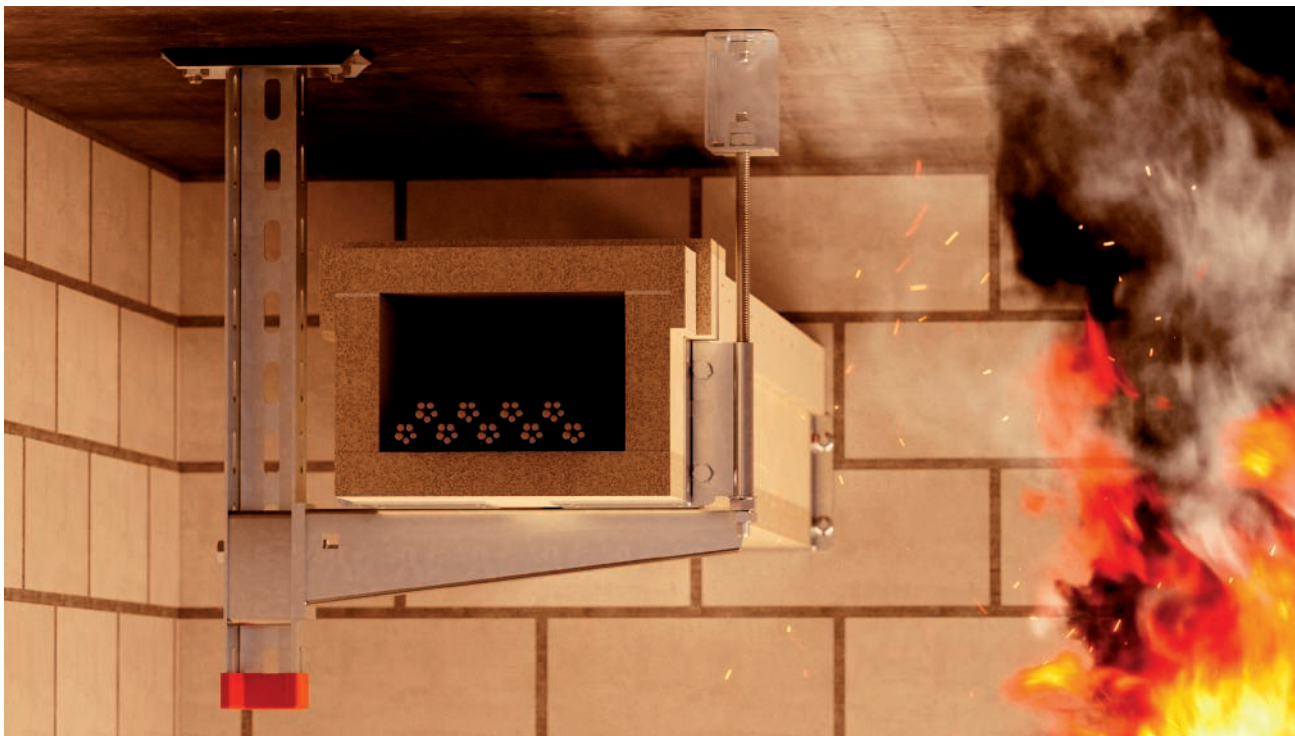


Certificado de comprobación MPA NRW



Cada instalación de cables debe estar identificada permanentemente según el dispositivo con una etiqueta. Este marcado debe contener la siguiente información:

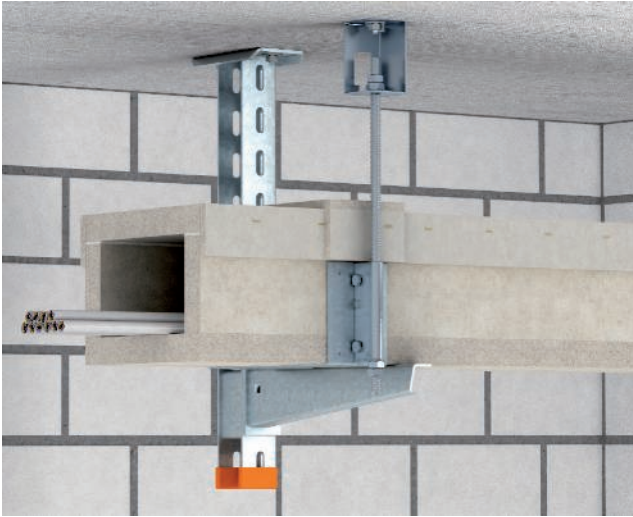
- Nombre del instalador de la instalación de cables (instalador)
- Clase de mantenimiento de función "E" o "P"
- Número de certificado de comprobación
- Titular del certificado de comprobación
- Año de fabricación



4.4 Mantenimiento de función con canales de protección contra incendios

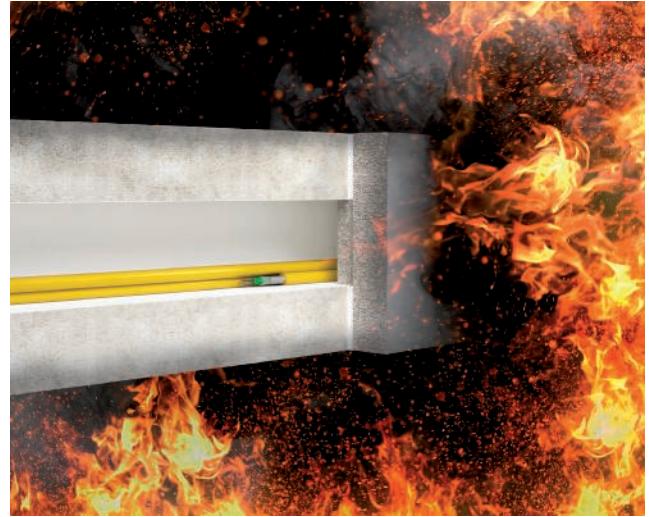
Entre las instalaciones de cables según la norma DIN 4102, parte 12 también se incluyen los canales de cables. Los distintos tipos de construcción de los canales deben garantizar que, en caso de incendio, los cables y los conductos tendidos en el interior siguen funcionando. Esto se garantiza mediante los distintos materiales de los canales (véase también el capítulo 3).

Por tanto, en canales de protección contra el fuego no deben tenderse cables de mantenimiento de función especiales, se pueden utilizar cables de aislamiento de PVC normales, que estén probados por norma. Dado que los cables con mantenimiento de función integrado están fabricado normalmente con una tensión nominal de 0,6/1 kV, en el área de las instalaciones de cables no hay posibilidad, por ejemplo, de tender cables de tensión media con mantenimiento de función. Estos tipos de cables pueden tenderse en el canal de protección contra el fuego, se alcanza el objetivo de protección del suministro seguro de una instalación relevante para la seguridad.



4.4.1 PYROLINE® Con D/S

El canal de protección contra el fuego PYROLINE® Con D/S está formado por chapas ignífugas de hormigón ligero con fibra de vidrio, resistentes al agua y a las heladas. Las chapas ignífugas clasificadas como no inflamables (clase de material de construcción A1) tienen una superficie compacta, dura, lisa y resistente a la fricción. PYROLINE® Con D/S de OBO se utiliza como canal I para proteger las vías de evacuación y escape contra los efectos de un posible incendio de los cables. Las vías de evacuación y escape quedan libres de fuego, humo y calor. Como canal E, PYROLINE® Con D/S permite el mantenimiento de función de circuitos eléctricos importantes para la seguridad. El canal de protección contra el fuego se monta directamente en paredes y techos. Los accesorios necesarios se pueden crear en el lugar de destino fácilmente y de forma flexible, según las exigencias. Los canales de protección contra el fuego pueden revestirse o tapizarse si es necesario.



4.4.2 PYROLINE® Fibre Optics

Las instalaciones de comunicación deben funcionar en caso de incendio. Cada vez con más frecuencia se equipan con cables de fibra óptica (cables LWL) para poder procesar la gran cantidad de datos. También en instalaciones industriales se utilizan sistemas de transmisión de datos ópticos para el control de proceso. En caso de incendio, estos procesos deben finalizar de forma controlada para evitar daños a personas y medio ambiente. Por eso, los cables LWL deben estar tendidos de forma especialmente protegida en caso de incendio.

Los cables de fibra óptica no pueden evaluarse según la norma de ensayo DIN 4102, parte 12 ya que los criterios básicos hacen referencia solo a cables de cobre. Con el canal de protección contra incendios PYROLINE® Fibre Optics los cables de fibra óptica se protegen contra el fuego desde fuera durante 90 minutos. La clase de mantenimiento de función conseguida es "E 90".

4.4.3 Sistemas portantes para canales de protección contra el fuego en el mantenimiento de función

Para el mantenimiento de función las construcciones portantes no están definidas exactamente en las autorizaciones de los canales de protección contra el fuego. En estas variantes de montaje debe tenerse especial cuidado de que los canales no resbalen de los sistemas portantes. Para suspensiones de péndulo o combinaciones de perfil colgante y escuadra con bloqueo de varilla roscada adicional, en el extremo de la escuadra se ha probado el mantenimiento de función eléctrico en ensayos contra incendio. En la práctica estos sistemas portantes también han sido probados para la suspensión de canales de protección contra el fuego.

4.5 Mantenimiento de función con sistemas de bandejas portacables

Para el tendido de cables con mantenimiento de función integrado existen distintas posibilidades de tendido. Además del tipo y la cantidad de los cables que se van a tender, también son especialmente importante los aspectos económicos. Hay muchas variaciones, desde la construcción portante normalizada probada, con la que se puede hacer una planificación totalmente independientemente del tipo de cables, hasta la solución rentable específica según el cable.

4.5.1 Estructuras portantes estándar

En la norma se fija que el mantenimiento de la función de una instalación de cables eléctrica no solo incluye los cables y conductos, sino también los sistemas de tendido. En las construcciones portantes normalizadas es posible elegir libremente los cables necesarios para la instalación. Esto es posible porque todos los fabricantes de cables han certificado el mantenimiento de función de sus cables de seguridad y conductos para los sistemas portantes normalizados.

DIN 4102, parte 12 define tres sistemas de tendido estándares:

- Tendido en bandejas de escalera
- Tendido en bandejas portacables
- Tendido individual de los cables bajo el techo

Al tendido individual de los cables bajo techo que se ha definido en la norma de ensayo DIN 4102, parte 12, pertenecen las abrazaderas individuales o los perfiles y abrazaderas semirredondas con y sin bandejas de vano largo.

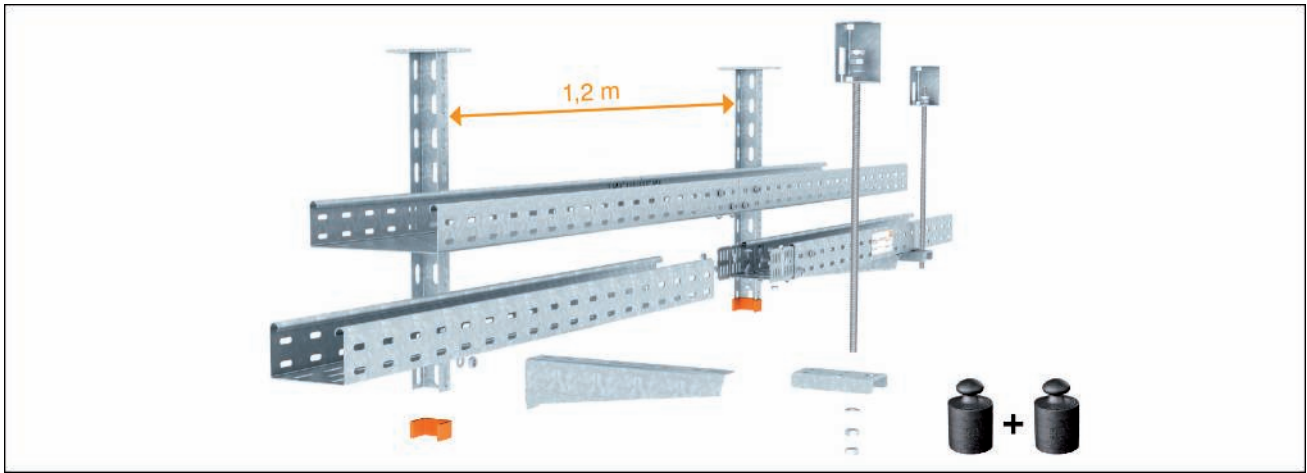
Los parámetros de los tipos de tendido horizontales se han transmitido a la instalación vertical, lo que permite el uso de bandejas de escalera.

	Bandeja portacables	Bandejas de escalera	Bandejas de escalera
Distancias de fijación [m]	1,2	1,2	1,2
Anchura máxima [mm]	300	400	600
Carga de cables máxima [kg/m]	10	20	20
Número de niveles máximo	6	3	1
Seguridad de varilla roscada	sí	sí	-

Tabla 12: Parámetros de las construcciones portantes normalizadas – Bandejas y conductores portacables

		Abrazaderas	Abrazaderas de vano largo sin bandejas de vano largo	Abrazaderas semirredondas con bandejas de vano largo
Distancias de fijación [m]	Horizontal	30	30	60
	Vertical	30	30	-
Diámetro de cables [mm]		Ilimitado	Ilimitado	Ilimitado
Haz de cables máximo [n x mm]		3 x 25	3 x 25	3 x 25

Tabla 13: Parámetros de las construcciones portantes normalizadas – Tendido individual con abrazaderas

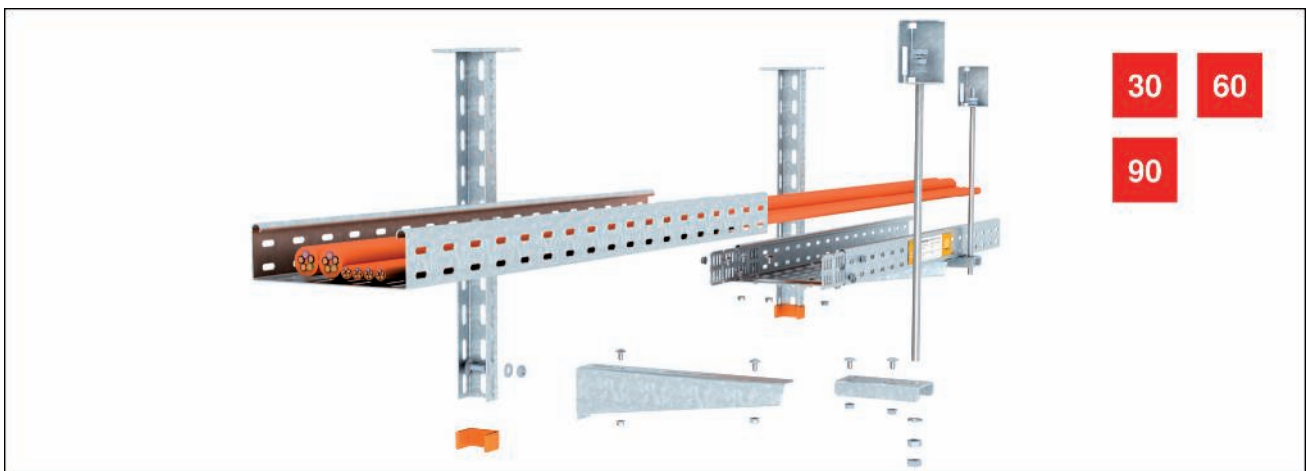


Ventajas de estructuras portantes estándar

- Elección libre de cable
- Ninguna unión a determinados tipos de cable
- Ideal para proyectos más pequeños
- Distintas variantes de instalación

OBO Bettermann ofrece los siguientes sistemas como construcciones portante normalizadas según las clases de mantenimiento de función E 30 a E 90 según DIN:

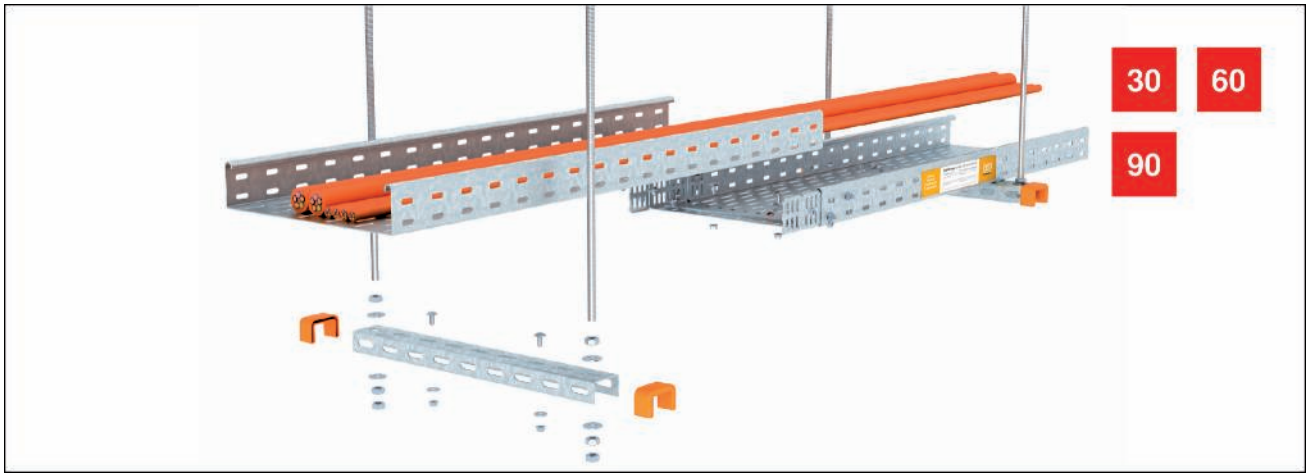
- Bandeja portacables SKS
- Bandejas de escalera LG
- Bandejas de escalera en versión ligera y pesada
- Abrazaderas individuales y para haces tipos 732/733 y 2056(U)M
- Descargador de tracción ZSE90 como apoyo efectivo en tendido vertical



Bandeja portacables SKS con perfil colgante en U

El tipo de instalación de bandejas portacables del tipo SKS con perfiles transversales en U bajo techo cumple todos los requisitos de la norma DIN 4102, parte 12 como estructura portante estándar para las clases de mantenimiento de función de E 30 a E 90. El montaje de las bandejas portacables en el perfil colgante en U se puede realizar por un lado o por ambos lados con un máximo de seis niveles de las

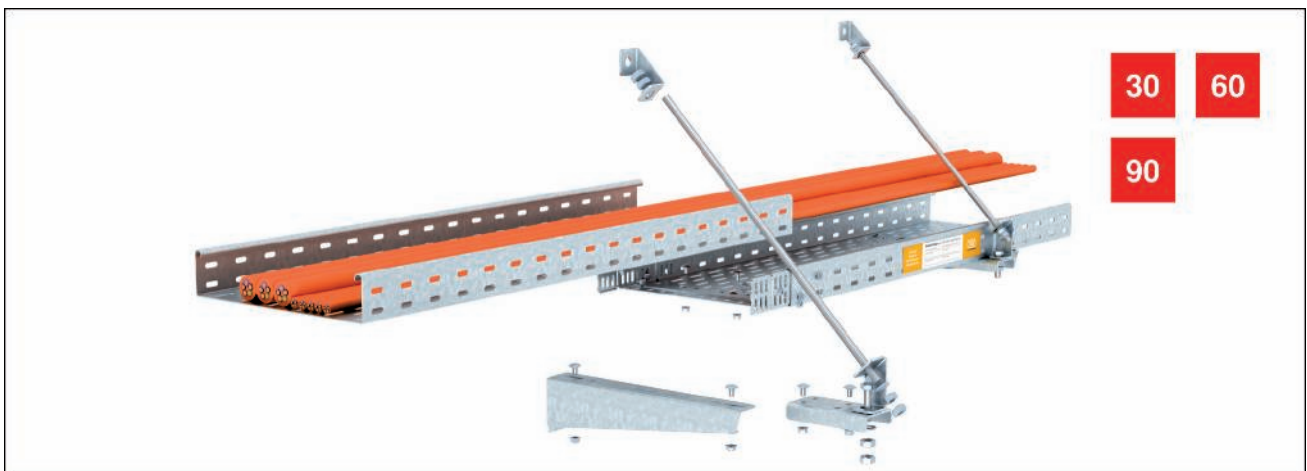
bandejas. La fijación de varillas roscadas se realiza a una distancia máxima de 100 mm al lado de la escuadra. Además, es necesario atornillar la unión ABR por debajo de la base de la bandeja. Los puntos de contacto se pueden colocar a discreción entre los distintos puntos de apoyo. Las bandejas portacables se atornillan a la barra lateral con conectores y, al suelo, con una unión recta adicional.



Bandeja portables SKS con perfil transversal en U

El tipo de instalación de bandejas portables del tipo SKS con perfiles transversales en U bajo techo cumple todos los requisitos de la norma DIN 4102, parte 12 como estructura portante estándar para las clases de mantenimiento de función de E 30 a E 90. Esta variante de instalación es ideal para ahorrar espacio: la altura constructiva del perfil transversal es

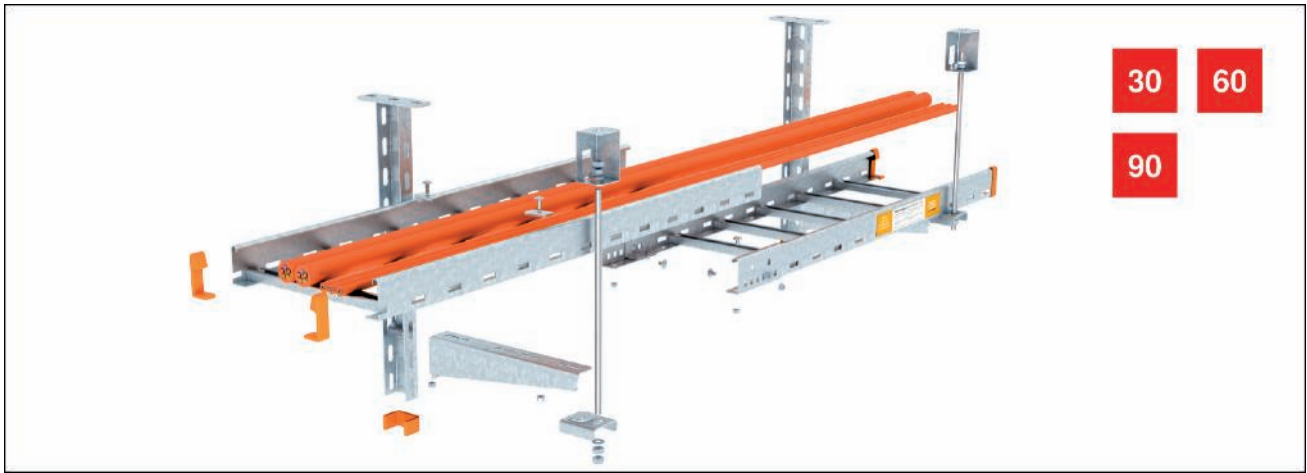
de tan solo 30 mm. Se admiten modelos con variante de montaje de uno o dos niveles. El posicionamiento de los puntos de contacto entre los distintos puntos de apoyo no está especificado. Para unir las bandejas portables entre sí, se atornillan conectores en las barras laterales, así como una unión recta adicional en el suelo de la bandeja.



Bandeja portables SKS para montaje en la pared

El tipo de instalación en la pared de bandejas portables del tipo SKS con escuadras de pared cumple todos los requisitos de la norma DIN 4102, parte 12 como estructura portante estándar para las clases de mantenimiento de función de E 30 a E 90. Si las bandejas portables se montan en la pared, se pueden superponer hasta tres niveles de las rejillas. La fijación de varillas roscadas en vertical con respecto al techo se realiza con una unión ABR atornillada a la base de la bandeja a una distancia máxima de

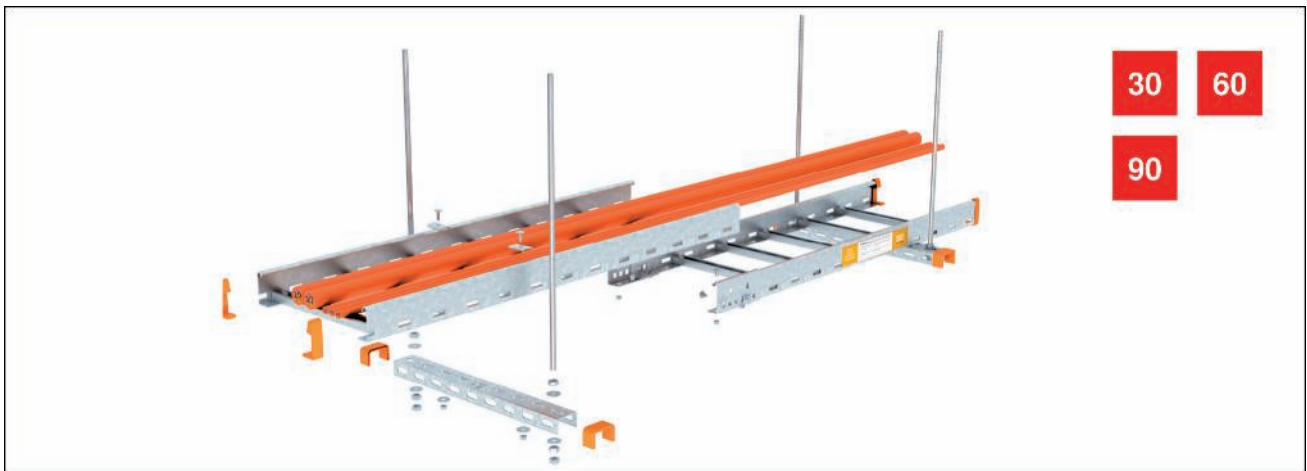
100 mm junto a la escuadra. En caso de montaje de bandejas de un nivel, la fijación de varillas roscadas se puede realizar de forma alternativa con uniones oblicuas, en un ángulo inferior a 45° con respecto a la pared. Los puntos de contacto se pueden colocar a discreción entre los distintos puntos de apoyo. Para unir las bandejas portables, se atornillan conectores en las barras laterales, así como una unión recta adicional en el suelo.



Bandeja de escalera LG-VSF con perfil colgante en U

El tipo de instalación en la pared de bandejas de escalera del tipo LG con perfiles colgantes en U bajo el techo cumple todos los requisitos de la norma DIN 4102, parte 12 como estructura portante estándar. En el perfil colgante en U pueden montarse las bandejas de escalera por uno o por ambos lados con hasta tres niveles. La fijación de varillas roscadas se realiza a una distancia máxima de 100 mm al lado de

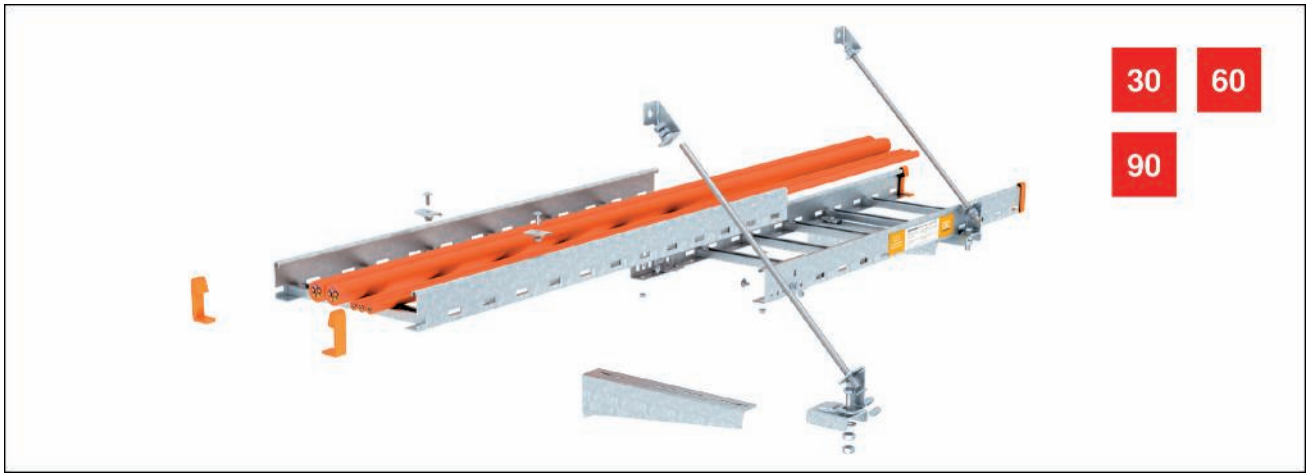
la escuadra. La unión ABL solo tiene que insertarse en el cordón inferior del larguero de la escalera. Mediante el montaje de la varilla roscada, la unión queda asegurada contra aflojamientos. La distancia entre los peldaños de la bandeja de escalera es de 150 mm. Por tanto, no se necesitan placas de soporte para peldaños adicionales. Los puntos de contacto se pueden colocar a discreción entre los distintos puntos de apoyo.



Bandeja de escalera LG-VSF con perfil transversal en U

El tipo de instalación de bandejas de escalera del tipo LG con perfil transversal en U bajo techo cumple todos los requisitos de la norma DIN 4102, parte 12 como estructura portante estándar para las clases de mantenimiento de función de E 30 a E 90. Gracias a la suspensión del techo de varillas roscadas por ambos lados y a la escasa altura constructiva del perfil transversal, de solo 30 mm, este tipo de instalación

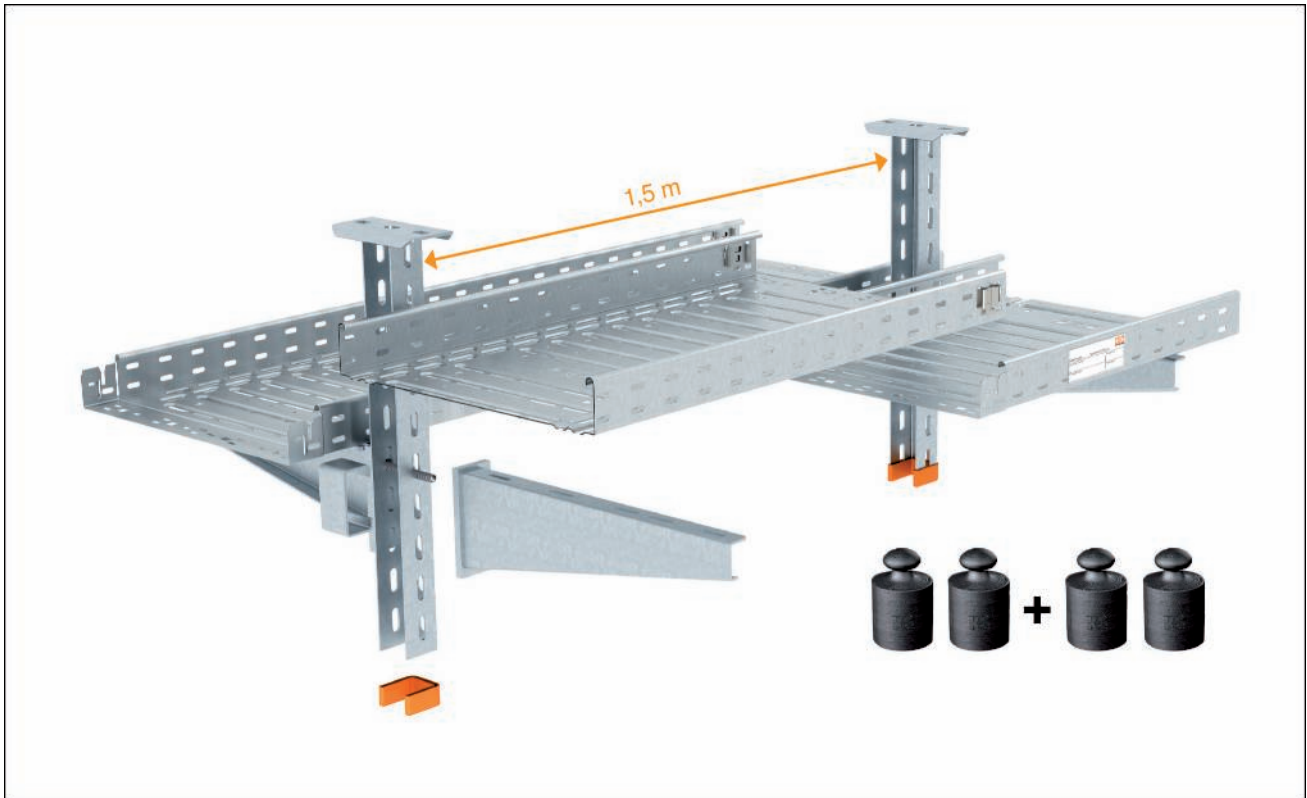
permite ahorrar mucho espacio. Se admiten modelos con variante de montaje de uno o dos niveles. La distancia entre los peldaños de la bandeja de escalera es de 150 mm. Por tanto, no se necesitan placas de soporte para peldaños adicionales. La unión de los largueros de la escalera se realiza con uniones exteriores que se atornillan en los largueros. Los puntos de contacto se pueden colocar a discreción entre los perfiles transversales.



Bandeja de escalera LG-VSF para montaje en pared

El tipo de instalación en la pared de bandejas de escalera del tipo LG con escuadras de pared cumple todos los requisitos de la norma DIN 4102, parte 12 como estructura portante estándar. Si las bandejas de escalera se montan en la pared, se pueden superponer hasta dos niveles. La fijación vertical de varillas roscadas para el techo se realiza sin tornillos, inser-

tando la unión ABL en el cordón inferior del larguero de la escalera. La distancia entre la unión y la escuadra debe ser de 100 mm como máximo. Si solo se monta en la pared una bandeja de escalera, otra opción es realizar la fijación de varillas roscadas con uniones oblicuas, en un ángulo inferior a 45° con respecto a la pared.



4.5.2 Tipos de tendido específicos según el cable

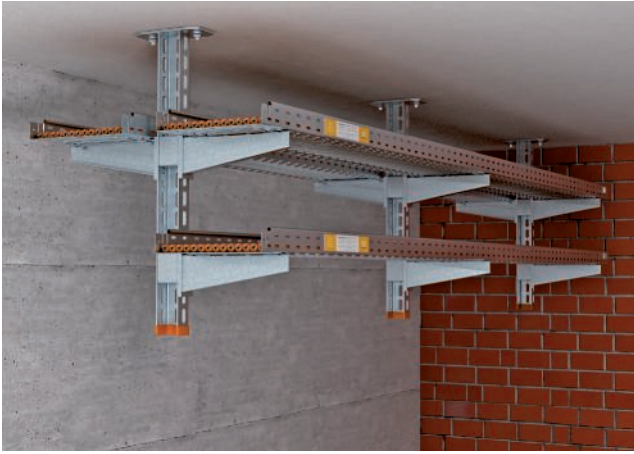
En sistemas portantes específicos según el cable se han especificado determinados cables. El certificado correspondiente se aplica solo para la combinación probada de hecho de variante de tendido y cable. Existen muchas combinaciones probadas. La rentabilidad del tendido es un factor principal en estos sistemas.

Además se diferencian claramente de las construcciones portantes normalizadas. Los sistemas específicos según el cable se diferencian de la norma, por ejemplo, en las distancias de fijación de las abrazaderas. Así las distancias de 80 cm ya no son excepcionales en determinados tipos de cables. En el tendido de los cables en bandejas portables se han aumentado las distancias de apoyo y las capacidades de carga. Además en algunos sistemas ya no es necesario colocar un bloqueo de varilla roscada cerca del extremo de la escuadra. La gran ventaja es que en la instalación posterior ya no tienen que ensartarse los cables.

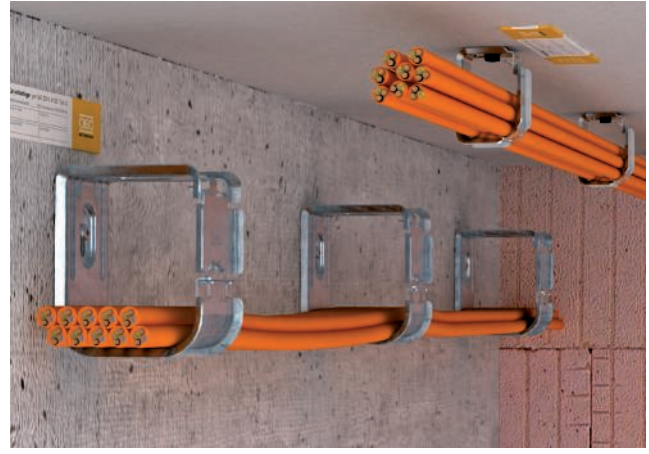
Se aprovechan todas las posibilidades de la combinación de cables y sistemas portantes, los sistemas se optimizan para la aplicación correspondiente.

Ventajas de tipos de tendido específicos según el cable

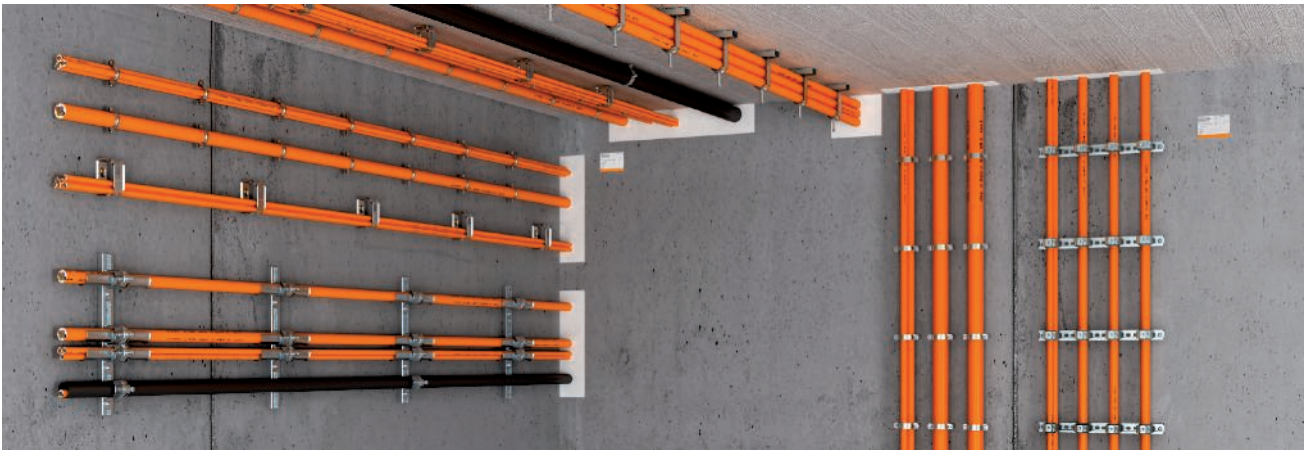
- **Instalación rápida y gastos materiales reducidos**
- **Sistemas planificados: los sistemas portantes están asignados claramente a tipos de cables definidos**
- **Amplia selección de tipos de cables permitidos**
- **Ideal para objetos de mayor tamaño (operaciones de proyecto)**



Para una instalación eléctrica rentable con mantenimiento de función se tienen en cuenta los siguientes sistemas portantes específicos según el cable: bandejas portacables con y sin seguro de varilla roscada, bandejas de rejilla, bandejas de escalera, abrazade-



ras individuales, soportes fijadores colectores y grapas para cables Incluso los tubos de instalación eléctrica pueden montarse en las variantes certificadas.



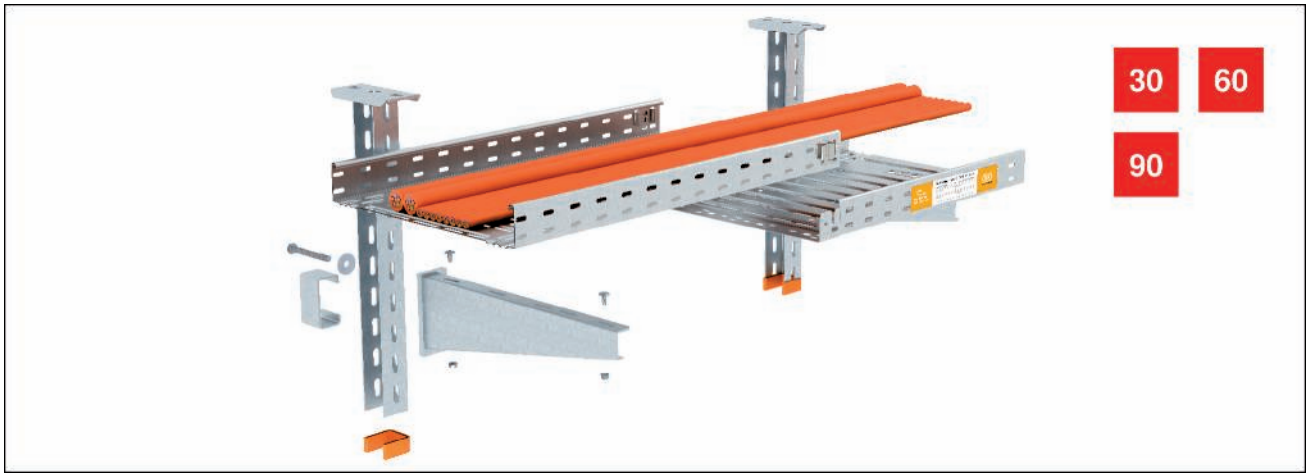
Al seleccionar los productos autorizados para el mantenimiento de función, deben tenerse en cuenta las indicaciones del planificador y los datos de los certificados de comprobaciones. Todos los parámetros para el montaje y para los componentes que se utilizan deben consultarse en los certificados de comprobaciones. Debe prestarse especial atención a la combinación válida con cables probados.

Los datos para secciones de cables, distancias y cargas máximas pueden variar según el tipo de cable y los fabricantes de cables. No se puede sobrepasar la carga máxima de cable permitida en la instalación. Durante instalaciones posteriores en tipos de tendido específicos según el cable también se deben tener en cuenta los tipos de cables homologados. Los sistemas han sido probados con los fabricantes más reconocidos de cables de seguridad (Dätwyler Cables, Kabelwerk Eupen, Leoni Studer, Nexans y Prysmian) en los institutos de ensayo alemanes. Además, se han probado y autorizado determinados tipos de tendido con fabricantes de cables de otros países según la norma DIN 4102, parte 12 en estaciones de ensayo locales.

Como construcciones portantes específicas según el cable y tipos de tendido, están disponibles:

- Bandejas portacables RKSM
- Bandejas de rejilla GRM y G-GRM
- Canales para conductores LKM
- Bandejas de escalera SL
- Construcción portante de VA, por ejemplo para túnel

Muchas combinaciones con abrazaderas de distancia de cables y abrazaderas semirredondas con distancias de fijación mayores han sido probadas y certificadas por distintos fabricantes de cables. También se ha incluido el tendido de cables de mantenimiento de función en tubos. Para tener una visión general precisa, OBO pone a disposición de forma periódica una denominada lista de cables con las combinaciones probadas y homologadas de sistemas de tendido y cables.



Bandeja portacables RKS-Magic®

La bandeja portacables RKS-Magic® ha sido probada como estructura portante específica según el cable para el mantenimiento de función eléctrico conforme a la norma DIN 4102, parte 12 y homologada para las clases de mantenimiento de función de E 30 a E 90. No se requiere la fijación de varillas roscadas en el extremo de la escuadra. De este modo, no solo se ahorra material, sino que también se facilita y agiliza considerablemente la instalación de los cables. Con el sistema de unión sin tornillos, las bandejas portacables RKS-Magic® se pueden conectar entre sí sin

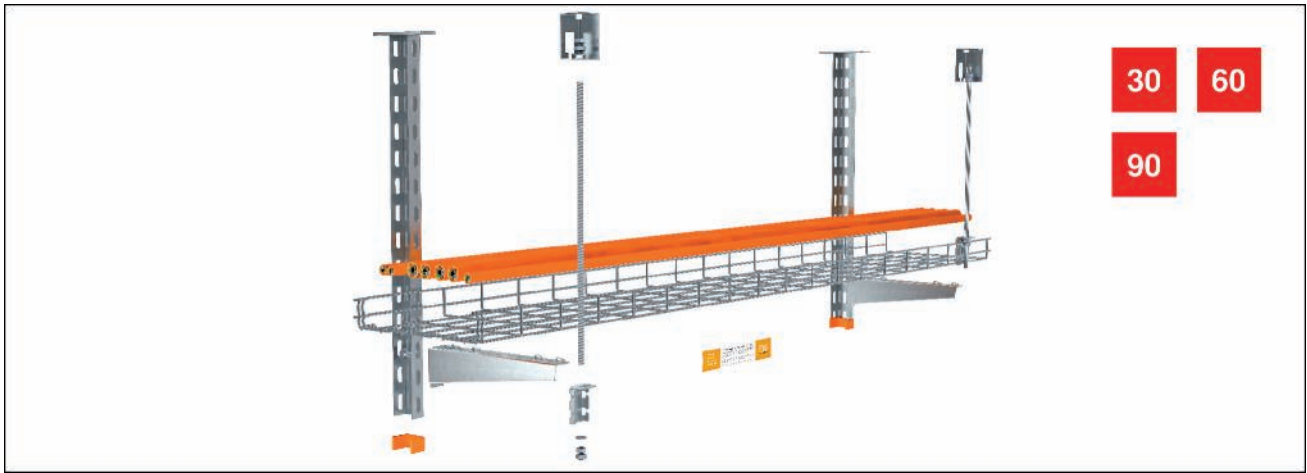
herramientas y, por tanto, de forma especialmente rápida y rentable. Para el uso en mantenimiento de función una vez unidas las bandejas, solo deben doblarse en el suelo las lengüetas de fijación. El grosor doble del material en la zona de puntos de contacto y las acanaladuras del suelo proporcionan a la bandeja portacables una gran capacidad de carga. Está permitido el montaje de piezas preformadas según la disposición de las bandejas como el montaje de tabiques de separación.



Bandeja portacables RKS-Magic® VA Sobre perfil de suspensión AHB-T

La bandeja portacables RKS-Magic® de acero inoxidable con perfil de suspensión AHB-T ha sido testada como estructura portante específica según el cable conforme a la norma DIN 4102, parte 12, y homologada para las clases de mantenimiento de función de E30 a E90. La versión de acero inoxidable permite el montaje en áreas con atmósferas más agresivas como por ejemplo los túneles de carreteras. El perfil de suspensión puede montarse en techos inclinados o curvos y permite una instalación sencilla y en poco

espacio de la bandeja portacables. Las ventajas del sistema de unión sin tornillos de las bandejas portacables RKS-Magic® también se aplican a este tipo de instalación. De este modo, el montaje de las bandejas portacables RKS-Magic®, por ejemplo, en la instalación de tramos largos en entornos con altos requisitos en cuanto a la protección contra la corrosión, es una variante de instalación económica ideal. Está permitido el montaje de piezas preformadas según la disposición de las bandejas como el montaje de tabiques de separación.



Bandeja de rejilla GR-Magic®

La bandeja de rejilla GR-Magic® ha sido probada como estructura portante específica según el cable para el mantenimiento de función eléctrico conforme a la norma DIN 4102, parte 12 y homologada para las clases de mantenimiento de función de E 30 a E 90. El montaje de la fijación segura de varilla roscada se efectúa directamente en la barra de bandeja con el componente de conexión ABG. Este se encaja solo

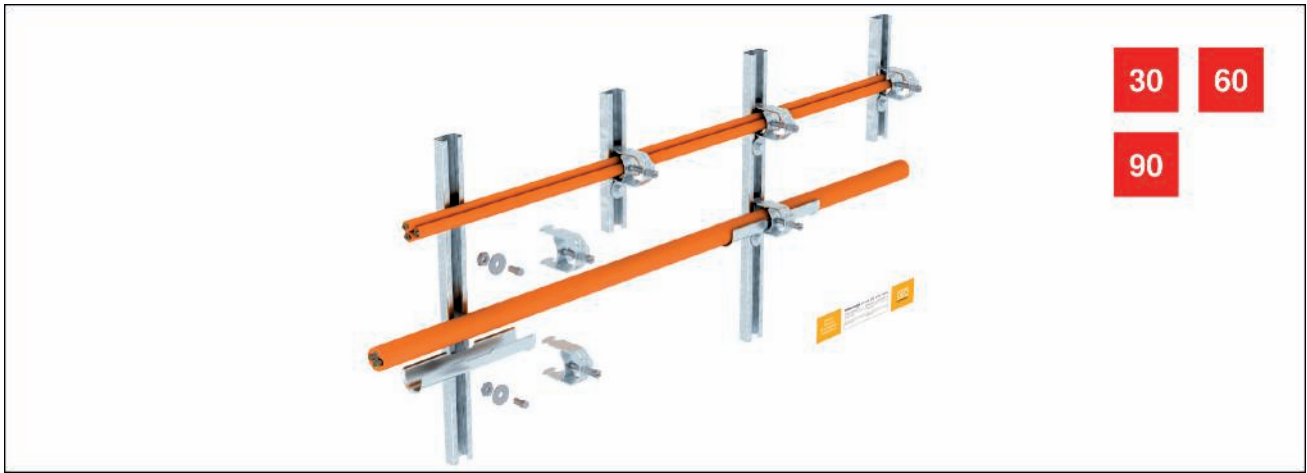
en los alambres longitudinales laterales de la bandeja de rejilla. Tras el montaje de la varilla roscada, el componente queda asegurado contra aflojamientos accidentales. El sistema de enclavamiento sin tornillos de las bandejas de rejilla GR-Magic® garantiza un montaje sin herramientas y, por tanto, especialmente rápido y rentable.



Bandeja de rejilla GR-Magic® VA sobre perfil de suspensión AHB-T

La bandeja de rejilla GR-Magic® de acero inoxidable ha sido probada como estructura portante específica según el cable para el mantenimiento de función eléctrico según la norma DIN 4102 parte 12, y homologada para las clases de mantenimiento de función de E 30 a E 90. El modelo de acero inoxidable permite el montaje en zonas con condiciones ambientales agresivas. El perfil de suspensión AHB-T puede montarse en techos inclinados o curvos y permite una ins-

talación sencilla y en poco espacio de la bandeja de rejilla. Las ventajas del sistema de unión sin tornillos de las bandejas de rejilla GR-Magic® se aplican a este tipo de instalación. De este modo, el montaje de las bandejas de rejilla, en la instalación de tramos largos en entornos con elevadas exigencias respecto a la protección contra la corrosión, es una variante de instalación económica ideal. En este sistema no está permitido el montaje de tabiques de separación y tapas.



4.5.3 Sistemas de tendido individual Abrazaderas sobre perfil con perfiles

Los tipos de instalación con abrazaderas semirredondas cumplen todos los requisitos de la norma DIN 4102, parte 12 como estructuras portantes estándar para las clases de mantenimiento de función de E 30 a E 90. También es posible realizar un montaje como tipo de instalación específica según el cable conforme a las indicaciones del fabricante. Las abrazaderas semirredondas pueden utilizarse para el tendido horizontal de cables en paredes o techos y el tendido vertical en paredes. Las abrazaderas semirredondas

están hechas de chapa de acero con mediacaña metálica remachada. Para aumentar la superficie de apoyo para los cables, se pueden utilizar mediacañas alargadas de chapa de acero galvanizado. Estas se colocan sueltas entre los cables y las mediacañas metálicas de las abrazaderas sobre perfil. Se puede formar un haz de hasta tres cables con una abrazadera semirredonda. En ese caso, el diámetro único de los cables unidos debe ser de 25 mm como máximo. Si solo se fija un cable, el diámetro del cable no tiene límites.



Abrazaderas distanciadoras roscadas 732/733

Los tipos de instalación con abrazaderas individuales cumplen todos los requisitos de la norma DIN 4102, parte 12 como estructuras portantes estándar para las clases de mantenimiento de función de E 30, E 60 y E 90. También es posible realizar el montaje de las abrazaderas individuales como tipo de instalación específica según el cable siguiendo las indicaciones del fabricante de cables. Las abrazaderas distanciadoras roscadas pueden utilizarse para el tendido horizontal de cables en paredes o techos, y el tendido vertical en paredes. Las abrazaderas distanciadoras roscadas cerradas están hechas de chapa de acero

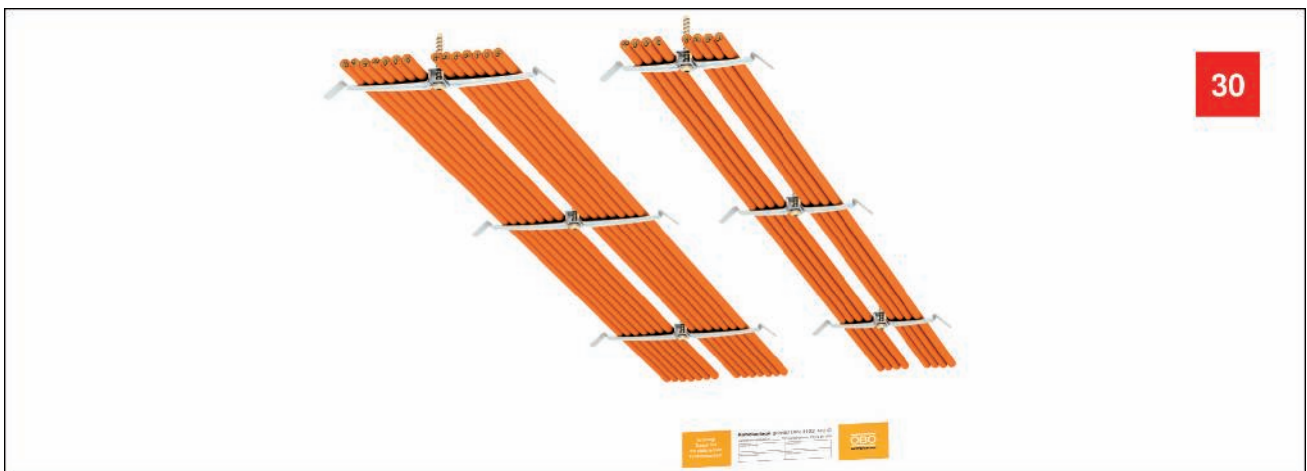
galvanizado. El montaje se realiza bien a través de los agujeros alargados de las abrazaderas mediante tecnología de agujeros pasantes, bien enroscándolas en un taco ignífugo con inserción de rosca M6. En caso de montaje como estructura portante estándar, se puede formar un haz de hasta tres cables con una abrazadera individual. En ese caso, el diámetro único de los cables unidos debe ser de 25 mm como máximo. El diámetro de los cables individuales instalados con abrazaderas distanciadoras roscadas no está limitado.



Soportes fijadores colectores Grip M

El tendido de cables con soportes fijadores colectores de metal está homologado como tipo de instalación específico según el cable conforme a la norma DIN 4102, parte 12 para las clases de mantenimiento de función E 30, E 60 y E 90. Los soportes fijadores colectores utilizados están hechos de chapa de acero y se pueden abrir y volver a cerrar sin problemas y sin necesidad de herramientas. Para facilitar la colocación de los cables, las abrazaderas se pueden de-

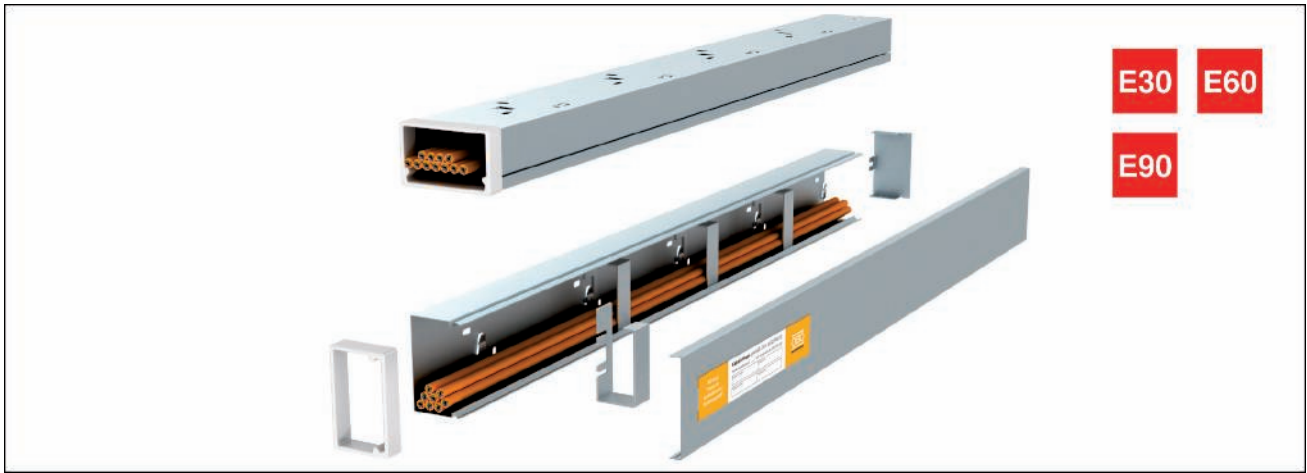
jar abiertas durante el tendido de los cables. Las abrazaderas para haces de cables son adecuadas para el montaje en paredes y techos. En función de los cables testados y de las abrazaderas para haces de cables utilizadas en los ensayos, se admiten distancias de fijación de 0,8 m como máximo y una ocupación de cables de hasta 6 kg/m. Para ello, también hay que tener en cuenta los datos de los distintos fabricantes de cable.



Grapas para cables

El tendido de cables con grapas para cables de acero inoxidable está homologado como tipo de instalación específico según el cable conforme a la norma DIN 4102, parte 12 para la clase de mantenimiento de función E 30. Esta variante de instalación es especialmente ideal cuando se dispone de poca altura de montaje bajo el techo. En caso de dimensiones reducidas, se pueden instalar, por ejemplo, cables de

alarma de incendio y pequeños cables de potencia para instalaciones de alumbrado de seguridad, que ocupan poco espacio. Para su instalación solo hay que doblar los lados de las grapas para cables hacia abajo sin utilizar herramientas e introducir los cables lateralmente. La zona de sujeción es ampliable con piezas distanciadoras.



Canal LKM

El tendido de cables con canales para conductores de metal tipo LKM está homologado como tipo de instalación específico según el cable conforme a la norma DIN 4102, parte 12 para las clases de mantenimiento de función de E 30, E 60 y E 90. Los canales pueden tenderse horizontalmente a la pared o bajo suelo y ofrecen una protección mecánica adicional para los cables instalados. Este canal de instalación

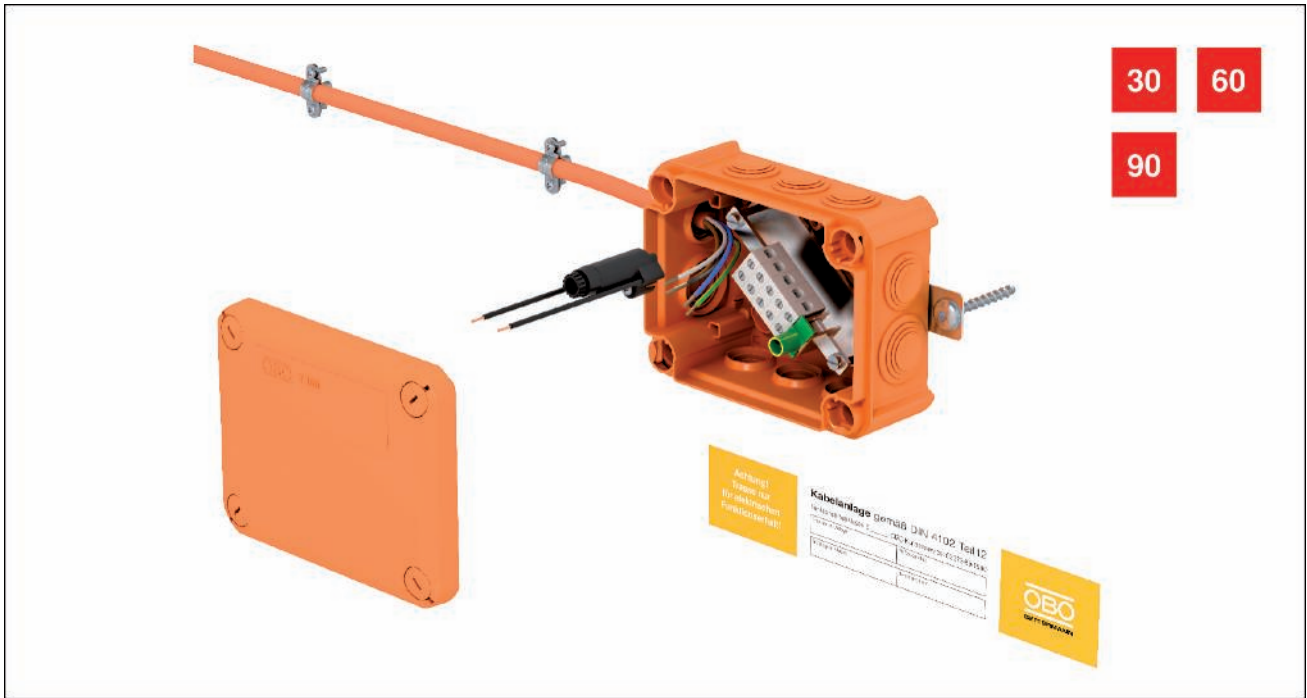
también se utiliza cuando no se desea realizar un tendido de cables abierto con mantenimiento de función por razones estéticas. Como ayuda de instalación, se dispone de una grapa de sujeción para el canal tipo LKM60100. De este modo, se impide la caída de los cables en caso de montaje en la pared y en el techo. Tras finalizar la instalación de los cables, la tapa del canal encaja en la base del canal.



Tubo de acero

La introducción del cable en el tubo de acero en combinación con abrazaderas semirredondas o abrazaderas distanciadoras roscadas cumple los requisitos de la norma DIN 4102, parte 12 como tipo de instalación específica según el cable para las clases de mantenimiento de función de E 30, E 60 y E 90. Los tubos de acero pueden tenderse horizontalmente a la pared o bajo techo y ofrecen una protección mecánica adicional para los cables instalados. Las abraza-

deras semirredondas de chapa de acero se utilizan con una mediacaña metálica remachada y los correspondientes perfiles o abrazaderas distanciadoras roscadas cerradas de acero galvanizada. La máxima dimensión posible de los tubos, la distancia de fijación máxima de las abrazaderas y el número de los cables que se vayan a introducir en el tubo, se indican en los certificados de comprobaciones del fabricante de cables.



4.5.4 Técnica de conexión FireBox

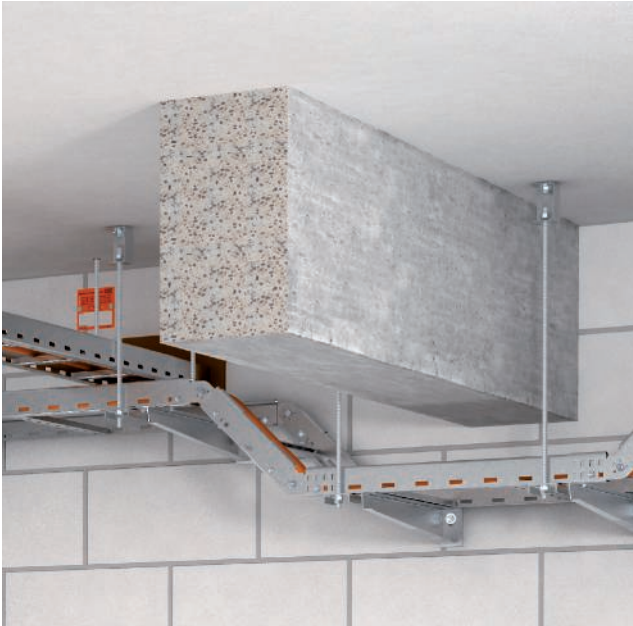
Para conectar y derivar los cables de seguridad están disponibles las cajas de derivación de cables de la serie FireBox. Están equipadas con una unidad de conexión resistente a altas temperaturas con bornes de cerámica y ofrecen áreas de agarre con una sección de cobre de 0,5 mm² a 16 mm². La FireBox de la Serie T tiene todas las ventajas de las cajas de derivación termoplásticas. Entre ellas se encuentra el elevado grado de protección IP hasta IP66 y la resistencia al impacto hasta IK10 y una alta resistencia a la rotura. Las cajas están disponibles con juntas de encaje blandas o como variantes cerradas. Aquí pueden colocarse de forma indistinta las uniones atorni-

lladas de cables. La fijación se efectúa de forma opcional en la brida exterior o a través del suelo de la caja con anclajes roscados contra incendios. Los bornes resistentes a altas temperaturas vienen premontados en la unidad de conexión. El borne protector del conductor está unido al soporte de fijación, de manera que no es necesario cubrir las partes metálicas. La FireBox ha sido testada y homologada como caja de conexión para el mantenimiento de función eléctrico según la norma DIN 4102, parte 12, con las clases de E 30, E 60 y E 90. Un portafusibles por separado permite asegurar una derivación.

Capacidad de sujeción de los terminales cerámicos

	0,5 mm ²	1,5 mm ²	2,5 mm ²	4 mm ²	6 mm ²	10 mm ²	16 mm ²
4 mm ²	≡ 6 ≡	≡ 4 ≡	≡ 2 ≡	≡ 2 ≡	-	-	-
6 mm ²	≡ 8 ≡	≡ 6 ≡	≡ 2 ≡	≡ 2 ≡	≡ 2 ≡	-	-
10 mm ²	-	≡ 8 ≡	≡ 6 ≡	≡ 4 ≡	≡ 2 ≡	≡ 2 ≡	-
16 mm ²	-	≡ 10 ≡	≡ 8 ≡	≡ 4 ≡	≡ 4 ≡	≡ 2 ≡	≡ 2 ≡

Tabla 14 - Capacidad de sujeción de los terminales cerámicos



4.5.5 Situaciones de montaje complicadas

Las condiciones locales en la obra exigen a veces medidas especiales para impedir o compensar daños en la instalación de cables por componentes circundantes.

Sala con muchas vigas de carga

En caso de desfases de altura los cables instalados deben ser soportados. Esto puede ser necesario si los cables con grandes secciones ya no se apoyan en el sistema portante. Aquí pueden montarse, por ejemplo, perfiles o escuadras adicionales que absorben la carga de los cables.

Combinación con otros componentes

Los equipos de ventilación, tubos, etc. no pueden montarse encima de las instalaciones eléctricas con mantenimiento de función, dado que en caso de incendio las piezas se caen y se pueden dañar los cables de mantenimiento de función. Por eso los cables de mantenimiento de función se colocan directamente bajo techo o en la pared.



Espacios limitados

Si el espacio es reducido existen varias soluciones: montar los cables con abrazaderas o grapas para cables directamente bajo el techo o instalar pequeños tramos de cables superpuestos sobre un tramo amplio.

Superficie problemática

Existen superficies problemáticas, como construcciones antiguas de techo, donde la fuerza portante no se puede resolver de forma vinculante. En ese caso se recomienda el montaje en pared (por ejemplo, en proyectos de saneamiento).

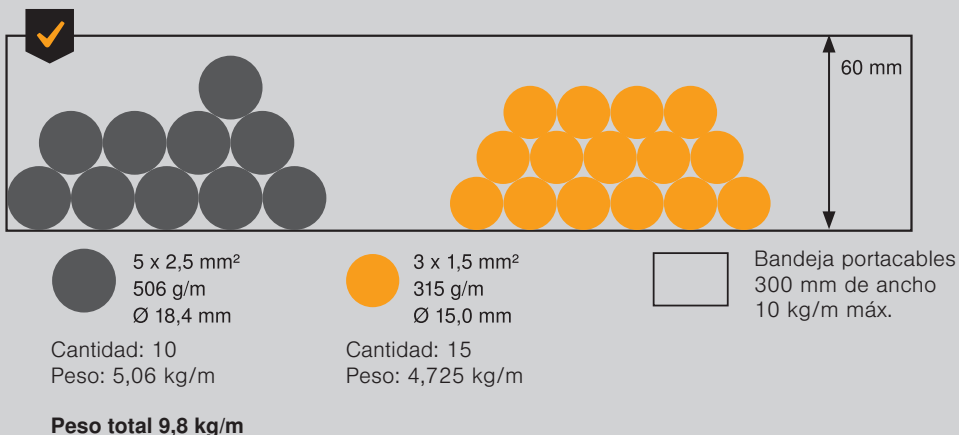
4.5.6 Carga de cable por posición de bandeja portacables

Los sistemas portantes están diseñados para cargas definidas con precisión. Esto también origina un número distinto de capas superpuestas de bandejas y conductores de cables.

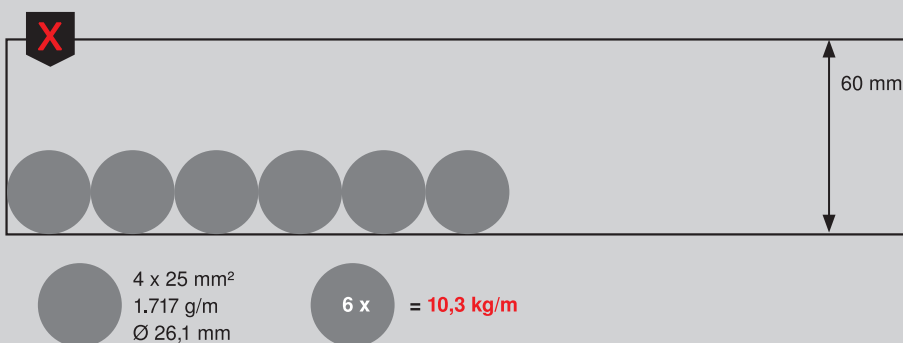
Las posibles cargas mecánicas certificadas para sistemas portables con mantenimiento de función son muy reducidas en comparación con los sistemas de

bandejas portables para el estado "frío". Por eso deben ser ocupadas solo mínimamente. Esto conlleva el peligro de que se utilizan bandejas portables libres para instalaciones posteriores. Así se sobrepasa el peso de cables permitido. Las siguientes ilustraciones muestran con qué pocos cables de seguridad se alcanza el peso máximo permitido por bandeja. Por eso es muy importante planificar exactamente el volumen de cables.

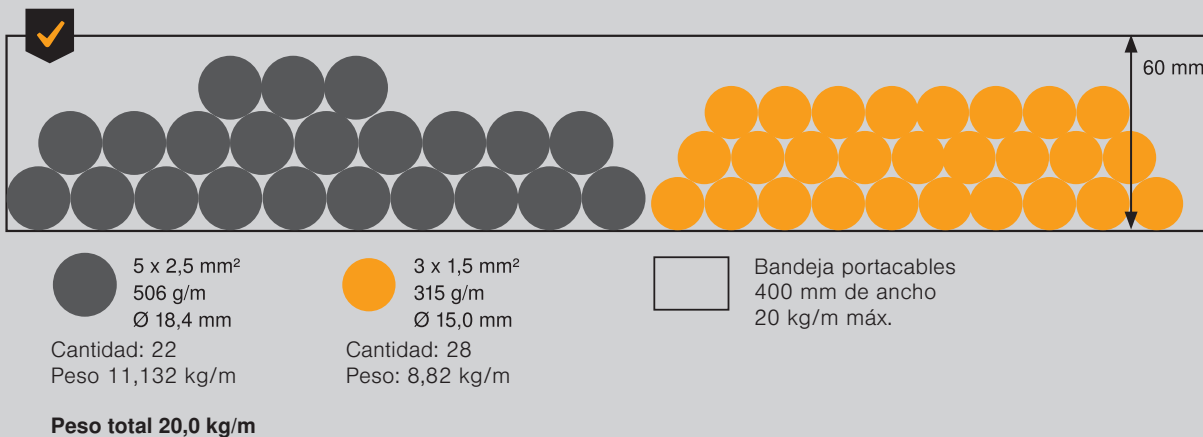
Construcción portante normalizada con bandeja portacables SKS E 90



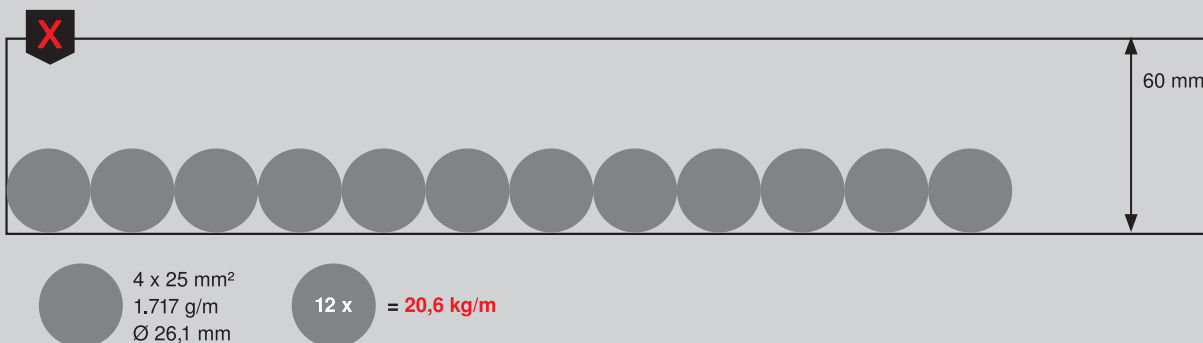
Para comparación

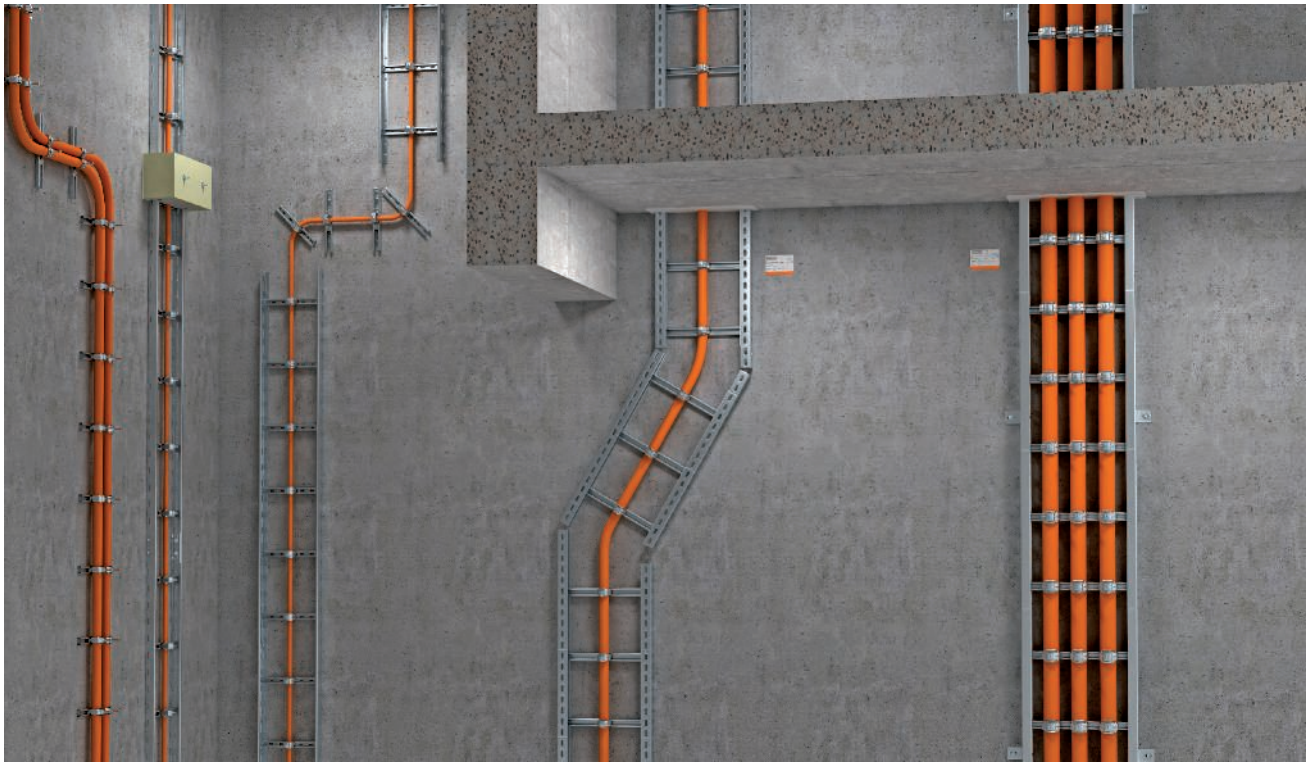


Construcción portante específica según el cable con bandeja portacables RKSM E 90



Para comparación





4.6 Particularidades de la instalación vertical

Los cables denominados de mantenimiento de función deben tener, en bandejas de escalera, un apoyo efectivo en la zona de tránsito del tendido vertical al horizontal para impedir que se doblen o resbalen. Los sistemas de cables instalados de manera vertical solo reciben la clasificación de mantenimiento de función, respectivamente, si hay un soporte efectivo o alivio de tensión a una distancia máxima de 3,5 m. Las medidas para la descarga de tracción se pueden realizar en las variantes descritas a continuación.

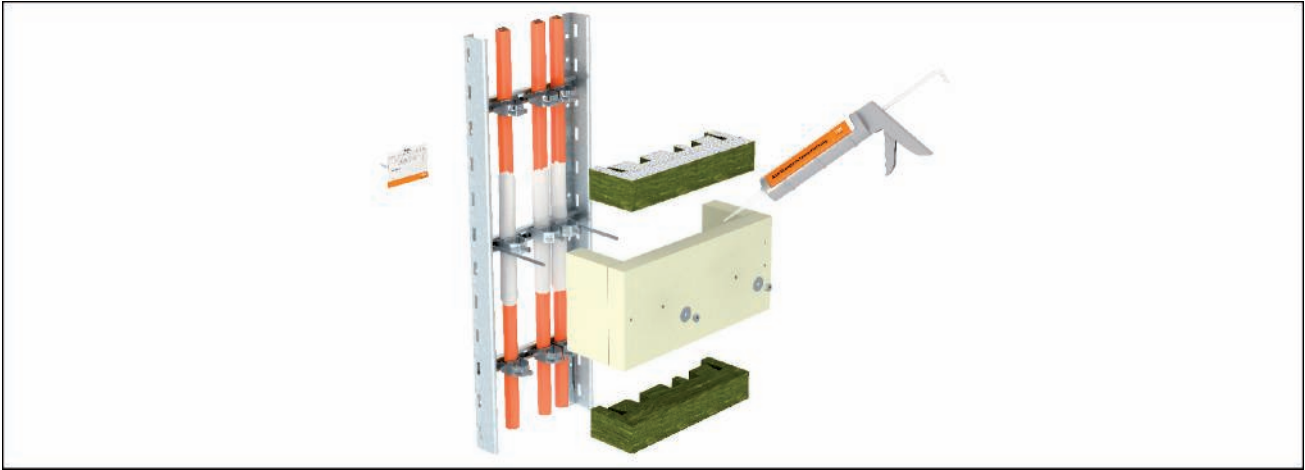
Descarga de tracción por presillas

Para que los cables no se rasquen en caso de incendio debido a su propio peso, deben tenderse en presillas según la norma DIN 4102, parte 12. La máxima distancia entre presillas es de 3,5 m. La longitud mínima de los cables tendidos en horizontal es de 0,3 m. Las grapas de fijación horizontales también deben montarse como mínimo cada 0,3 m, con en el montaje en vertical. Además, en la instalación deben tenerse en cuenta los radios de flexión de los cables. En caso de incendio, los cables de los lados de los cuerpos de abrazadera se colocan en la ceniza de aislamiento que se forma. Así se impide que se rasquen por el peso del cobre. En la práctica, esta variante no se realiza la mayoría de las veces debido al amplio espacio lateral necesario.

Descarga de tracción mediante aislantes de cable

Otra posibilidad para la descarga de tracción es el montaje de aislantes de cable homologados en aberturas de techo. La resistencia al fuego del sistema aislante debe corresponder a la clase de mantenimiento de función de la instalación de cables montada. En este caso la altura no puede sobrepasar 3,5 m. En caso de incendio, se absorbe el peso de cobre de la serie de abrazaderas que se encuentran bajo el suelo, dado que debido a la función de aislamiento estas permanecen frías. Por norma los cables se fijan y con una altura de máximo 3,5 m deben soportar el peso "solo" de 3,5 m de cobre.

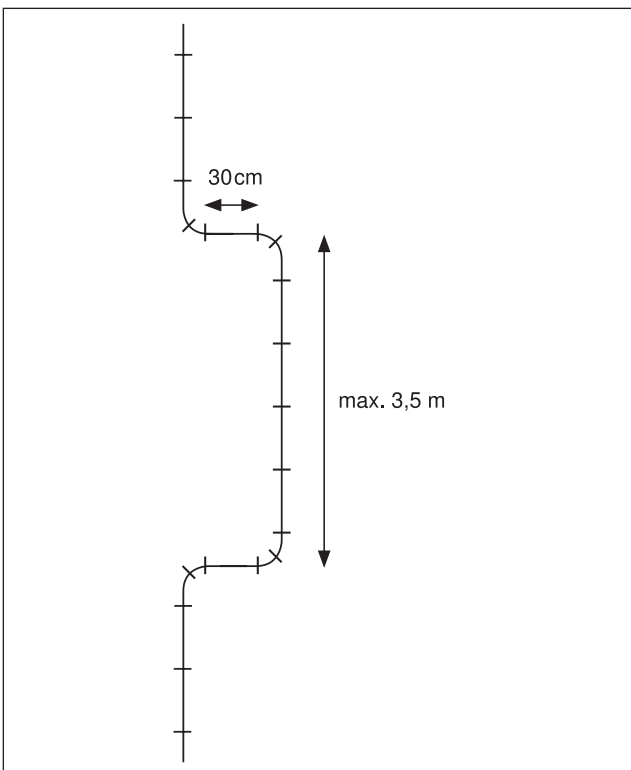




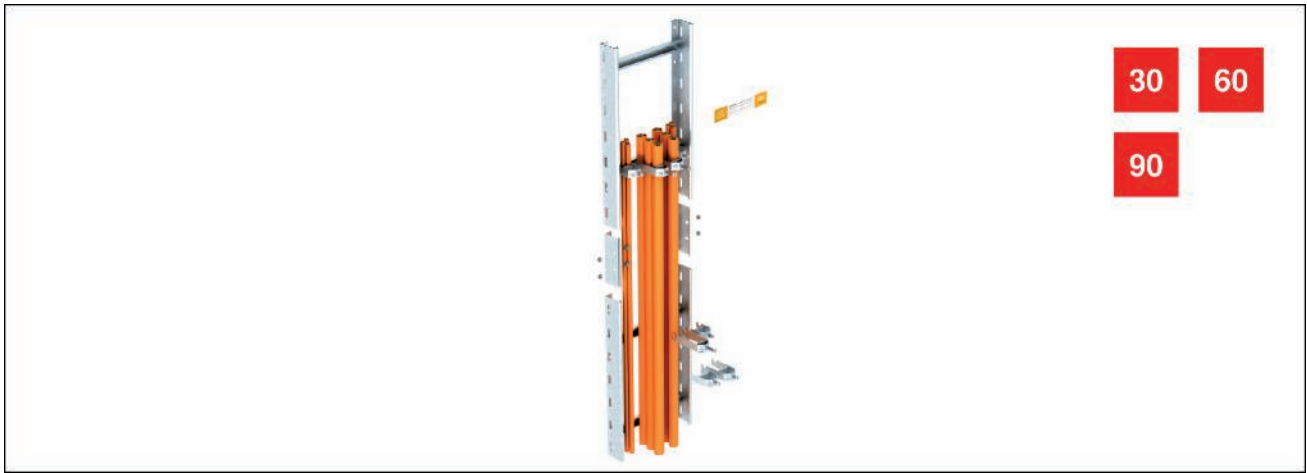
Medidas de apoyo efectivas

Como solución práctica se han probado cajas de material no inflamable con mampara de fibra mineral integrada que se montan directamente a través de una serie de abrazaderas. De esta manera se evitan las presillas sofisticadas según la norma DIN 4102, parte 12. El principio activo es similar al aislamiento de cables en las losas de los pisos: en caso de incendio la serie de abrazaderas permanece en la caja relativamente fría, se mantiene la fijación de los cables y se impide un desgarramiento de forma eficaz. Esta solución de aplicación universal está homologada para todos los

tipos de bandejas de escalera y también para abrazaderas individuales que conducen los cables en vertical. Los largueros de la escalera pueden atravesarse de modo que el montaje también puede realizarse en bandejas de escalera ya existentes continuas. No depende de determinados tipos de cables ni de fabricantes. De esta manera se establece un apoyo efectivo conforme a la norma DIN de los cables de mantenimiento de función instalados en vertical, extremadamente rentable y en poco espacio.



Apoyo mediante presillas o resalte lateral

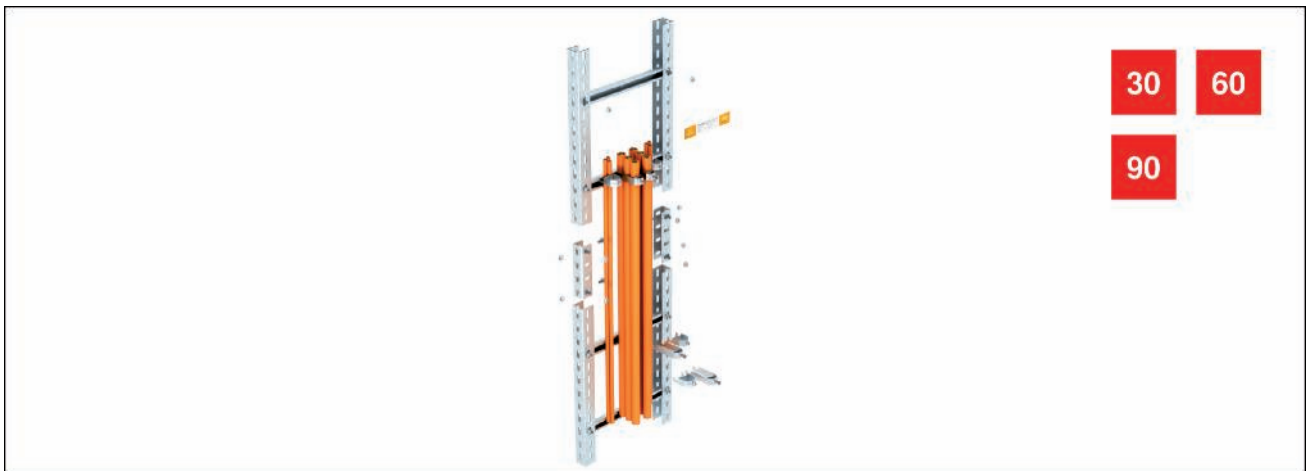


4.6.1 Bandejas de escalera

Bandeja de escalera ligera

Las bandejas de escalera del tipo LG cumplen los requisitos de la norma DIN 4102, parte 12 como estructuras portantes estándar para las clases de mantenimiento de función E 30, E 60 y E 90. La fijación de las bandejas de escalera se realiza directamente en la pared mediante el cordón inferior de los largueros de la escalera, a una distancia máxima de 1,2 m. Como alternativa, las bandejas de escalera también se pueden montar con ángulos de fijación adicionales en el larguero de la bandeja de escalera. Se ad-

mite el montaje de conectores atornillados y su posición se puede elegir a discreción. La distancia entre peldaños es de 30 cm; los cables se fijan con abrazaderas sobre perfil tipo 2056 M (abrazaderas semi-redondas con mediacaña metálica). Las bandejas de escalera ligeras están disponibles en anchuras de 200 mm a 400 mm. En plantas de más de 3,5 m de altura, es posible instalar el descargador de tracción ZSE90. La bandeja de escalera no tiene que interrumpirse para ello, el descargador de tracción se instala sobre la bandeja de escalera continua.



Bandeja de escalera pesada

Las bandejas de escalera del tipo SLM cumplen los requisitos de la norma DIN 4102, parte 12 como estructuras portantes estándar para las clases de mantenimiento de función E 30, E 60 y E 90. Están compuestas de perfiles en U con peldaños atornillados. La fijación de las bandejas de escalera se realiza directamente en la pared mediante los largueros de la escalera, a una distancia máxima de 1,2 m. A los conectores o uniones, se pueden atornillar tramos individuales. La posición se puede elegir a discreción. Los cables se fijarán en cada escalón con abrazaderas

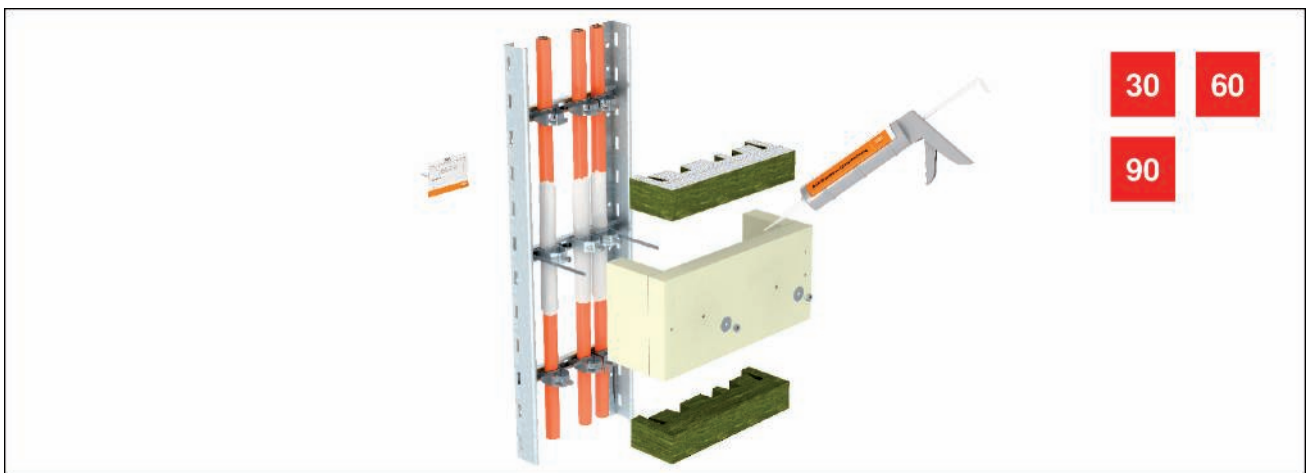
sobre perfil tipo 2056 UM con mediacaña metálica a una distancia de 30 cm. El diámetro de los cables individuales instalados con abrazaderas sobre perfil no está limitado. En esta estructura portante estándar, se puede formar un haz de hasta tres cables. Las bandejas de escalera pesadas están disponibles en anchuras de 400 mm a 600 mm. En plantas de más de 3,5 m de altura, es posible instalar el descargador de tracción ZSE90. La bandeja de escalera no tiene que interrumpirse para ello, el descargador de tracción se instala sobre la bandeja de escalera continua.



Bandejas de escalera vertical en la industria

Las bandejas de escalera para la industria del tipo SLS cumplen todos los requisitos de la norma DIN 4102, parte 12 como estructuras portantes estándar para las clases de mantenimiento de función E 30, E 60 y E 90. Están compuestas de perfiles en I con peldaños atornillados. La fijación de las bandejas de escalera se realiza a una distancia máxima de 1,2 m mediante ángulos de fijación que se atornillan en los largueros de la escalera. Durante el montaje de los peldaños, se debe mantener una distancia de 30 cm como máximo. Los cables se fijarán en cada escalón

con abrazaderas sobre perfil tipo 2056 UM con mediacaña metálica. Los cables individuales no tienen un diámetro exterior limitado. Se puede formar un haz de hasta tres cables con una abrazadera semirredonda. Las bandejas de escalera para la industria están disponibles en anchuras de 400 mm a 600 mm. En plantas de más de 3,5 m de altura, el descargador de tracción ZSE90 se debe montar por encima de la bandeja de escalera. Para ello, no es necesario interrumpir la bandeja de escalera.

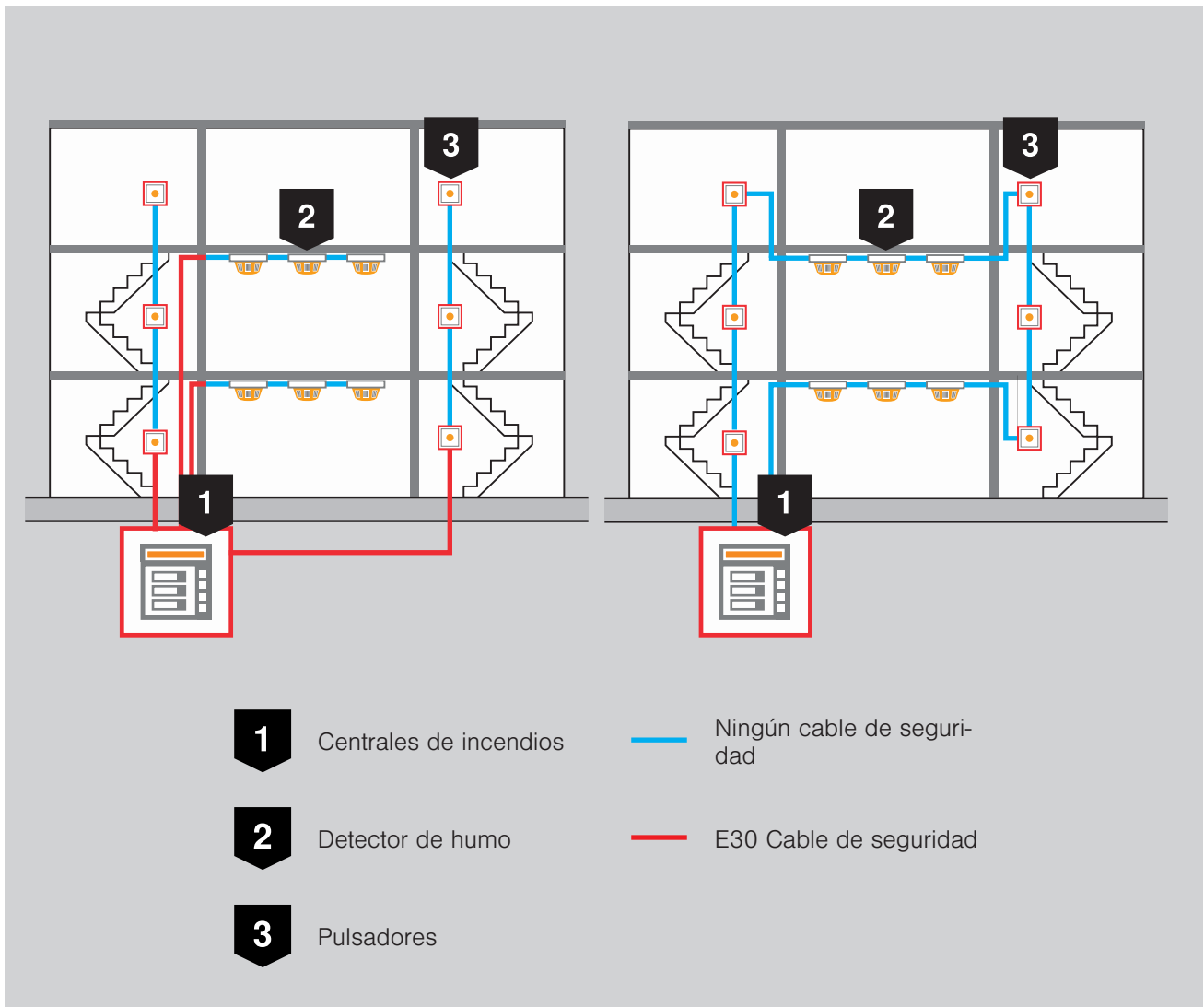


4.6.2 Apoyo efectivo

Descargador de tracción ZSE90

En caso de instalación vertical continua de cables de mantenimiento de función según la norma DIN 4102, parte 12, la norma exige un apoyo efectivo de los cables a una distancia máxima de 3,5 m. Con el descargador de tracción ZSE90 de OBO se puede cumplir este requisito. El ZSE90 es adecuado para todos los cables de las clases de mantenimiento de función de E 30 a E 90 en combinación con estructuras portantes estándar. Se puede utilizar en bandejas de escalera de cualquier anchura y también en instalaciones verticales de abrazaderas individuales. El descar-

gador de tracción ZSE90 cubre el punto de fijación de cables en perfiles, peldaños o con abrazaderas individuales. En caso de incendio, impide la acción directa del fuego sobre las bridas, de modo que estas permanecen relativamente "frías". El peso de los cables se deriva de forma segura. El peligro de que los cables se rompan por su propio peso durante el incendio, desaparece. Se garantiza un mantenimiento de función más seguro. El descargador de tracción puede fijarse con tuercas deslizantes en perfiles, en los peldaños de bandejas de escalera o junto a los cables instalados en la pared.

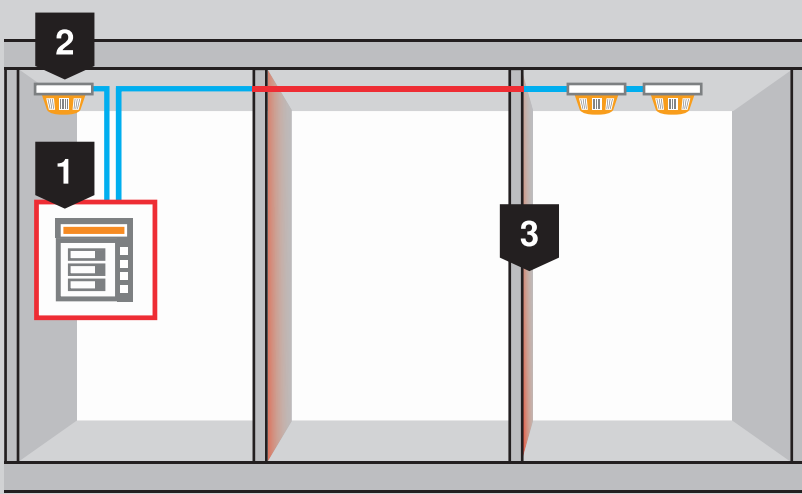
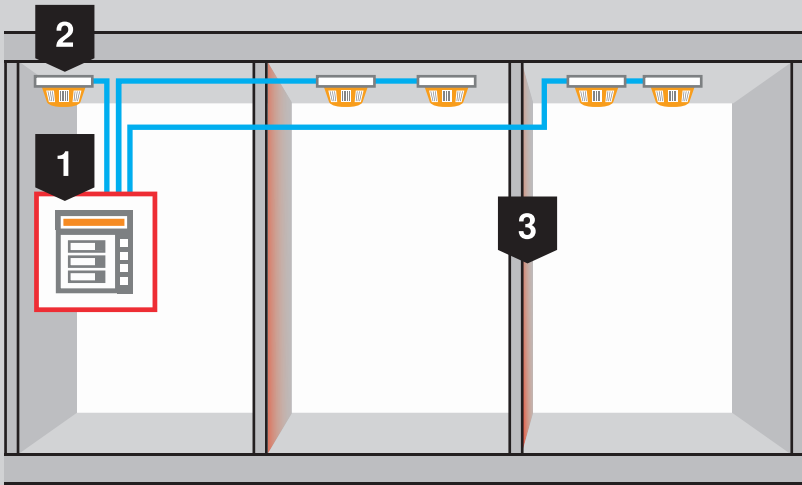


4.7 Excepciones del mantenimiento de función

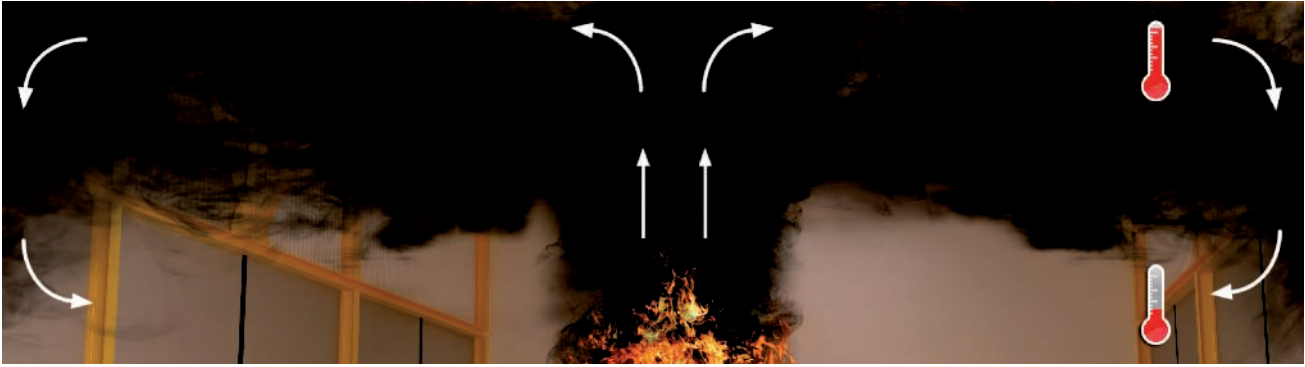
Si en el edificio hay instalados sistemas de alarma contra incendio, en determinadas áreas puede ser innecesario un cableado en la clase de mantenimiento de función E 30. Aquí se incluyen, por ejemplo, los cables de derivación a detectores de incendio que se encuentran en una sección cortafuegos. En este caso es suficiente con la instalación de cables E 30 hasta el primer detector de incendio. Si la instalación de alarma de incendio está diseñada en técnica de bucles, no se necesita ningún cable de seguridad E 30. La instalación detecta interrupciones si los cables fallan en caso de incendio y conmuta automáticamente los flujos de señales.

Si las líneas de la instalación de alarma de incendio se instalan a través de áreas controladas en una sección cortafuegos final, también puede ser innecesario el cableado E 30. Si no se controlan las secciones cortafuegos puenteadas, deben instalarse obligatoriamente cables de seguridad con la clase de mantenimiento de función E 30.

Las excepciones mencionadas anteriormente no influyen en la alimentación de instalaciones eléctricas con clases de mantenimiento de función E 60 y E 90 relevantes para la seguridad. Las clases con calificación superior deben realizarse con los cables de seguridad correspondientes.



- 1** Centrales de incendios
 - 2** Detector de humo
 - 3** Muro cortafuegos
- Ningún cable de seguridad
- E30 Cable de seguridad



Acumulación de calor bajo techo en caso de incendio

4.8 Límites del mantenimiento de función

No solo las instalaciones adyacentes pueden influir de forma negativa en el mantenimiento de función eléctrico, sino también unos conocimientos insuficientes de las condiciones locales o incluso unas planificaciones incorrectas, que pueden limitar rápidamente la realización necesaria para la autorización. Con frecuencia, falta coordinación de los sectores que han sido supervisadas por distintos planificadores e instaladores. En los lugares de obra es relativamente raro encontrar un supervisor de protección contra incendios. La responsabilidad es fundamentalmente de los arquitectos o los ingenieros de construcción. Si no se nombra ningún supervisor de protección contra incendios, son ellos los que desempeñan automáticamente esta función. Pero también los planificadores del equipamiento técnico de edificios deberán actualizar en un futuro sus conocimientos sobre la protección contra incendios en lo relativo a la construcción y a la técnica de instalación.

4.8.1 Componentes inadecuados

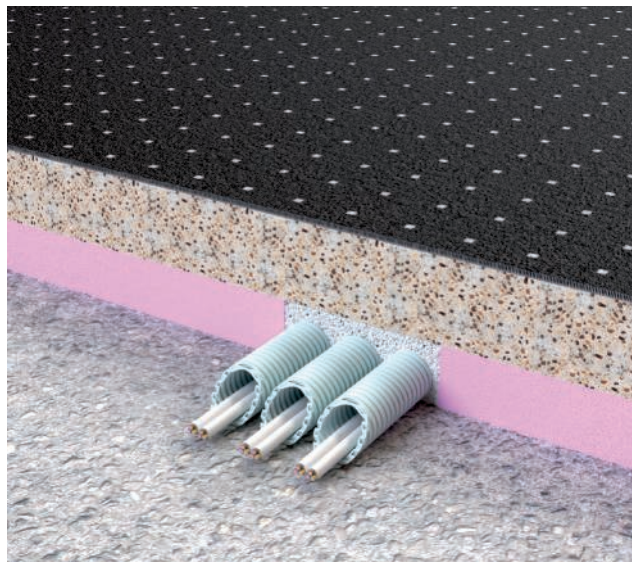
En muchos casos la estructura del edificio no permite un tendido de mantenimiento de función conforme a la autorización. Los componentes de delimitación de espacio, como paredes o techos, que no tienen ninguna función de soporte en caso de incendio, no son adecuados para la fijación de instalaciones de cables con mantenimiento de función integrado según la norma DIN 4102, parte 12. Las paredes de construcción en seco con construcción de soportes metálicos en modelo clasificado para la protección contra incendios son el mejor ejemplo. Debido a la estructura de estas paredes no puede montarse una carga de líneas, como una bandeja portacables. En caso de incendio, la estructura de las placas aglutinadas con cemento se vuelve quebradiza y se desprende de la subestructura. De forma similar se comportan los denominados elementos sándwich, que son paredes de chapas de acero con un aislamiento de espuma de poliuretano. No tienen ninguna resistencia al fuego y por eso no son adecuados como superficie de fijación para el mantenimiento de función.

Los problemas más graves afectan a edificios o naves con una construcción de vigas de acero, un revestimiento con elementos sándwich, como se describe más arriba, y un techo de láminas corrugadas. El acero desprotegido no tiene resistencia al fuego. A una temperatura de 500 °C, que se alcanza rápidamente en pleno desarrollo del incendio, solo tiene la mitad de su resistencia. Si es necesario fijar algo en estas vigas de acero protegidas, es inevitable que se provoquen daños en los revestimientos o recubrimientos. La protección contra incendios del acero se realiza, por ejemplo, con revestimientos de placas o recubrimientos. Estas medidas deben proteger en primer lugar la estructura del edificio contra el fallo prematuro en caso de incendio. Si es necesario fijar algo en estas vigas de acero protegidas, es inevitable que se destrocen los revestimientos o recubrimientos. Los trabajos posteriores son necesarios y muchas veces complicados.

Los techos de láminas corrugadas tienen un comportamiento aún peor que las vigas de acero. En caso de incendio aumentan los gases de combustión calientes. Con la flotación se extraen muchos ácidos del entorno en el núcleo del incendio. Surge así el denominado "Ceiling Jet" que distribuye el humo del incendio a alta velocidad. La térmica se encarga de que a través del flujo de aire se avive el fuego y todo el edificio se llene de humo. Así aumentan las temperaturas bajo el techo considerablemente. Esto provoca una pérdida rápida de la resistencia de las chapas corrugadas finas. Las instalaciones colocadas en el techo se caerían en una fase temprana del fuego.



Tendido en tierra



Tendido bajo tierra

4.8.2 Posibilidades de solución

La solución más sencilla para el montaje del mantenimiento de función conforme a la autorización es la colocación de los sistemas por encima de la otra tecnología de construcción. La fijación al techo sin revoque o al punto más alto de la pared garantiza que en caso de incendio no pueda caerse nada sobre estas instalaciones relevantes para la seguridad. De esta manera se descarta cualquier interferencia de componentes adyacentes.

Si se conocen otros puntos problemáticos de técnica de protección contra incendios de un edificio se pueden ofrecer medidas de compensación para que la instalación sea segura para las personas y el medio ambiente. Debe tenerse en cuenta los objetivos de protección que deben alcanzarse. Cuando más alto sea el objetivo, más exhaustivas serán las medidas de protección contra incendios necesarias. Las medidas sencillas hacen referencia a la realización del mantenimiento de función, por ejemplo, el tendido de cables por áreas sin peligro: si no se puede fijar ninguna bandeja portacables para el mantenimiento de función en una viga de acero, debe buscarse otra forma de instalación. Esto puede ser por ejemplo el tendido en tierra fuera del edificio, o el tendido bajo pavimento.

De conformidad con todas las partes implicadas en la obra, en determinadas circunstancias la fijación a vigas de acero u otros componentes puede ser la única posibilidad. Esta diferencia de la superficie de montaje permitida puede compensarse mediante medidas técnicas. Entre ellas se encuentran los extractores de humo-calor (RWA), los sistemas rociadores o también un control integral de la superficie mediante un sistema de alarma de incendios. Si se utilizan medidas técnicas, debe documentarse en el concepto de protección contra incendios de la instalación constructiva. En el caso de objetos más grandes, el concepto de protección contra incendio es un componente de la licencia urbanística y por tanto una obligación. Es importante garantizar que se consiguen los objetivos de protección para el edificio, incluso si hay diferencias entre los requisitos de técnica de instalación y los requisitos constructivos.

Como en todas las instalaciones protegidas contra incendio, depende de los medios de fijación adecuados y homologados. El siguiente capítulo trata de ellos.

5

Capítulo 5: Anclajes

5	Anclajes	140
5.1	Principios de fijación	141
5.2	Superficies de fijación	142
5.2.1	Hormigón	143
5.2.2	Mampostería	144
5.2.3	Distancias y profundidad de colocación	145
5.2.4	Criterios de fallo	146
5.2.5	Guía de selección	147
5.3	Tipos de tacos	147
5.3.1	Taco de expansión metálico	148
5.3.2	Mortero de inyección	148
5.3.3	Anclaje de tornillos	149
5.4	Fijación a construcciones de acero	150
5.5	Fijaciones a componentes de madera	151



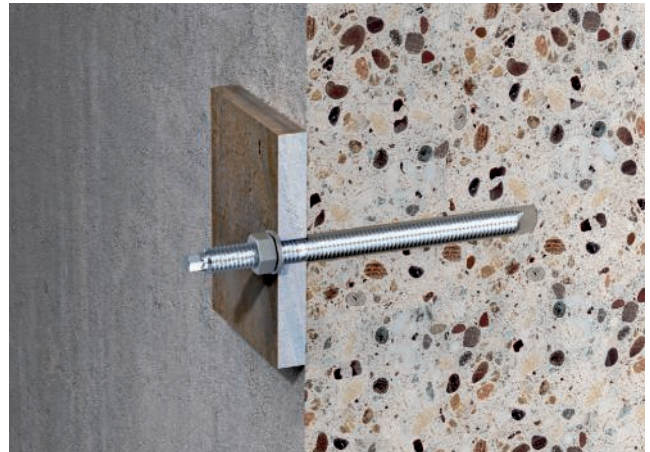
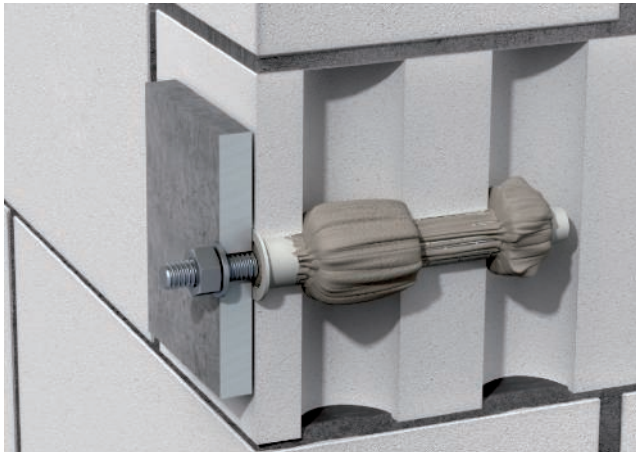
5 Anclajes

Igual de importante para la selección del sistema portables es la elección de los sistemas de fijación más adecuados. También aquí es necesario tener en cuenta las condiciones individuales en el lugar de obra. Dependiendo de la base están disponibles muchos sistemas de anclaje distintos idóneos para la protección contra incendios.

Las autorizaciones de las instalaciones de cables con mantenimiento de función integrado según norma DIN 4102, parte 12 exigen para la fijación de los sistemas tacos metálicos que tengan una autorización general emitida por autoridades competentes en materia de construcción, o una autorización/evaluación técnica europea. Por el contrario, para la fijación normal "fría", estos tacos deben introducirse como mínimo el doble de profundo para una aplicación de protección contra incendios. De forma alternativa, se instalan tacos que han certificado su capacidad de carga y la resistencia al fuego mediante un ensayo contra incendio. En estas soluciones, las profundidades de inserción necesarias dependen de la carga y se enumeran en los documentos de autorización o en los informes de ensayo contra incendio correspondientes. Asimismo, deben observarse las bases y las clases de fijación para las que han sido certificados los tacos.

Los soluciones principales para anclar de pequeñas a grandes cargas en la mayoría de superficies son:

- tacos de expansión metálicos para el uso en hormigón: anclaje de fijación pesada, anclaje clavo, tacos de rosca interior, anclaje para falsos techos
- Anclaje de inyección para el uso en hormigón, ladrillos huecos y hormigón poroso: varillas de anclaje montadas en casquillos de filtro de plástico o de metal con mortero especial
- Anclaje de tornillos para el uso en hormigón y distintos tipos de mampostería: tornillos autorroscantes con distintas formas de cabezal.
- Tirafondos con gran profundidad de inserción



5.1 Principios de fijación

Existen tres tipos de transmisión de fuerza del taco a la base:

- Agarre de forma
- Arrastre de material
- Sujeción por fricción

Los tacos con agarre de forma socavan la superficie y se apoyan en ella. El taco se "engancha" en el componente. Los ejemplos son el taco de rosca interior con contrasalida o la armadura de falsos techos. También las roscas de los anclajes de tornillos funcionan según ese principio.

Los tacos se unen químicamente a la superficie, p. ej., mediante adherencia con mortero especial. Entre estas fijaciones se encuentran barras de pegamiento o sistemas de inyección en los que se monta una varilla roscada. La limpieza de los taladros es muy importante para estos sistemas para impedir que se deslicen hacia afuera debido al polvo.

En la sujeción por fricción un elemento especial colocado en el cuerpo del taco se encarga de fijar en el agujero. Montado con el par de apriete previsto, la fricción se encarga de los altos valores de carga.



5.2 Superficies de fijación

Las diferencias principales se deben a las bases de fijación y a las clases de carga. Mientras que la mayoría de los tacos son adecuados y están autorizados para el uso en hormigón, también existen soluciones especiales para distintos tipos de mampostería e incluso para ladrillos huecos u hormigón poroso. En los tacos de expansión metálicos deben respetarse determinadas distancias, por ejemplo, al borde de un componente. Dado que los tacos de expansión metálicos generan fuerzas laterales con la carga, se pueden producir desprendimientos si no se respetan las distancias especificadas. Por el contrario, los anclajes de tornillos y los sistemas de inyección se pueden colocar muy cerca del borde, ya que no generan fuerzas laterales.

Para paredes y techos en edificios antiguos son necesarios los denominados ensayos a tracción para determinar la resistencia y capacidad de carga de la construcción.

Materiales de construcción

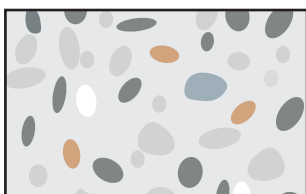
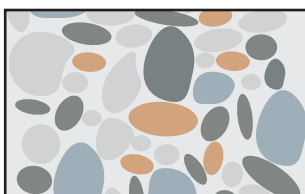
Hormigón

Hormigón normal,
p. ej., C 20/25

Hormigón ligero,
p. ej., LC 20/22

Materiales de construcción ligeros

Placas y paneles,
p. ej., panel de yeso



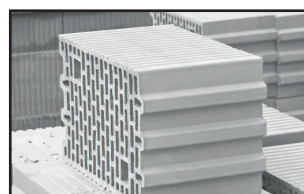
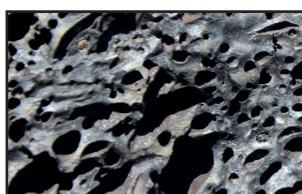
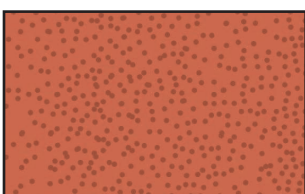
Material de mampostería

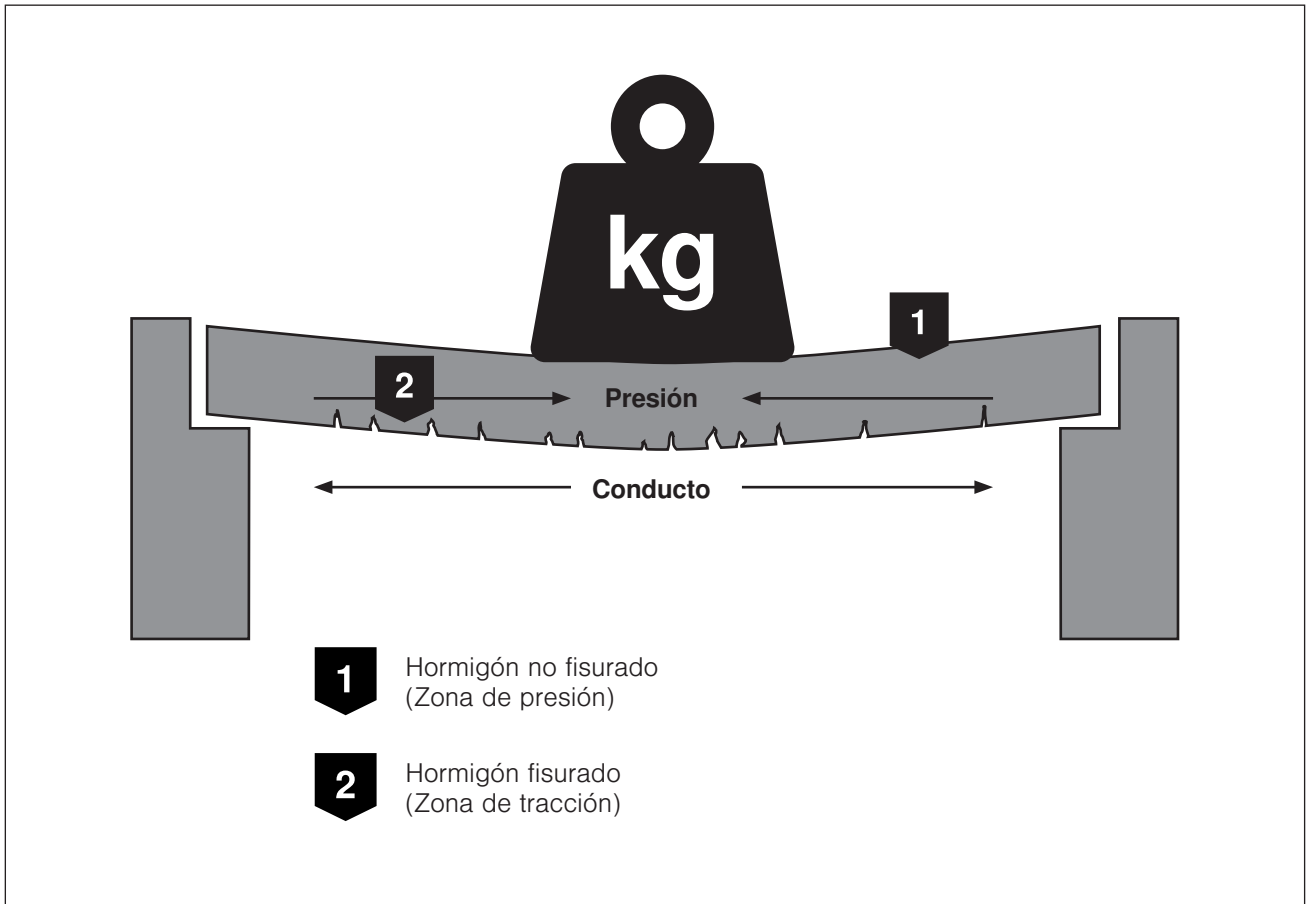
Ladrillo macizo con estructura sólida, por ejemplo ladrillos

Ladrillos huecos con estructura densa, p. ej., ladrillos huecos

Ladrillos macizos con estructura porosa, por ejemplo hormigón ligero, leca, piedra pómez

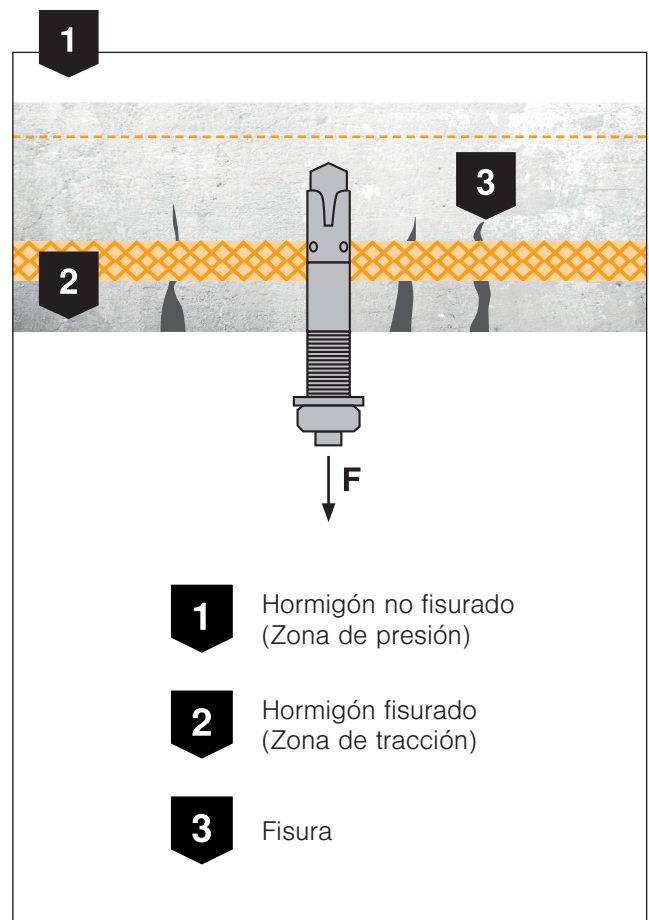
Ladrillos perforados con estructura porosa, por ejemplo, bloques huecos de hormigón ligero





5.2.1 Hormigón

Uno de los materiales de construcción más utilizados es el hormigón. Las capacidades de carga son muy altas y por eso son ideales para la fijación del equipamiento técnico de edificios. Sin embargo, hay que tener en cuenta que se pueden producir en los techos las denominadas zonas de tracción y de presión. En la zona de tracción pueden aparecer fisuras que reducen la capacidad de carga. Con un taco inadecuado se podría desprender el componente fijado del orificio taladrado. Debe prestarse atención para que los tacos sean adecuados y estén autorizados para hormigón fisurado.

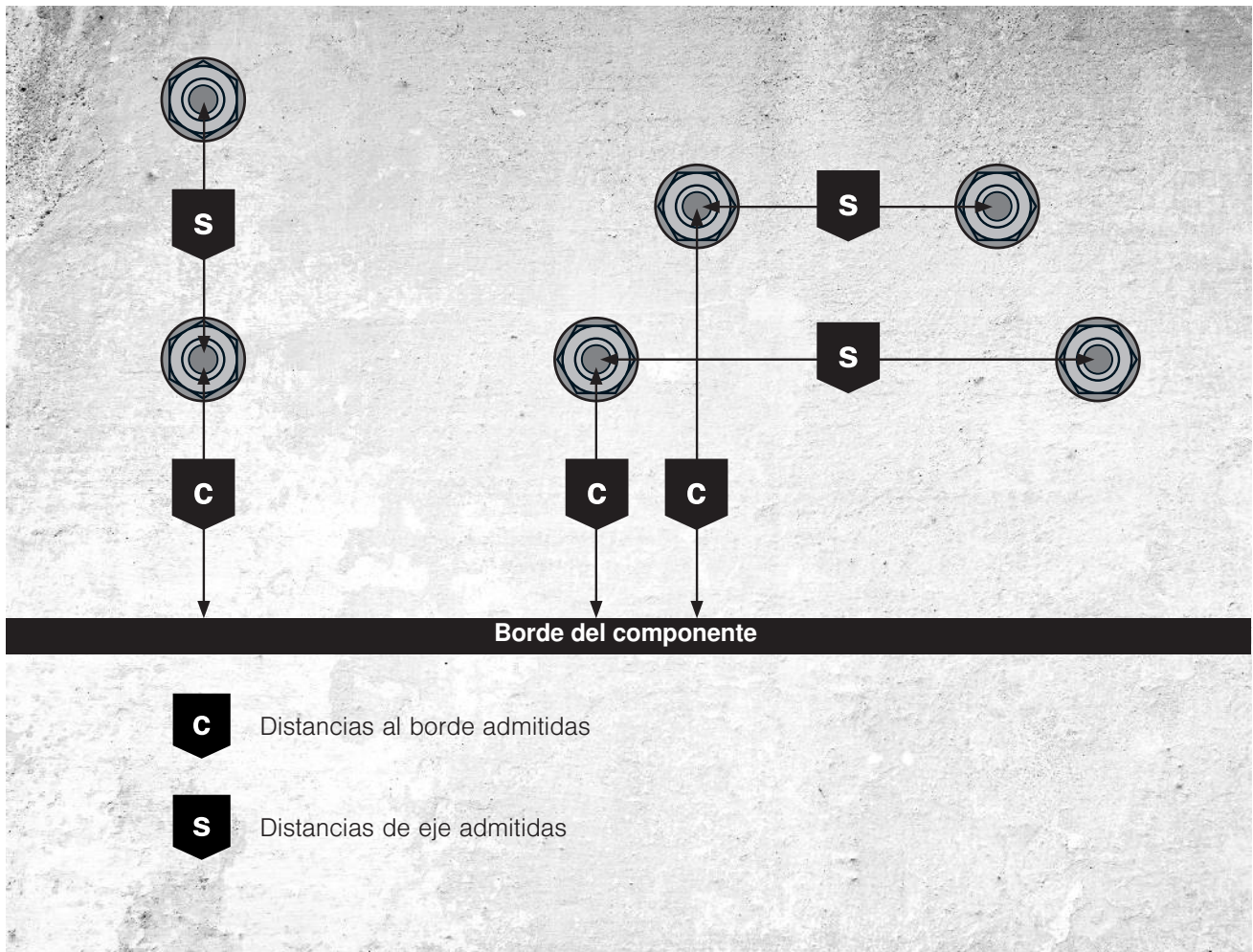




2.2.3.2 Mampostería

Además del hormigón, hay otros tipos de mampostería de distintas clases de piedra que juegan un papel especial en los edificios. Para fijar sistemas portantes u otras cargas a estas paredes, las clases de piedra deben tener una densidad mínima y una resistencia a la presión mínima. Si estos datos no están disponibles, es posible que deban realizarse intentos de extracto para determinar la capacidad de carga de la pared.

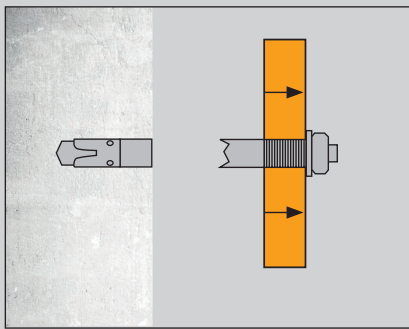




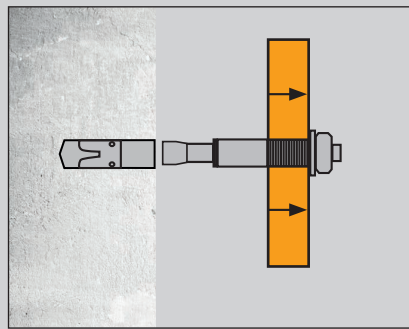
5.2.3 Distancias y profundidad de colocación

Al colocar los tacos son muy importantes las distancias al borde y al eje. Con ello se hace referencia a las distancias a los bordes de los componentes y las distancias de taco a taco. Si no se respetan, se reducen los valores de carga y es probable un fallo de la fijación. Por supuesto, la profundidad de colocación es el criterio principal para los valores máximos de carga. Cuanto más profundo esté anclado un taco en la base, mayor puede ser la carga que se fije.

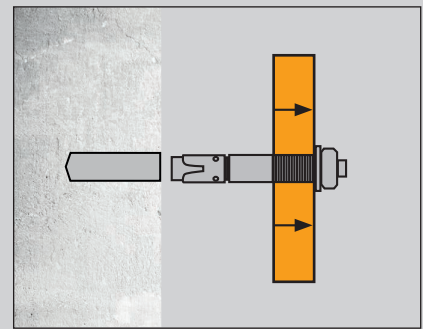
*Anclaje más profundo=
mayor capacidad de carga del
hormigón*



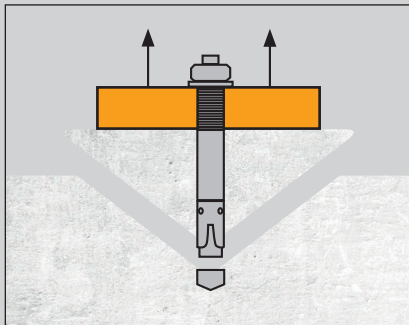
Rotura de acero



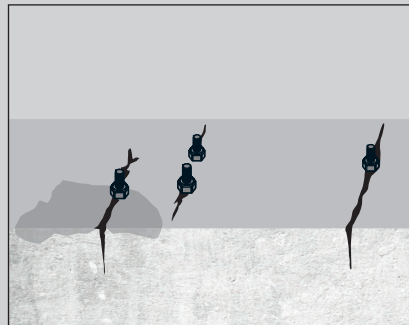
Tirar



Extracción



Rotura del hormigón



Trabajos de corte

5.2.4 Criterios de fallo

Según la disposición de montaje y carga de los tacos existentes distintos criterios de fallo. Con la carga de tracción son:

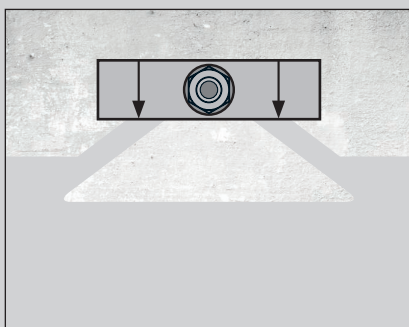
- Rotura de acero
- Extraer
- Tirar
- Rotura del hormigón
- Trabajos de corte

Los tacos para el montaje de sistemas portables bajo el techo deben diseñarse exactamente para las cargas de tracción.

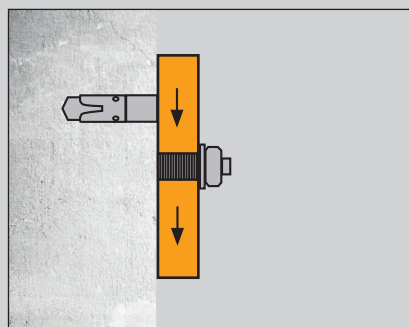
En las cargas transversal existen las siguientes causas de fallo:

- Rotura de acero por cizallamiento
- Rotura del borde de hormigón
- Rotura de hormigón en el lado no expuesto a la carga

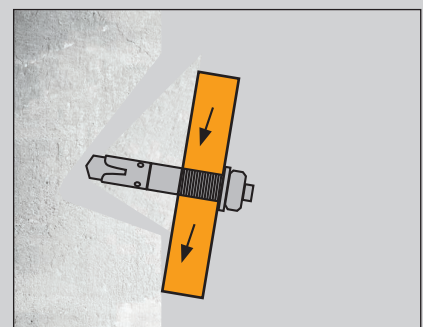
En el montaje en pared de bandejas portables en escuadras se producen altos momentos de giro y de flexión. Si los tacos no tienen el tamaño necesario, existen las razones para la denegación arriba mencionadas.



Rotura de los bordes de hormigón



Rotura de acero



Rotura de hormigón en el lado no expuesto a la carga

Ayuda para seleccionar

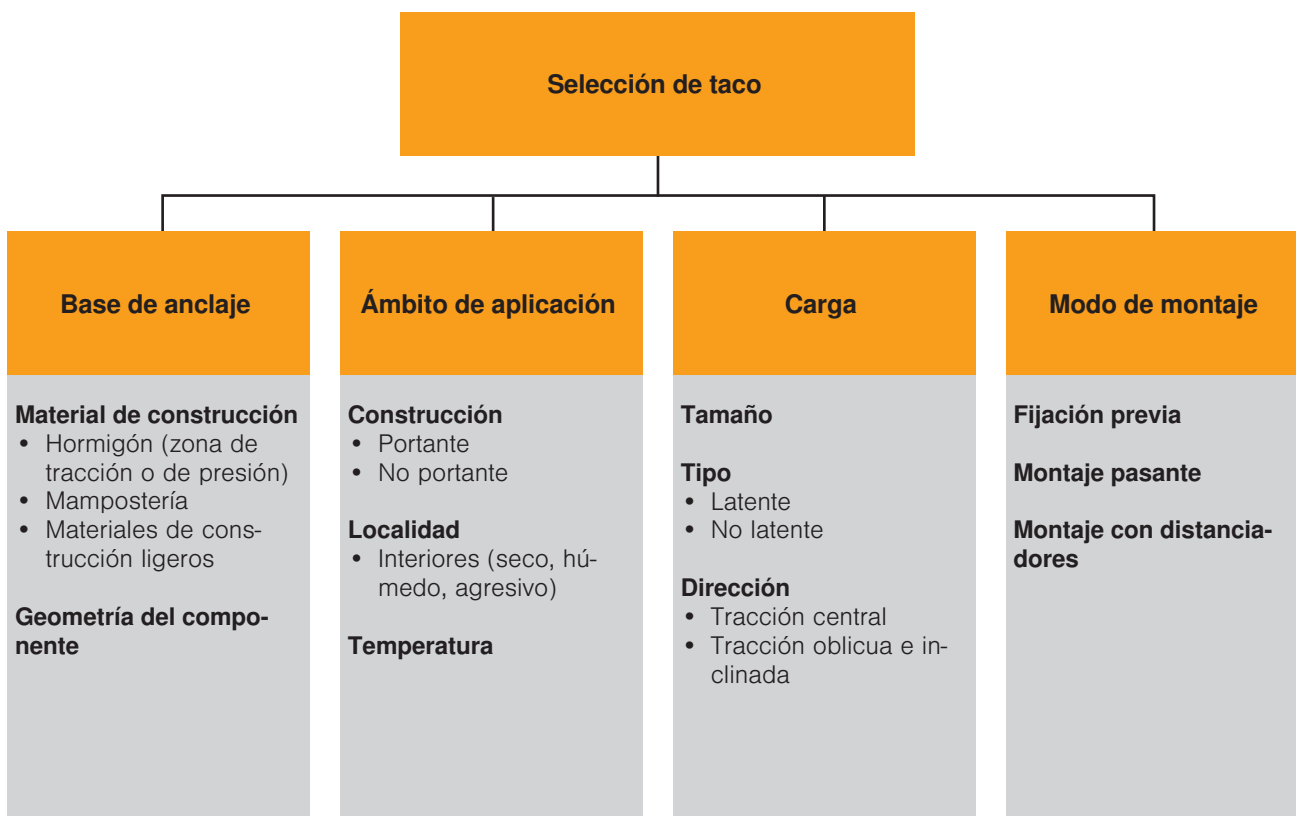
Para definir los tacos adecuados deben consultarse primero los parámetros básicos.

- Base de fijación
- Ámbito de aplicación
- Carga
- Modo de montaje

Todos los datos relevantes para el montaje de tacos y anclajes de tornillos para la fijación de instalaciones seguras contra el fuego deben consultarse en los documentos de autorización.

5.3 Tipos de tacos

Además de todos los parámetros ya descritos, los medios de fijación también deben ser adecuados para la atmósfera ambiental en la que se utilizan. Hay muchos materiales y superficies disponibles, desde tacos y anclajes de tornillo electrogalvanizados hasta aceros altamente resistentes a la corrosión.





5.3.1 Taco de expansión metálico

Los tacos de expansión metálicos de OBO Bettermann para el montaje en componentes de hormigón han sido técnicamente probados para la protección contra incendios. Se dispone de los certificados correspondientes a los ensayos realizados. En función de la resistencia al fuego (hasta 120 minutos), se ha calculado una capacidad de carga máxima para un anclaje de hormigón. Estos datos de carga se recogen en las autorizaciones técnicas europe-

as correspondientes y en la documentación de ensayo correspondiente. La capacidad de carga del taco en caso de incendio es claramente inferior a la capacidad de carga en estado frío, la capacidad de carga es suficiente para la fijación segura contra el fuego de los distintos componentes. Para falsos techos con fuerza de hormigón reducida se ofrecen tacos de expansión metálicos especiales.



5.3.2 Mortero de inyección

El sistema de mortero de inyección VMU Plus es especialmente apropiado para la fijación en ladrillos huecos, hormigón y hormigón poroso, ladrillos silicocalcáreos, ladrillos silicocalcáreos huecos y mampostería. La conexión está libre de presión por expansión y se realiza mediante agarre de forma del mortero de inyección a la base y una varilla de anclaje. Los componentes están testados y autorizados para una resistencia al fuego de 90 minutos. La capacidad de car-

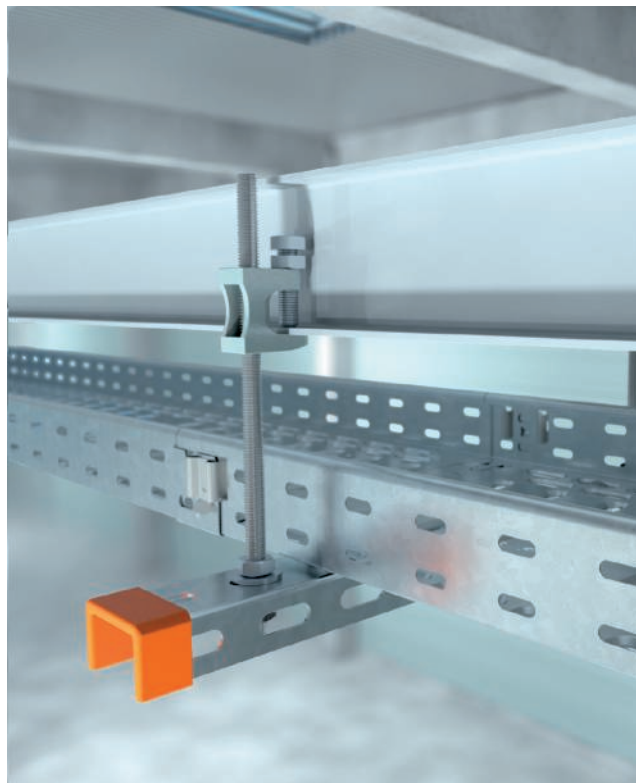
ga máxima en función de la resistencia al fuego y de la base de fijación está documentada en cada caso en el presente certificado de protección contra incendios. La capacidad de carga del sistema de mortero de inyección en caso de incendio es claramente inferior a la capacidad de carga en estado frío, la capacidad de carga es suficiente para la fijación segura contra el fuego de los distintos componentes.



5.3.3 Anclaje de tornillos

Los anclajes protectores de incendios de OBO Bettermann ha sido probado técnicamente según ETAG 001, parte 3 [34] . La máxima capacidad de carga en función de la resistencia al fuego hasta 120 minutos se ha calculado con distintos tipos de mampostería maciza. Estos valores están recogidos en los correspondientes certificados de comprobaciones. Teniendo en cuenta las cargas que se presentan en la aplicación para el mantenimiento de función y para

el montaje de falso techo, las capacidades de carga calculadas para los distintos tipos de mampostería son más que suficientes. Los anclajes protectores de incendios se atornillan directamente en el orificio. No se requiere taco adicional. No se crean fuerzas de expansión y se puede realizar un montaje cerca del borde en la mampostería. El anclaje de tornillos también es adecuado en hormigón fisurado en techos.



5.4 Fijación a construcciones de acero

En la construcción industrial se utilizan con frecuencia construcciones de acero para las estructuras de los edificios. En las centrales eléctricas también se pueden encontrar soportes y apoyos de acero. Sin embargo a aprox. 500 °C el acero pierde la mitad de su resistencia, de forma que las estructuras de los edificios en caso de incendio están expuestas a un riesgo elevado. El acero no protegido tampoco tiene capacidad de resistencia al fuego, por lo que son necesarias medidas especiales, como el recubrimiento con pinturas ignífugas o el revestimiento con placas ignífugas.

Primero parecen apenas posibles las fijaciones de sistemas portantes en vigas de acero. Si los elementos de acero portantes del edificio no están protegidos, en caso de incendio se pueden compensar las pésimas características del acero con otros dispositivos técnicos, por ejemplo, depuradora de humo o equipos de extinción automáticos, que limitarán las temperaturas críticas.

Por regla general, los soportes de acero no pueden ser perforados, solo permanece la fijación con componentes de pinzas. Así se monta un dispositivo de agarre con perfiles que no destroza ninguna capa de protección contra incendios ni ningún revestimiento de placas.

Otro tipo de fijación es el montaje de sistemas de suspensión ligeros con bornes de sujeción de acero. Es posible que los puntos de fijación en la viga de acero deban reajustarse con pintura ignífuga. No es recomendable utilizar bornes de sujeción de acero en las vigas revestidas con placas.



5.5 Fijaciones a componentes de madera

En un futuro, cada vez más edificios se construirá con estructuras portantes de madera. Con medidas de protección contra incendios adecuadas, estos edificios no constituyen un riesgo considerable en caso de incendio como los edificios construidos de forma convencional. Además son posibles las construcciones de plantas de gran envergadura con madera laminada. La madera tiene cada vez más demanda como fuente de energía sostenible y se utiliza en la construcción (construcción de edificios) debido a factores medioambientales.

La madera es un material inflamable y, como en las construcciones de acero, los componentes de madera solo son adecuados en determinadas circunstan-

cias para la fijación de instalaciones eléctricas sometidas a prueba de exposición al fuego. Se utilizan las pinturas y los revestimientos en las construcciones para alcanzar una clase de resistencia al fuego. Sin embargo, en caso de incendio la madera tiene una propiedad muy buena: durante la combustión se genera una capa aislante que retarda que se siga quemando. El componente de madera debe tener una dimensión suficientemente grande para que no se produzca un fallo prematuro de la capacidad de carga. Los índices de ablación son un medio habitual para calcular la sección de madera necesaria según la clase de resistencia al fuego deseada. Los índices de ablación dependen del tipo de madera y del contenido de humedad de la madera.



Teniendo en cuenta los índices de ablación se pueden fijar distintos sistemas portacables para sistemas de seguridad eléctricos con clases de mantenimiento de función E 30 y E 60 en componentes de madera. Para la fijación se utilizan tornillos para madera con sección de acero adecuada y suficiente profundidad de inserción. Los tornillos largos se introducen con profundidad en la sección de la viga de madera y a pesar de la combustión garantizan una sujeción segura de los sistemas portantes montados. En un informe basado en técnica de protección contra incendios se documentan distintas variantes de montaje.

Tipo de madera	Estructura	Densidad característica [kg/m ³]	Índice de ablación [mm/min]
Madera de conífera y haya	Madera laminada	≥ 290	36,0
	Madera maciza	≥ 290	0,80
Madera noble	Madera maciza y madera laminada	≥ 290	36,0
		≥ 450	0,55
Tablero de laminado		≥ 480	36,0
Placas (mín. 20 mm)	Revestimiento de madera	≥ 450	0,90
	Madera de contrachapado	≥ 450	1,00
	Placas de madera de contrachapado	≥ 450	0,90
Tabla 15: Índices de ablación de distintos componentes de madera según norma EN 1995-1-2 [35]			



6

Capítulo 6: Protección contra incendios realizada por OBO Bettermann

6	Protección contra incendios de OBO Bettermann	156
6.1	Un pequeño viaje por la historia	156
6.2	Ingeniería y asistencia	158
6.3	Seminarios	159

6 Protección contra incendios de OBO Bettermann

6.1 Un pequeño viaje por la historia "BSS"

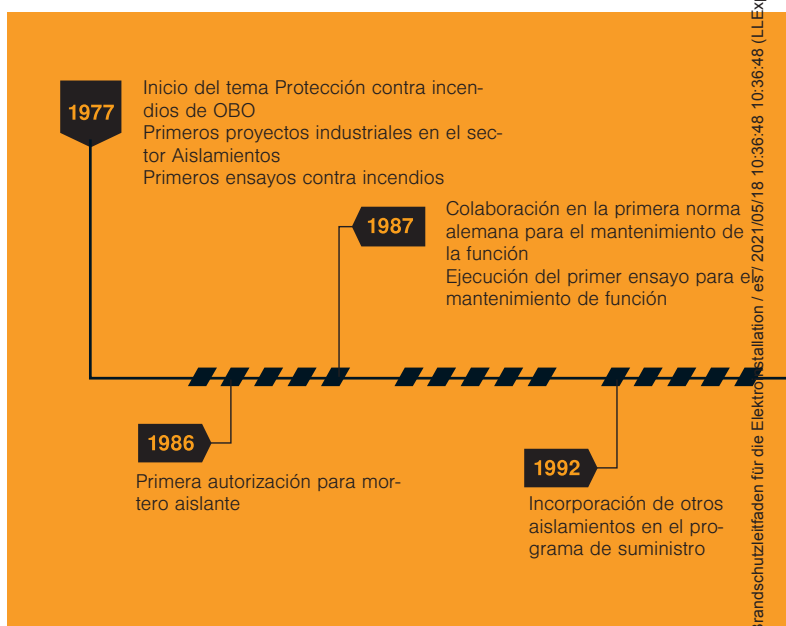
OBO Bettermann trabaja desde hace más de 40 años en el desarrollo de sistemas de protección contra incendios. Con el primer sistema propio de aislamiento "NEUWA/BAK", a mediados de los años 1970 se exploraron nuevas posibilidades para las instalaciones eléctricas seguras. Los ensayos en la estación de ensayo de materiales de Dortmund y la autorización a través del antiguo Instituto Alemán de Técnicas de Construcción, hoy en día Instituto Alemán de Técnicas de Construcción DIBt de Berlín, permitieron la comercialización a inicios de los años 1980 y representaron el primer paso para los "sistemas de seguridad" de OBO. En ese periodo de tiempo también se realizaron los primeros ensayos de fuego básicos en sistemas de bandejas portacables para el suministro de instalaciones eléctricas relevantes para la seguridad. Los ensayos y experiencias fueron un trabajo pionero y conllevaron la colaboración en la elaboración de una norma de ensayo por expertos de OBO Bettermann. La norma de ensayo publicada en 1998 DIN 4102, parte 12 sigue siendo válida hasta la actualidad.

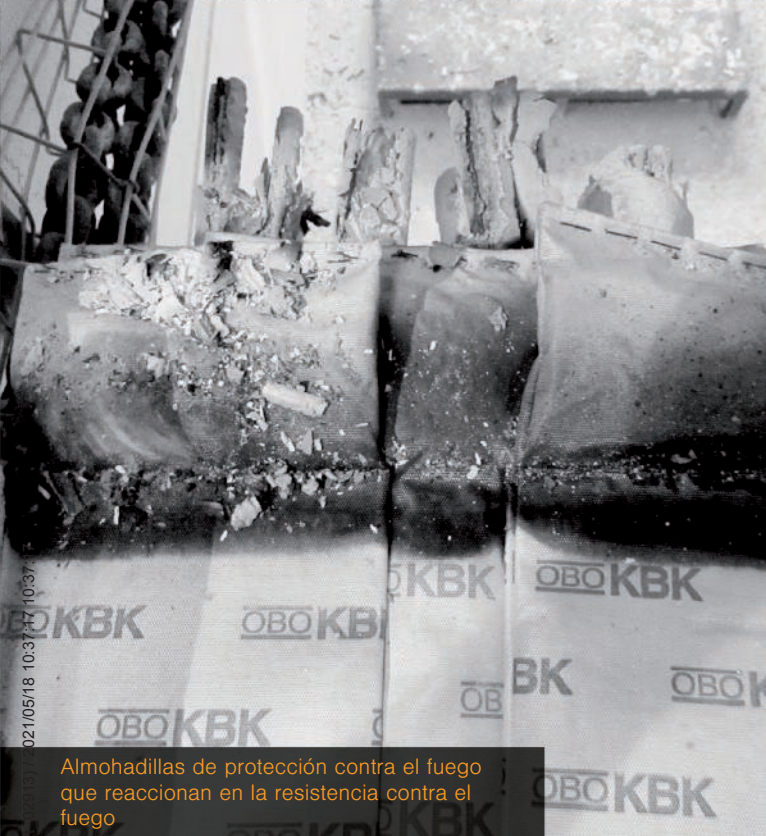
OBO Bettermann amplía continuamente la gama de productos de los sistemas de protección contra incendios. Se añadieron los sistemas de aislamiento, la gama se amplió con los canales de protección contra el fuego de hormigón ligero para la instalación en vías de evacuación y escape y para el mantenimiento de función eléctrico en caso de incendio. Después del incendio en el aeropuerto de Düsseldorf en 1996 que dejó 17 muertos y 88 heridos graves, se reforzaron las normas en materia de construcción para instalaciones de cables en el falso techo. OBO Bettermann aprovechó esta oportunidad para probar y documentar la estabilidad mecánica y el comportamiento de deformación de sus sistemas de bandejas portacables en caso de incendio al utilizarlos por encima de los falsos techos colgantes para la protección contra el fuego. Estos sistemas de tendido seguros avanzados marcaron una nueva pauta en el área de la instalación eléctrica.

OBO Bettermann pone especial atención desde hace años a las soluciones de protección contra incendios certificadas internacionalmente. Algunos de los sistemas que forman parte de la gama disponen del certificado de aplicabilidad para el uso nacional en el mercado alemán y además son adecuados para el uso global mediante otros documentos europeos e internacionales.



Estructura de prueba del primer aislamiento de cables de OBO





Almohadillas de protección contra el fuego que reaccionan en la resistencia contra el fuego

Simulación del comportamiento de reacción de material aislante

Primer informe pericial para construcciones portantes estándar para el mantenimiento de función

Primer ensayo de sistemas de tendido para el montaje de falsos techos en Alemania

Primera autorización para cintas de cables

Primeros aislamientos con autorización UL
Entrada del canal de protección contra incendios PYROLINE® Fibre Optics para cables LWL
¡OBO celebra 40 años en la protección contra incendios!

1995

2003

2009

2017

2001

2007

2012

Entrada del canal de protección contra incendios PYROLINE® Con

Colaboración en la primera norma europea para el mantenimiento de la función en caso de incendio

Entrada del canal de protección contra incendios PYROLINE® Rapid

Historia de protección contra incendios de OBO en cifras



Centro de atención al cliente

+34 985 796 968

+34 985 796 203

+34 985 796 529

De lunes a viernes

8:00 - 18:00 h

6.2 Ingeniería y asistencia

Los expertos de protección contra incendios de OBO Bettermann también ofrecen ayuda si hay problemas o diferencias en la ejecución de las medidas de protección contra incendios. Los agentes comerciales competentes de OBO están disponibles para el asesoramiento individual y la asistencia en el lugar de obra. Ayudan en la definición del problema y ofrecen las primeras posibles soluciones. Si las condiciones se vuelven más difíciles, interviene la gestión de productos de protección contra el fuego de la sede de Menden. Gracias a la amplia experiencia y el contacto directo con entendidos y con los institutos de ensayo de materiales, con mucha frecuencia se pueden resolver las diferencias de autorizaciones y certificados de comprobaciones mediante medidas compensatorias. OBO ha realizado numerosas soluciones especiales en esta área, también en edificios existentes y en el saneamiento de edificios.



6.3 Seminarios

Con un amplio programa de seminarios y talleres sobre el tema de protección contra incendios en la tecnología eléctrica, OBO Bettermann ayuda a los usuarios de todas las áreas de la instalación eléctrica: instaladores, planificadores, mayoristas de equipamiento eléctrico, arquitectos e ingenieros. El conocimiento especializado transmitido incluye tendencias y diseños actuales, y también información sobre las normas y directrices más importantes. Junto a la información teórica, también tiene cabida la aplicación práctica del día a día. Además, es posible realizar seminarios de contenidos definidos por el cliente o para un proyecto específico.

7

Capítulo 7: Aviso legal

7	Aviso legal	161
7.1	Sobre el autor	162
7.2	Fuentes	165

"Como expertos en protección contra incendios tenemos la responsabilidad de garantizar unas instalaciones eléctricas seguras".

Dipl.-Ing. (FH) Stefan Ring
Director de la unidad de negocio Sistemas de protección contra incendios BSS

7.1 Sobre el autor

Stefan Ring, nacido en 1968, se formó como electrónico en equipos energéticos en la Escuela Técnica de Dortmund y posteriormente estudió ingeniería eléctrica en la especialidad de "Electrotecnia", que finalizó en octubre de 1994 con el título de Ingeniero Diplomado (FH). Desde 2005 trabaja en OBO Bettermann GmbH & Co. KG de Menden, Sauerland, como especialista en protección contra incendios. Trabajó primero en la gestión de productos, en 2014 cambió al área de ventas estratégicas para asesorar a las empresas de distribución de OBO. El 1 de enero de 2016, Stefan Ring se hizo cargo de la dirección de la Business Unit Sistemas de protección contra incendios (BU BSS) en OBO Bettermann.

El señor Ring ha sido invitado como experto en protección contra incendios en la técnica de instalación eléctrica a cursos de formación, seminarios y ferias dentro y fuera del país. De esta manera, colabora con las actividades comerciales de la empresa.

Durante su actividad laboral, Stefan Ring ha participado en cursos de formación para planificadores y para expertos de la protección contra incendios según técnica de construcción en el Instituto Europeo para Formación de Postgrado, EIPOS, en Dresden, y los ha finalizado con muy buenas cualificaciones.

Además de su actividad profesional, Stefan Ring es desde hace más de 30 años oficial superior del cuerpo de bomberos en de Weddinghofen, en el cuerpo de bomberos voluntarios de su localidad natal Bergkamen. Además, desde 2013 dirige el centro de peritajes BSB, también en Bergkamen-Weddinghofen.





zulässige Abweichung / allowance:		Werkstoff / material:	
Datum / date:	Name / name:	Gewicht / weight:	Maßstab / scale: 1:1
19.02.14	A.-C. Rittmeyer		
Benennung / description:			
Prüfaufbau KW 11/2014			
zu / to:			
Funktionserhalt-Systeme			
Funktionserhalt nach DIN 4102-12			
PE PF		Zeichnungs-Nr. / drawing-no.:	
05 200 080640		05200-080640	
Werkzeug-Nr. / Artikel-Nr. / Funktion / article-no.:		Version / version:	Format / sheet size:
05200-080640		0	A3
Blatt / sheet:		von / of:	
1		5	
A.-C. Rittmeyer 14.03.14			

Freigegeben

Maße Abweichung / allowance:		Werkstoff / material:	
Datum / date:	Name / name:	Gewicht / weight:	Maßstab / scale: 1:1
19.02.14	A.-C. Rittmeyer		
18.02.14	A.-C. Rittmeyer		
14.03.14	A.-C. Rittmeyer		
Benennung / description:			
Schnitt A-A			
Prüfaufbau KW 11/2014			
zu / to:			
Funktionserhalt-Systeme			
Funktionserhalt nach DIN 4102-12			
PE PF		Zeichnungs-Nr. / drawing-no.:	
05 200 080640		05200-080640	
Werkzeug-Nr. / Artikel-Nr. / Funktion / article-no.:		Version / version:	Format / sheet size:
05200-080640		0	A
Blatt / sheet:		von / of:	
2		5	
A.-C. Rittmeyer 14.03.14			

7.2 Fuentes

- [1] CTIF – World Fire Statistics 2014
- [2] Reglamento para la Construcción Urbana MBO (Alemania)
- [3] Directiva de Instalaciones de Cables MLAR (Alemania)
- [4] ÖVE ÖNORM E 8002 – Instalaciones de alta tensión y suministro de energía de seguridad en instalaciones arquitectónicas para concentraciones de personas (Austria)
- [5] CPR Construction Products Regulation – Reglamento sobre productos de construcción (UE) n.º 305/2011
- [6] EN 1363-1 Ensayos de resistencia al fuego – Parte 1: Requisitos generales
- [7] EN 1366-3 Ensayos de resistencia al fuego para instalaciones – Parte 3: Aislamientos
- [8] EN 13501 Clasificación de productos de construcción y tipos de construcción según su comportamiento ante incendio
- [9] ISO 834-1 Ensayos de resistencia al fuego - Componentes – Parte 1: Requisitos generales
- [10] DIN 4102-2 Comportamiento ante incendio de materiales y componentes; componentes, conceptos, requisitos y ensayos
- [11] Curvas de desarrollo de incendio:
ISO 834-1 véase [9]
- ZTV-ING – Condiciones contractuales técnicas adicionales para obras de ingeniería (Alemania)
- HC – Curva de hidrocarburo
- HCM – Curva de hidrocarburo modificada
- RWS – Rijks-Waterstaat (Países Bajos)
- EBA – Curva de temperatura de la Oficina Federal del Ferrocarril (Alemania)
- [12] EN 13501-2 Clasificación de productos de construcción y tipos de construcción según su comportamiento ante incendio – Parte 2: Clasificación con los resultados de ensayos de resistencia al fuego, excepto las instalaciones de ventilación
- [13] EN 13501-1 Clasificación de productos de construcción y tipos de construcción según su comportamiento ante incendio – Parte 1: Clasificación con los resultados de ensayos de resistencia al fuego
- [14] ANSI/UL 1479 – Fire Test of Through-Penetration Firestops
- [15] DIN 4102-9 Comportamiento ante incendio de materiales y componentes; aislamientos de cables
- [16] IEC 60332-3-22 Cat. A - Ensayos en cables, cables y cables de fibra de vidrio aislados en caso de incendio – Parte 3-22: Ensayo de la propagación vertical de llamas de mazos de cables y conducciones aisladas dispuestos en vertical - Tipo de ensayo A
- [17] EN 50266-2-2 véase [16]
- [18] DIN 4102-12 Comportamiento ante incendio de materiales y componentes: Mantenimiento de función de instalaciones de cables eléctricas
- [19] DIN 4102-4 Comportamiento ante incendio de materiales y componentes; combinación y aplicación de materiales, componentes y componentes especiales clasificados
- [20] Directiva de suelos modulares M-SysBöR (Alemania)
- [21] DIN 4102-11 Comportamiento ante incendio de materiales y componentes: Revestimientos para tuberías, aislamientos para tuberías, conductos y canales de instalación
- [22] DIN VDE 0472-814 Ensayos en cables y conductos aislados: Mantenimiento de función con incidencia de llamas
- [23] IEC 60331-11, -12, -13 véase [22]
- [24] EN 50267-2, -3 Comportamiento de ensayo general para el comportamiento de cables y conductos aislados en caso de incendio - Ensayo de los gases generados por la combustión de las sustancias de los cables y conductos aislados – Parte 2-1: Comportamiento de ensayo; Determinación de la cantidad de gases halógenos ácidos; Parte 3-1: Determinación del grado de acidez de las sustancias esenciales de cables mediante la determinación de un valor medio calibrado del valor H y de la conductividad
- [25] IEC 60574-2 véase [24]
- [26] IEC 61034-1, -2 Medición de la densidad de humo de cables y conducciones aislantes durante la combustión en circunstancias definidas – Parte 1: Dispositivo de ensayo; Parte 2: Comportamiento de ensayo y requisitos
- [27] EN 61034-1, -2 véase [26]
- [28] EN 50266-2-4 Comportamiento de ensayo general para cables y conductos aislados en caso de incendio - Ensayo de la propagación vertical de llamas de mazos de cables y conducciones aisladas dispuestos en vertical – Parte 2-4: Comportamiento de ensayo; tipo de ensayo C
- [29] IEC 60332-3-24 Cat. C - Ensayos en cables, cables y cables de fibra de vidrio aislados en caso de incendio – Parte 3-24: Ensayo de la propagación vertical de llamas de mazos de cables y conducciones aisladas dispuestos en vertical - Tipo de ensayo C
- [30] EN 13501-6 Clasificación de productos de construcción y tipos de construcción según su comportamiento ante incendio – Parte 6: Clasificación con los resultados de ensayos de resistencia al fuego de cables eléctricos
- [31] DIN VDE 0100-520 Montaje de instalaciones de baja tensión – Parte 5-52: Selección y montaje de equipos eléctricos – Instalaciones de cables y conductos (HD 60364-5-52:2011)
- [32] NBN 713.020 Fire Fighting – Fire Performance of Building Materials and Products – Fire Resistance of Building Materials (Bélgica)
- [33] NEN 2535 Seguridad de edificios - Equipos de alarma de incendio
- [34] ETAG 001 Parte 3: Taco de sección posterior; directiva para la autorización técnica europea de tacos metálicos para el anclaje en el hormigón
- [35] EN 1995-1-2: Eurocode 5 – Medición y construcción de construcciones de madera; Parte 1-2: Reglas generales – Medición de estructuras portantes en caso de incendio

Exoneración de responsabilidad

§ 10 Exoneración y limitación de responsabilidad, exoneración de sanción

(10.1) Exceptuando explícitamente las exoneraciones y limitaciones de la responsabilidad, los casos de muerte, lesiones corporales y daños a la salud atribuibles a una negligencia del vendedor por deliberación (§ 276 III BGB, en español Código civil) o negligencia grave (§ 276 II BGB, en español Código civil), o por una omisión negligente de los deberes contractuales por parte de un procurador legal o de un empleado actuando en nombre del vendedor (§ 278 BGB, en español Código civil), así como otros daños sobre la base de un incumplimiento por negligencia grave del vendedor o de un incumplimiento doloso o gravemente negligente de un representante legal o empleado actuando en nombre del vendedor se basan en los §§ 309 n.º 7 a) y b) del BGB (en español, Código civil). Además, no se aplican las cláusulas exonerativas y limitaciones de la responsabilidad al asumir una garantía por la calidad y duración del producto según el § 444 BGB (en español Código civil) y en caso de silenciar maliciosamente una deficiencia, en caso de responsabilidad obligatoria de acuerdo con la Ley de responsabilidad de productos, y en caso de obligación de un deber sin cuyo cumplimiento no es posible la correcta ejecución del contrato y del que la parte contratante puede confiar regularmente que se cumplan (obligación esencial / principal obligación); en este contexto se aplican solamente las limitaciones de responsabilidad según § 10.3 y 10.4.

(10.2) El vendedor, los miembros de su dirección y sus auxiliares ejecutivos son responsables del incumplimiento de deberes contractuales fundamentales en caso de dolo o negligencia grave.

(10.3) En caso de daños provocados por negligencia, el vendedor, sus representantes legales y auxiliares directivos son responsables en caso de obligación de un deber sin cuyo cumplimiento no es posible la correcta ejecución del contrato y del que la parte contratante puede confiar regularmente que se cumplan (obligaciones contractuales esenciales / obligaciones cardinales), sin embargo la cuantía se limita a la pérdida previsible de contrato.

La editorial declara expresamente que en el momento de insertar los enlaces no se han publicado contenidos ilegales en las páginas enlazadas. La editorial no tiene ninguna influencia en el diseño actual y futuro, en los contenidos o en la autoría de las páginas enlazadas. Por eso, se distancia expresamente de todos los contenidos de todas las páginas enlazadas que se han modificado tras la inserción de enlaces. Esta observación se aplica a todos los enlaces y referencias de la propia oferta de Internet, y a todas las entradas externas en los libros de visita, foros de discusión y listas de mail establecidos por la editorial. Los contenidos ilegales, erróneos o incompletos, y especialmente los daños y perjuicios que surjan por el uso o no uso de información brindada por esta vía quedan bajo responsabilidad única del proveedor de la página a la que se remite, y no de la persona que remite sencillamente a la correspondiente publicación a través de enlaces.

Todas las marcas mencionadas en la oferta de Internet o protegidas por terceros cumplen las determinaciones de la legislación sobre marcas aplicable y los derechos de los respectivos títulos de propiedad registrados. Únicamente por la simple citación no se puede concluir que la marca no esté protegida por derechos de terceros.

Los derechos de autor para objetos publicados o de creación propia permanecen exclusivamente en poder de la editorial. La reproducción o utilización de dichos gráficos y textos en cualquier publicación electrónica o impresa no está permitida sin consentimiento expreso de la editorial.

Si en la oferta por Internet existe la posibilidad de introducir datos personales y comerciales (direcciones de e-mail, nombre, dirección), la divulgación de estos datos por parte del usuario se realiza expresamente de forma voluntaria. Está permitido el empleo, así como el pago de todos los servicios ofrecidos - en la medida de lo posible y razonable - incluso sin indicación de estos datos o bien bajo indicación de datos anónimos o seudónimo. No se permite la utilización de los datos de contacto publicados en el contexto de la impresión o detalles similares, como direcciones postales, números de teléfono y de fax, así como direcciones de correo con el propósito de mandar información no explícitamente solicitada. Se reservan acciones legales contra los remitentes de correos tipo spam en caso de infracción de esta prohibición.

OBO Bettermann S.A.
P. E. Argame C/Mostayal, D-13
C/ Mostayal
Nave D-13
Fax: +34 985796949
Correo electrónico: info@obo.es
website: www.obo.es

Director general autorizado:
Ulrich Bettermann, Dr. Jens Uwe Drowatzky,
Prof. Dr. Robert Gröning, Lajos Hernádi,
Michael Büenefeld

Tribunal de registro: tribunal de distrito de Arnsberg
Número de registro: HRA 4854
Número de identificación fiscal según § 27 a
Ley sobre el impuesto del valor añadido:
DE 811 792 270

Exoneración de responsabilidad

Protección de datos

Todos los datos personales recogidos en la página web de OBO Bettermann GmbH & Co. KG se guardan y procesan exclusivamente para su atención individual, el envío de información de producto o la elaboración de ofertas de servicios OBO Bettermann GmbH & Co. KG garantiza que sus datos serán tratados confidencialmente, de acuerdo a las disposiciones legales vigentes sobre protección de datos.

Copyright

Todos los textos, imágenes y otros trabajos publicados en la página web están protegidos, a no ser que se indique lo contrario, por derechos de autor de OBO Bettermann GmbH & Co. KG, Menden. Queda expresamente prohibido la copia, distribución, almacenamiento, envío, reproducción y comunicación de sus contenidos sin nuestro consentimiento por escrito.

OBO Bettermann S.A.

Parque Empresarial Argame, C/ Mostayal D13
33163 Argame
ESPAÑA

Centro de Atención al Cliente

Tel.: +34 985 796 968
Fax: +34 985 796 949
info@obo.es

www.obo.es

Building Connections

